

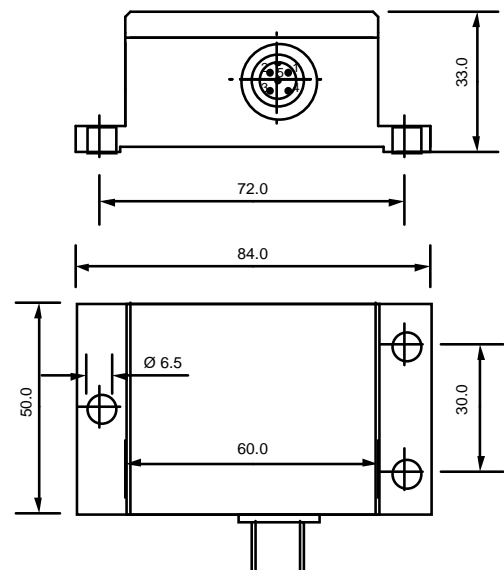
Vibrations- & Beschleunigungs-Sensor Mit 4...20mA Ausgang und IP67/68 Wasserdichtigkeit KAS203-Serie

Die auf kapazitivem Messprinzip basierenden Messelemente zeichnen sich durch hohe Genauigkeit und Schlagfestigkeit aus. Dies wird unter anderem durch die dreilagige, „bulk“ Mikromechanik-Technologie mit hochreinem Silizium erreicht. Durch den speziellen Aufbau ist selbst nach harten Schlägen keine Drift wegen Deformation der Prüfmasse zu erwarten. **Die Gasdämpfung innerhalb des Sensorelementes verhindert Resonanzfrequenzen und Überspringen.**

Der im robusten IP67 bis IP69-geschützten Gehäuse eingebaute Sensor kann über 3 Schraubenlöcher einfach montiert und mit dem geläufigen M12-Sensorstecker angeschlossen werden.

Der 4 ... 20mA-Signalausgang erlaubt auch längere Anschlussleitungen. Über einen entsprechenden Widerstand kann das Stromsignal in ein Spannungssignal von wahlweise 1... 5 oder 2...10 V umgewandelt werden. Standardmässig sind Neigungs- Beschleunigungssensoren aus der KAS200-Serie in Messbereichen von +/- 1,5° bis 90° sowie von +/- 0,026 bis 18g erhältlich.

Alle Sensoren sind auf 1g/0° abgeglichen. Damit ist (abgesehen von mechanischen Anpassungen in der Applikation) grundsätzlich kein weiterer 0-Punkt-Abgleich erforderlich.



- 4 ... 20mA Strom-Ausgang, 3-Draht
- Hohe Wiederholbarkeit: <math><4\text{mg}/0,01\%</math>
- Hochauflösende Versionen: <math><2\text{mg}/ = 0,003\%</math>
- Versionen bis +/- 18g (2-achsig)
- 400 & 1000 Hz resonanzsichere Gasdämpfung
- Aktiv und passiv temperaturkompensiert
- Sensor ist auf 0° / 1g abgeglichen
- Schocksicheres Sensorelement $\geq 20'000\text{g}$
- Arbeitstemperatur -40 ... +85°C
- Robustes Metall-Gehäuse IP67 bis IP69
- Robuster M12 Sensorstecker (IP67/68)
- Dreidraht-Anschluss, verpolungssicher

Optionen/andere Ausführungen:

- 2-Kanalige Versionen (30...90°)
- +/- 180° mit Digital-Ausgang
- Versionen mit hochauflösendem Messbereich: +/- 0,026g resp. +/- 1,5°
- Geprüfte IP68/69 Version mit Kabel
- 2-Draht Versionen möglich
- Digital-Ausgang möglich
- Kundenanpassungen möglich

Spezifikationen

Parameter	Bedingungen	KAS203 -11A	KAS203 -12A	KAS203 -01A	KAS203 -02A	KAS203 -21A	KAS203 -22A	Einheit
Messbereich ⁴⁾		+/- 6	+/- 6	+/- 12	+/- 12	+/- 18	+/- 18	g
Wiederholbarkeit bei 1g ¹⁾	20°C	<4				<6		mg
Auflösung bei 0° / 1g	DC ... 400Hz	2				3		mg
Auflösung Sensorelement		100				150		µg√Hz
typ Temperaturkoeffizient ⁸⁾	13...37°C	1,25				1,9		mg / °C
Langzeitstabilität ⁶⁾⁵⁾	10 Jahre	7				11		mg
Querempfindlichkeit ²⁾	Max/Typ	4/1						%
Messrichtung		X / Y						Achsen
Gas-Dämpfung/Filterung	-3 dB	400	1000	400	1000	400	1000	Hz
Arbeitstemperaturbereich	nicht kondensierend	-40...+85						°C
Schockfestigkeit Sensorelement	Min.	20'000						g
Ausgangssignal		4...20						
Ausgangssignal Ruheposition		12 ⁷⁾						
Messempfindlichkeit ⁷⁾	Nominal	1.333 ⁷⁾		0.666 ⁷⁾		0.444 ⁷⁾		mA/g
Speisung ³⁾	stabilisiert	20... 30						VDC
Anschluss-Stecker		M12						
Wasserdichtigkeit ⁹⁾	geschlossen	IP67/68						IP-Klasse

- 1) **Wiederholbarkeit:** Maximale Abweichung, die nach Lageänderung bei Rückkehr in die Ausgangsposition auftritt. (Entspricht der erreichbaren Genauigkeit inkl. Temperaturhysterese nach Temperaturkompensation und Linearisierung.)
- 2) **Querempfindlichkeit:** Maximaler Fehler, wenn eine Neigung oder Beschleunigung (zusätzlich) aus einer anderen Richtung wirkt.
- 3) **Speisung stabilisiert.**
- 4) **Messbereich** weitere Bereiche auf Anfrage
- 5) **Langzeitstabilität:** Kalkuliert anhand thermischer Schock-Tests. Testbericht auf Anfrage erhältlich
- 6) Abgeleitet von +/- 1g Sensor-Element
- 7) **Kann ca. +/- 2% beim 0-Punkt ca. +/- 4% bei der Messempfindlichkeit variieren: Optional Messprotokoll in mV/g erhältlich.**
- 8) Vom Sensorelement
- 9) Gehäuse bis IP69: Kann mit Ersatz des Steckers durch IP69 Kabelverschraubung erreicht werden.

Für weitere Details (z.B. betreffend Stecker-Anschluss) konsultieren Sie bitte das Handbuch der KAS200-Serie

a.b.jödden gmbh
Von-Beckerath-Platz 4
47799 Krefeld

Fon: 02151 516259 0
Fax 02151 516259 20

info@abjoedden.de
www.abjoedden.de