

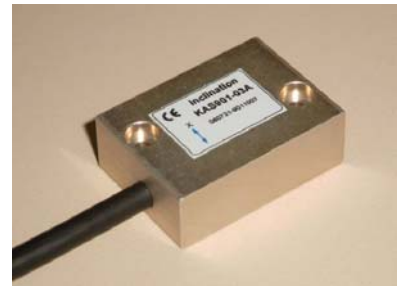
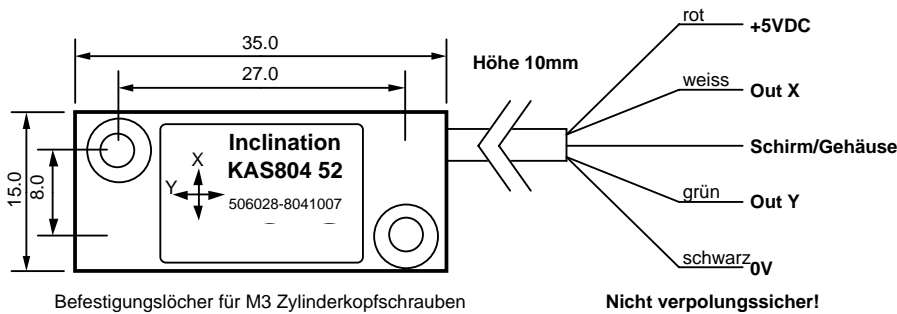
## 2-achsiger Neigungsensor KAS804-51 und -52

Die auf kapazitivem Messprinzip basierenden Messelemente zeichnen sich durch hohe Genauigkeit und Schlagfestigkeit aus. Dies wird unter anderem durch die neue 3D-Mikroelektromechaniksystem-Technologie mit hochreinem Silizium erreicht. Durch den speziellen Aufbau ist selbst nach harten Schlägen keine Drift wegen Deformation der Prüfmasse zu erwarten. Die Gasdämpfung im Sensor-Element verhindert Resonanzschwingungen oder ein Überschwingen der Prüfmasse.

- Misst in positiver und negativer Richtung
- Misst statische und dynamische Beschleunigung
- Hohe Reproduzierbarkeit (ca. 0,01% vom Messbereich)
- Schockfestigkeit des Messelementes min. 50.000g
- Temperaturbereich -40 .. +100°C (optional bis 125°C)
- Kleines, robustes Messinggehäuse mit Befestigungslöchern
- Robustes PUR-Kabel
- Grosses Nutzsignal: Ausgang 0.5 .. 4.5V über den Messbereich

### Weitere Ausführungen

- 1- und 2-achsige Sensorchips im DIL-Gehäuse für SMD-Montage
- 1- und 2-achsige Sensoren in IP67-Gehäuse, mit Kabel oder Anschlussstecker und standardisiertem Signalausgang (4... 20mA, 2... 10V, RS485-Ausgang)



Parameter	Bedingung	KAS804-51A	KAS804-52	Einheit
Messbereich <sup>4)</sup>		+/- 0,5	+/- 1	g
Messbereich (min.) <sup>4)</sup>		+/- 30	+/- 90	°
Reproduzierbarkeit <sup>1)</sup>	20° C, typisch	0,25 0,001	0,25 0,001°	mg
Auflösung = bei 0° / 1g	DC ..1Hz	0,015 0,001°	0,015 0,001°	mg °
Typischer Temperaturkoeffizient	20 ..60°C	-0/+0,066 -0 /+0,006	0,62 0,036	mg/°C °/°C
Langzeitstabilität <sup>6)</sup>	10Jahre	0,62 0,036	0,62 0,036	mg °
Messrichtung		X, Y Achse	X,Y Achsel	
Querempfindlichkeit <sup>2)</sup>		4	4	%
Dämpfung (v. Vibrationen) <sup>5)</sup>	-3 db	18	18	Hz
Arbeitstemperaturbereich		-40... 100	-40... +100	°C
Schockfestigkeit Sensorelement		20'000	20'000	g
Ausgangssignal V <sub>out</sub>		0,5 .. 4,5	0,5 .. 4,5	V
Ausgang in 0° Position:		2,5	2,5	V
Messempfindlichkeit		4	2	V/g
Speisung <sup>3)</sup>		4.75 ... 5.25	4.75 ... 5.25	V
Stromverbrauch max.	bei 5 V	5.0	5.0	mA

- 1) **Reproduzierbarkeit:** Maximale Abweichung, die nach Lageänderung bei Rückkehr in die Ausgangsposition auftritt. (Entspricht der erreichbaren Genauigkeit inkl. Temperaturhysterese nach Temperaturkompensation und Linearisierung.)
- 2) **Querempfindlichkeit:** Maximaler Fehler, wenn eine Neigung oder Beschleunigung (zusätzlich) aus einer anderen Richtung wirkt.
- 3) **Speisung:** 5 VDC stabilisiert; Schwankungen beeinträchtigen das Messergebnis.
- 4) **Messbereich:** Trigonometrische Funktion: Winkel= arcsin((V<sub>out</sub>-2,5/Empfindlichkeit). Werte ohne Einheiten einsetzen
- 5) Typische Werte
- 6) **Langzeitstabilität:** Kalkuliert anhand thermischer Schocktests

Vertrieb durch



a.b.jödden gmbh  
Von-Beckerath-Platz 4  
D-47799 Krefeld  
Fon 02151 516259- 0  
Fax 02151 516259-20  
info@ abjoedden.de  
www.abjoedden.de