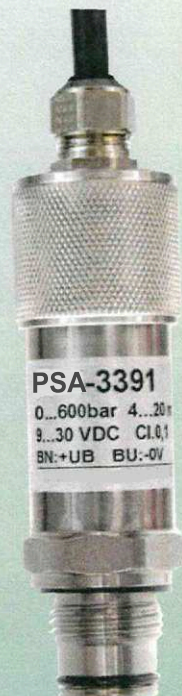


**Drucksensor
Heavy Duty Precision
Dünnsfilm**

abj

PSA -3391



- Relativdruck
- frontbündige Membran
- Messbereich:
0... 40 bis 0 ... 600 bar
- Temperatur (Medium):
max. 105 °C
- Genauigkeit:
0,1 % vom ME
- Material: Edelstahl
- Anschluss: G ½ AG

a.b.jödden gmbh
Von-Beckerath-Platz 4
47799 Krefeld

Fon 02151 516259 -0
Fax 02151 516259 -20

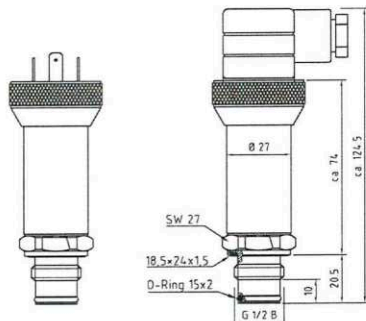
Info@abjoedden.de
www.abjoedden.de

Beschreibung

Die PSA 3391 Drucksensoren Heavy Duty Precision sind Spitzenprodukte unter den Druckmessumformern. Die frontbündige Druckmembran vermeidet Toträume, in denen Messstoff auskristallisieren oder sich Rückstände bilden könnten. Damit ist eine störungsfreie Druckmessung und eine hygienische Reinigung des Drucksensors gewährleistet. Mit einer Genauigkeit von 0,1% (Optional 0,05%) ist die Verwendung in der Prüf- und Kalibriertechnik gegeben. Der temperaturbedingte Messfehler ist durch eine programmgesteuerte Temperaturkompensation im Bereich +10°C... +60°C praktisch Null. Als Messelement wird eine Dünnsfilm Druckmesszelle verwendet. Gehäuse und messstoffberührte Teile sind aus Edelstahl und damit resistent gegen chemisch aggressiven Messstoffen. Druckanschluss und Messzelle sind miteinander verschweißt, wodurch das Messsystem besonders widerstandsfähig gegen mechanische Schock- oder Vibrationseinflüsse ist. Bei erschweren Messaufgaben (z.B. hydrostatische Säule) steht optional die entsprechende Software bereit um Nullpunkt und Spanne abzustimmen.

Abmessungen (in mm)

PSA -3391...



Anwendungen

- Prüf- und Kalibriertechnik
- Entwicklung und Labor
- Verfahrenstechnik
- Hydraulik
- Pneumatik
- Anlagenbau

Technische Daten

Ausführung: frontbündige Membran
 Druckart: Relativdruck
 Gehäuse: Edelstahl
 Anschlüsse: G 1/2 Außengewinde
 Messstoffberührte Teile: Edelstahl; O-Ring NBR (Option FPM/FKM oder EPDM)
 Messelement: Dünnsfilm
 Max. Temperatur: Lager: -40 ... +80 °C
 Messstoff: -20 ... +105 °C
 Umgebung: -20 ... +80 °C
 Zulässiger Überdruck: 2 fach, vacuumfest
 Genauigkeit: 0,1 % v. ME im Bereich +10 ... +60 °C (Option 0,05 % vom ME bei +20 °C)
 Reproduzierbarkeit: $\leq \pm 0,03$ % vom ME
 Stabilität pro Jahr: $\leq \pm 0,2$ % vom ME (bei Referenzbedingungen)
 Elektrischer Anschluss: Stecker DIN EN 175301-803 Form A (DIN 43 650 A), als Option Kabelausgang 1,5m, Stecker M12x1
 Hilfsenergie: 9...30 V_{DC} (14...30 V_{DC} für Ausgang 0-10 V)
 Ausgang: 4-20 mA (2-Leiter), optional (0)4-20 mA (3-Leiter), 0-5 V_{DC}, 0-10 V_{DC}
 Bürde (Ω): $RA[\Omega] \leq (U_B[V]-9V)/0,02A$ (für 4-20 mA); >5 kΩ bei 0-5 V >10 kΩ bei 0-10 V
 Einstellzeit: 1 ms (1 kHz) 3-Leiter; 3 ms (0,33 kHz) 2-Leiter
 Aufwärmzeit: <10 min
 Einstellbarkeit: Nullpunkt -5 ... +20 % und Spanne -20 ... +5 % (Einstellung über Software)
 Kompensierter Bereich: -20 ... +80 °C
 Temperatureinfluss: auf Nullpunkt und Spanne $\pm 0,1$ % / 10 K
 Schutzart: IP 65 (IP 67 bei Kabel / M12x1)

Zubehör

Einschweißadapter für frontbündige Sensoren

Anschluss	Typ
Einschw.-Adapter G 1/2 IG	MZB-ESAR15
Einschraub-Adapter G 1 AG x G 1/2 IG	MZB-ESAR25R15
Einschraub-Adapter G 3/4 AG x G 1/2 IG	MZB-ESAR20R15

Bestelldaten Sensor (Bestellbeispiel: PSA-3391 A105)

Typ	Ausgang	Messbereich	Anschluss
PSA-3391... Genauigkeitsklasse 0,1 %	ohne = 4-20 mA, 2-Leiter /1 = 0...5 V _{DC} /2 = 0...10 V _{DC} /3 = 4-20 mA, 3-Leiter	A 105 = 0 ... 40 bar A 115 = 0 ... 60 bar A 125 = 0 ... 100 bar A 135 = 0 ... 160 bar A 145 = 0 ... 250 bar A 155 = 0 ... 400 bar A 165 = 0 ... 600 bar	ohne = Stecker Form A DIN EN 175301-803 Form A (DIN 43 650 A) inkl. Dose 3 = Stecker M12x1 (4-polig, IP67) 5 = 2 m Kabel, IP67