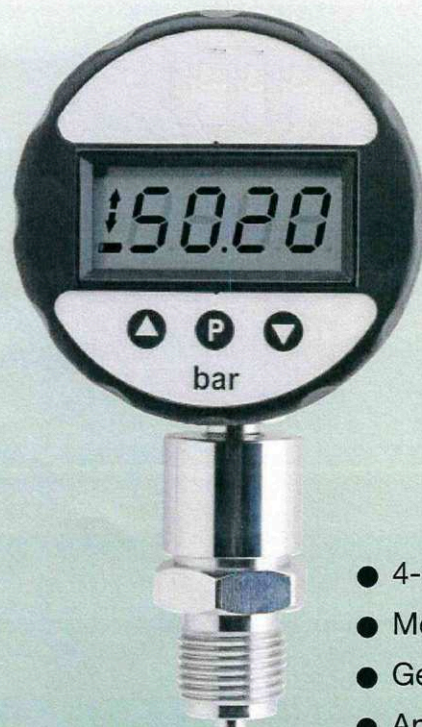


Digital-Manometer mit LCD-Anzeige

Batteriebetrieb oder 24 V_{DC}

abj

MAN-SD/-LD



- 4-stellige LCD-Anzeige
- Messbereiche: -1 ... +1600 bar
- Genauigkeitsklasse: 0,5
- Anschluss:
G 1/4, G 1/2, 1/4" NPT AG, 1/2" NPT AG
- Messstoffberührte Teile:
Edelstahl, Keramik, NBR
- Ausgang: 0 ... 2 V_{DC}, 4 ... 20 mA, Relais
- Spitzenwertspeicher

a.b.jödden gmbh
Von-Beckerath-Platz 4
47799 Krefeld

Fon 02151 516259 -0
Fax 02151 516259 -20

info@abjoedden.de
www.abjoedden.de



Beschreibung

Die intelligenten Digitalmanometer dienen zur Anzeige, Überwachung und Fernübertragung von druckabhängigen Betriebsabläufen in Maschinen und Anlagen. Der zu messende Druck wird von einem keramischen Sensor erfasst und über die Elektronik zur Anzeige gebracht. Optional steht ein Analogausgangssignal für die Fernübertragung der gemessenen Werte sowie ein Relaisausgang zur Verfügung. Die Anzeige erfolgt über eine gut sichtbare 4-stellige LCD-Anzeige. Die Frontabdeckung mit der Anzeige ist drehbar. Bei der Ausführung als Druckschalter mit Relais sind Schaltpunkt und Hysterese über die Folientastatur einstellbar. Beim optionalen Analogausgang ist der Anfangs- und Endpunkt, bezogen auf die Anzeige, frei skalierbar. Ein breites Spektrum von Prozessanschlüssen ist optional verfügbar. Der Prozessanschluss kann nach dem Lösen der Kontermutter beliebig axial gedreht werden.

Einsatzbereiche

- Anlagenbau
- Maschinenbau
- Umwelttechnik
- Hydraulik

Technische Daten

Anzeige: 4-stelliges LCD, Ziffernhöhe 12,7 mm
 Messbereiche: -1...0...+1600 bar (Sondermessbereiche auf Anfrage)
 Genauigkeitsklasse: 0,5
 Temperaturkoeffizient:
 Nullpunkt: $\leq \pm 0,2\%$ vom ME/10 K
 Spanne: $\leq \pm 0,1\%$ vom ME/10 K
 Nullpunktkorrektur: $\leq \pm 25\%$
 Überlastbereich: 3 x P_N (bis 40 bar)
 2 x P_N (60 ... 160 bar)
 1,5 x P_N (250/400/1000/1600 bar)
 1,3 x P_N (600 bar)
 Wandlungsrate: 5 pro Sekunde (Standard)
 (1 bis 10 pro Sekunde werkseitig einstellbar)
 Gehäuse: Ø 74 mm, PA6 GK30, Polyesterfolie

Technische Daten (Fortsetzung)

Mediumberührte Teile

Sensor: Keramik (Al₂O₃) (MB ≤ 600 bar)
 Edelstahl (MB > 600 bar)
 Dichtung: NBR (MB ≤ 600 bar)
 Prozess-Anschluss: G 1/4, G 1/2, 1/4" NPT, 1/2" NPT AG
 (MB ≥ 1000 bar nur G 1/2 oder 1/2" NPT)
 Edelstahl 1.4571
 (andere Anschlüsse auf Anfrage)

Mediumstemperatur: -30 ... +85 °C
 Umgebungstemperatur: 0 ... +60 °C
 Lagertemperatur: -30 ... +80 °C
 Zulässige relative Luftfeuchte: $< 90\%$, nicht kondensierend
 Schutzart: IP 65
 Elektrischer Anschluss: Rundstecker M12x1 oder PVC-Kabel
 Kabellänge: 0,5 m (Standard), max. 3 m
 Gewicht: ca. 350 g

MAN-SD

Versorgung: 9 V_{DC} (Blockbatterie, IEC 6 LR 01)
 Standzeit (bezogen auf Wandlungsrate 5/s):

Betrieb	Alkaline-Batterie (Duracell® MN1601, Varta® 4922)	Lithium-Batterie (Ultralife® U9VL-J)
Dauerbetrieb	2000 h	5200 h
ausgeschaltet	7300 h	17300 h

Automatische Abschaltzeiten: 4 ... 64 min (auto-off)
 nur werksseitig einstellbar;
 0 = inaktiv (empfohlen bei Analog- oder Schaltausgang)
 Spitzenwertspeicher: MIN oder MAX-Werte, Rücksetzung über die Tastatur

MAN-LD

Versorgung: 24 V_{DC} $\pm 20\%$

Optionen

Grenzwertrelais: 1x Schließer, bistabil, beliebig einstellbar, einstellbare Hysterese
 Max. Schaltleistung: 30 V_{AC/DC}, 2 A (für Relaisausgang)
 Analogausgang: MAN-SD: 0 ... 2 V_{DC} (Bürde: ≥ 100 k Ω)
 MAN-LD: 4 ... 20 mA (Bürde: $< 500 \Omega$, galvanisch nicht getrennt)

Bestelldaten (Bestellbeispiel: MAN-SD1S 5 AD 0)

Ausführung	Versorgung	Typ	Mechanischer Anschluss*	Messbereich*	Elektrischer Anschluss
Standard	9 V Batterie	MAN-SD1S...	5 = G ¼ AG 6 = G ½ AG R = ¼" NPT AG S = ½" NPT AG	AD = -1...0 bar A1 = -1...+1,5 bar A2 = -1...+3 bar A3 = -1...+5 bar A4 = -1...+9 bar A5 = -1...+15 bar B1 = 0...+0,6 bar B2 = 0...+1 bar B3 = 0...+1,6 bar B4 = 0...+2,5 bar B5 = 0...+4 bar B6 = 0...+6 bar B7 = 0...+10 bar B8 = 0...+16 bar B9 = 0...+25 bar B0 = 0...+40 bar C1 = 0...+60 bar C2 = 0...+100 bar C3 = 0...+160 bar C4 = 0...+250 bar C5 = 0...+400 bar C6 = 0...+600 bar D7 = 0...+1000 bar D8 = 0...+1600 bar	0 = ohne
Relaisausgang	9 V Batterie	MAN-SD2S..			S = Stecker M12x1 K = 0,5 m Kabel
Ausgang 0-2 V	9 V Batterie	MAN-SD3S...			
Standard	24 V _{DC}	MAN-LD1S...			S = Stecker M12x1
Relaisausgang	24 V _{DC}	MAN-LD2S...			
Ausgang 4...20 mA	24 V _{DC}	MAN-LD3S...			

* Andere Anschlüsse (7/8 UNF für Kältetechnik, M16 etc.) und Sondermessbereiche bitte im Klartext angeben.
 Messbereiche ab 1000 bar sind vorzugsweise mit den Prozess-Anschlüssen G ½, ½" NPT oder M16 IG auszuführen!

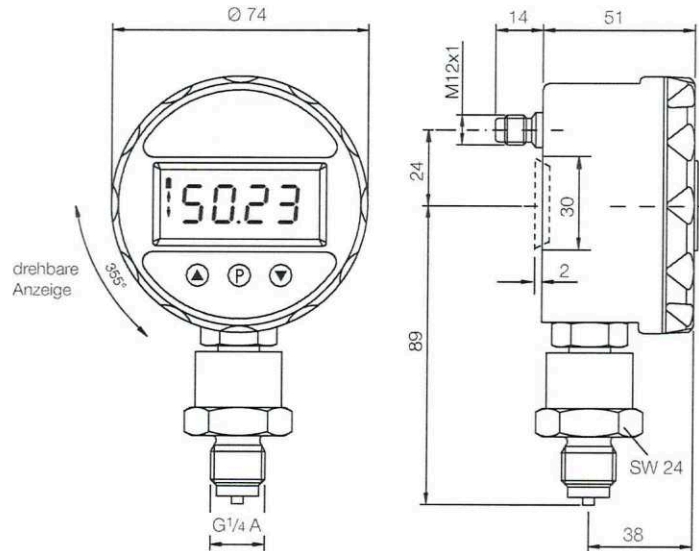
Bestelldaten (Fortsetzung)

Automatische Abschaltzeiten	Weitere Optionen (bitte im Klartext angeben)
ohne = Dauerbetrieb (Standard außer MAN-SD1) B = 4 Minuten C = 8 Minuten (Standard MAN-SD1) D = 16 Minuten E = 32 Minuten F = 64 Minuten	Anzeige in mbar, PSI, hPa etc. Wandlungsrate 1-10 pro Sek.

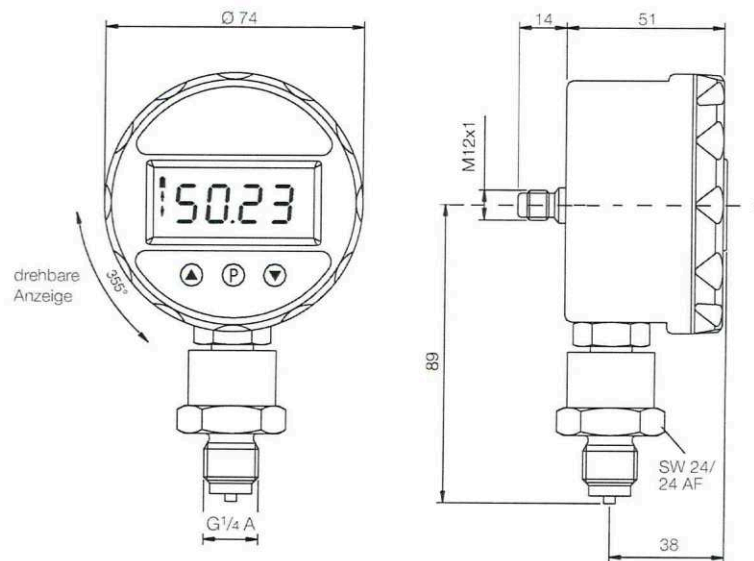
Zubehör für Rundstecker M12x1

Elektrischer Anschluss	Weitere Optionen (bitte im Klartext angeben)
M12-Dose, Schraubklemmen, 5-polig	ZUB-KAB-12D500
M12-Dose, 2 m Kabel, 4-polig	ZUB-KAB-12K002
M12-Dose, 5 m Kabel, 4-polig	ZUB-KAB-12K005
M12-Dose, Quick-on, 4-polig	ZUB-KAB-12Q000

Abmessungen
MAN-SD



MAN-LD



Elektrischer Anschluss: Steckeranschluss M12

Kontakt-Nr.	MAN-SD2...	MAN-SD3...	MAN-LD1...	MAN-LD2...	MAN-LD3...
1	-	-	+V _S /24 V _{DC}	+V _S /24 V _{DC}	+V _S /24 V _{DC}
2	Schließerkontakt	-	-	Schließerkontakt	-
3	-	GND	GND	GND	GND
4	-	Analogausgang 0 ... 2 V _{DC}	-	-	Analogausgang 4 ... 20 mA
5	Schließerkontakt	-	-	Schließerkontakt	-