

**Drucksensor
Heavy Duty Precision
Dünnsfilm**

abj

PSA -3390



- Relativdruck
- Membran innenliegend
- Messbereich:
0... 40 bis 0 ... 1000 bar
- Temperatur (Medium):
max. 105 °C
- Genauigkeit:
0,1 % vom ME
- Material: Edelstahl
- Anschluss: G ½ AG

a.b.jödden gmbh
Von-Beckerath-Platz 4
47799 Krefeld

Fon 02151 516259 -0
Fax 02151 516259 -20

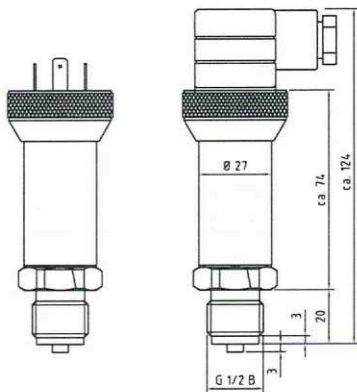
info@abjoedden.de
www.abjoedden.de

Beschreibung

Die PSA 3390 Drucksensoren Heavy Duty Precision sind Spitzenprodukte unter den Druckmessumformern. Mit einer Genauigkeit von 0,1 % (Optional 0,05 %) ist die Verwendung in der Prüf- und Kalibriertechnik gegeben. Der temperaturbedingte Messfehler ist durch eine programgesteuerte Temperaturkompensation im Bereich +10 °C bis +60 °C praktisch Null. Als Messelement wird eine Dünnsfilm Druckmesszelle verwendet. Gehäuse und messstoffberührte Teile sind aus Edelstahl und damit resistent gegenüber chemisch aggressiven Messstoffen. Druckanschluss und Messzelle sind miteinander verschweißt, wodurch das Messsystem besonders widerstandsfähig gegen mechanische Schock- oder Vibrationseinflüsse ist. Bei erschwerten Messaufgaben (z. B. hydrostatische Säule) steht optional die entsprechende Software bereit um Nullpunkt und Spanne abzustimmen.

Abmessungen (in mm)

PSA-3390...



Anwendungen

- Prüf- und Kalibriertechnik
- Entwicklung und Labor
- Verfahrenstechnik
- Pneumatik
- Hydraulik

Technische Daten

Ausführung:	innenliegende Membran
Druckart:	Relativdruck
Gehäuse:	Edelstahl
Anschlüsse:	G ½ B nach EN 837, optional G ¼ B, ½ NPT, ¼ NPT
Messstoffberührte Teile:	Edelstahl
Messelement:	Dünnsfilm
Max. Temperatur:	Lager: -40 ... +80 °C Messstoff: -20 ... +105 °C Umgebung: -20 ... +80 °C
Zulässiger Überdruck:	< 600 bar: 2 fach, > 600 bar: 1,5 fach, vacuumfest
Genauigkeit:	0,1 % vom ME im Bereich +10 ... +60 °C (Option 0,05 % vom ME bei +20 °C)
Reproduzierbarkeit:	≤ ± 0,03 % vom ME
Stabilität pro Jahr:	≤ ± 0,2 % vom ME (bei Referenzbedingungen)
Elektrischer Anschluss:	Stecker DIN EN 175301-803 Form A (DIN 43 650 A), optional Kabelausgang 1,5 m, Stecker M12x1
Hilfsenergie:	9 ... 30 V _{DC} (14 ... 30 V _{DC} für Ausgang 0 - 10 V)
Ausgang:	4 - 20 mA (2-Leiter), optional: (0)4 - 20 mA (3-Leiter), 0 - 5 V _{DC} , 0 - 10 V _{DC}
Bürde (Ω):	RA[Ω] ≤ (U _B [V]-9V)/0,02 A (für 4 - 20 mA) > 5 kΩ bei 0 - 5 V > 10 kΩ bei 0 - 10 V
Einstellzeit:	1 ms (1 kHz) 3-Leiter; 3 ms (0,33 kHz) 2-Leiter
Einstellbarkeit:	Nullpunkt -5 ... +20 % und Spanne -20 ... +5 % (Einstellung über Software)
Kompensierter Bereich:	-20 ... +80 °C
Temperatureinfluss:	auf Nullpunkt und Spanne ± 0,1 % / 10 K
Schutzart:	IP65 (IP67 bei Kabel/M12x1)

Bestelldaten Sensor (Bestellbeispiel: PSA-3390 A105)

Typ	Ausgang	Messbereich	Anschluss
PSA-3390... Genauigkeitsklasse 0,1 %	ohne = 4-20 mA, 2-Leiter /1 = 0...5 V _{DC} /2 = 0...10 V _{DC} /3 = 4-20 mA, 3-Leiter	A 105 = 0 ... 40 bar A 115 = 0 ... 60 bar A 125 = 0 ... 100 bar A 135 = 0 ... 160 bar A 145 = 0 ... 250 bar A 155 = 0 ... 400 bar A 165 = 0 ... 600 bar A 175 = 0 ... 1000 bar	ohne = Stecker Form A DIN EN 175301-803 Form A (DIN 43 650 A) inkl. Dose 3 = Stecker M12x1 (4-polig, IP 67) 5 = 2 m Kabel, IP67