

Drucksensor mit Keramikzelle

abj

PSA -98 / -99



- Relativ- und Absolutdruck
- -1 ... 0 bis 0 ... 600 bar relativ /
0 ... 1 bis 0 ... 25 bar absolut
- Störemission und Störfestigkeit:
Nach EN 61326
- Gehäuse: Mit Druckausgleich
- Temperaturkompensierter Bereich:
-10 ... +80 °C
- Kalibrierung: Nullpunkt und Spanne
justierbar
- Genauigkeit: $\leq 0,5\%$ von Messspanne
(Optional: $\leq 0,25\%$ von Messspanne)

P2



Beschreibung

Der Drucksensor PSA 98/99 Standardtyp ist ein elektronischer Umformer mit Keramiksensor für Luft, industrielle und technische Gase, Wasser und Öl, entwickelt um in Gasversorgungsanlagen, auf Flaschen, Kühlschränken, an Kompressoren, auf Vakuum- und Hydraulikpumpen und Wasserhochdruckanlagen installiert zu werden. Er ist ideal geeignet, um in der Industrie im Allgemeinen, in der Gasstrumpf- oder Maschinenproduktion, in der leichten oder schweren Pneumatikindustrie, in der Kältetechnik, in der Schweißtechnik und im Vakuum verwendet zu werden.

Technische Daten

- Druckbereiche: 0 ... 1/0 ... 600 bar, relativ,
(0 ... 15/0 ... 10 000 psi, relativ)
-1 ... 0/-1 ... +24 bar, relativ;
(-30" ... 0/-30" ... 350 psi, relativ)
- 0 ... 1/0 ... 16 bar, absolut
(0 ... 15/0 ... 200 psi, absolut)
- Genauigkeit (% von Messspanne): ≤ 0,25 typisch; ≤ 0,5 max.
- Kalibrierung: Grenzpunkt nach DIN 16086
- Reproduzierbarkeit: ≤ 0,15% von Messspanne
- Temperatureinfluss: ≤ 0,04 % von Messspanne / °C
(für Bereiche < 2 bar)
≤ 0,02 % von Messspanne / °C
(für Bereiche ≥ 2 bar)
- Mediumtemperatur: -25 ... +100 °C;
abhängig vom Dichtungs-Typ
- Umgebungstemperatur: -25 ... +85 °C
- Lagertemperatur: -40 ... +85 °C
- Ausgangssignale: 4 ... 20 mA, 0 ... 5 V_{DC}, 0 ... 10 V_{DC}
- Hilfsenergie und Bürde: Siehe Seite 3
- Ansprechgeschwindigkeit (10 ... 90%): < 3 ms
- Kalibrierung Nullpunkt: ±10% von Messspanne (typisch)
- Kalibrierung Spanne: ±10% von Messspanne (typisch)
- Temperaturkompensierter Bereich: 0 ... +80 °C
- Prozessanschluss: Edelstahl AISI 316L
- Sensor: Keramik-Messzelle
- Gehäuse: Edelstahl, mit Druckausgleich bei Druckbereichen bis 16 bar
- O-Ring: FKM
- Elektrischer Anschluss: Winkelstecker nach *EN 175301-803 mit Öffnung für Kabel ø 6 ... 9 mm
- Schutzart: IP65 nach IEC 529 / EN 60529
- Gewicht: 0,18 kg

* ehemals DIN 43650.

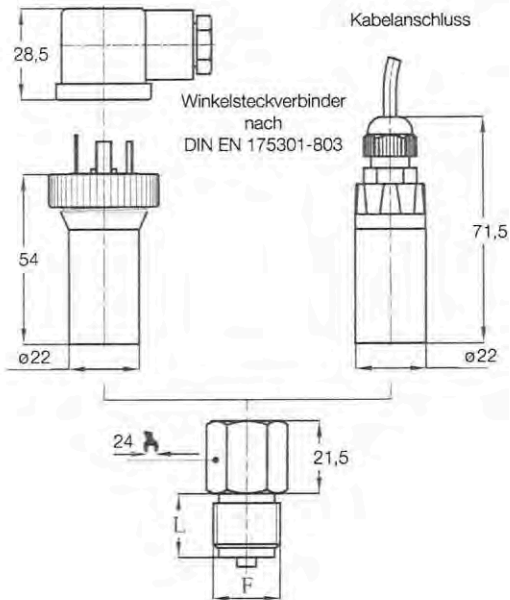
Messbereich bar, relativ	Überdruckfest bar, relativ	Berstdruck bar, relativ
-1 ... 0	5	7
-1 ... 0,6	5	7
-1 ... 1,5	5	7
-1 ... 3	10	12
-1 ... 5	20	25
-1 ... 9	20	25
-1 ... 15	40	50
-1 ... 24	100	120
0 ... 1/0 ... 2,5	5	7
0 ... 4	10	12
0 ... 6/0 ... 10	20	25
0 ... 16	40	50
0 ... 25/0 ... 40	100	120
0 ... 60/0 ... 100	200	250
0 ... 160/0 ... 250	500	600
0 ... 400	600	800
0 ... 600	800	900

Andere Messbereiche auf Anfrage. Messeinheiten sind auch verfügbar in MPa und kPa.
Absolute Druckbereiche haben die gleiche Überdrucksicherheit wie die Relativdruckbereiche.

Messbereich psi, relativ	Überdruckfest psi, relativ	Berstdruck psi, relativ
-30 ... 0 in Hg/psi	72	100
-30 ... 30 in Hg/psi	72	100
-30 ... 60 in Hg/psi	145	175
-30 ... 100 in Hg/psi	290	360
-30 ... 150 in Hg/psi	290	360
0 ... 15/0 ... 30	72	100
0 ... 60	145	175
0 ... 100/0 ... 160	290	360
0 ... 300	580	725
0 ... 600	1450	1740
0 ... 1000/0 ... 1500	2900	3625
0 ... 2000/0 ... 3000	7250	8700
0 ... 5000/0 ... 6000	8700	11600
0 ... 10000	11600	13050

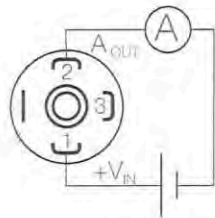
Andere Messbereiche auf Anfrage. Messeinheiten sind auch verfügbar in MPa und kPa

Abmessungen [mm]

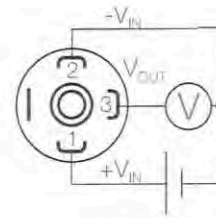
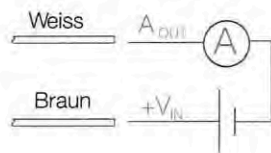


F	L [mm]
A - G 1/2 A (Standard)	20
B - G 1/4 A	13
F - 1/2-14" NPT	20
G - 1/4-18" NPT	13

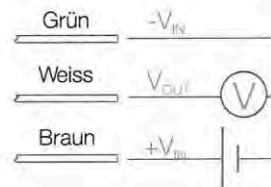
Schaltplan



4...20 mA



0...5 V_{DC}
0...10 V_{DC}



Bestelldaten (Bestellbeispiel: **PSA-9800 0 B075 A 0**)

Typ	Ausgang	Messbereich		Mechanischer Anschluss	Optionen
Relativdruck-Bereiche PSA-9800... (mit elektrischer Steckverbindung EN 175301-803) PSA-9830³⁾... (M12x1 AG elektrischer Anschluss) PSA-9840¹⁾³⁾... (2 m PVC Kabel, IP 65) PSA-9850¹⁾³⁾... (2 m Polyurethan Kabel, IP 68)	0 = 4 - 20 mA, 2-Leiter (Standard) 1³⁾ = 0 ... 5 V _{DC} (8 ... 30 V _{DC}) 2³⁾ = 0 ... 10 V _{DC} (14 ... 30 V _{DC})	Relativdruck-Bereiche C 315 = -1 ... 0 bar C 505³⁾ = -1 ... 0.6 bar C 515³⁾ = -1 ... 1.5 bar C 525³⁾ = -1 ... 3 bar C 535³⁾ = -1 ... 5 bar C 545³⁾ = -1 ... 9 bar C 555³⁾ = -1 ... 15 bar C 565³⁾ = -1 ... 24 bar B 025 = 0 ... 1 bar B 035 = 0 ... 1.6 bar B 045 = 0 ... 2.5 bar B 055 = 0 ... 4 bar B 065 = 0 ... 6 bar B 075 = 0 ... 10 bar B 085 = 0 ... 16 bar A 095 = 0 ... 25 bar A 105 = 0 ... 40 bar A 115 = 0 ... 60 bar A 125 = 0 ... 100 bar A 135 = 0 ... 160 bar A 145 = 0 ... 250 bar A 155 = 0 ... 400 bar A 165³⁾ = 0 ... 600 bar	H 315³⁾ = -30 ... 0 in Hg H 317³⁾ = -30 ... 30 in Hg/psig H 319³⁾ = -30 ... 60 in Hg/psig H 321³⁾ = -30 ... 100 in Hg/psig H 323³⁾ = -30 ... 150 in Hg/psig P 025³⁾ = 0 ... 15 psig P 045³⁾ = 0 ... 30 psig P 057³⁾ = 0 ... 60 psig P 065³⁾ = 0 ... 100 psig P 077³⁾ = 0 ... 160 psig P 085³⁾ = 0 ... 200 psig P 086³⁾ = 0 ... 250 psig P 088³⁾ = 0 ... 300 psig P 100³⁾ = 0 ... 500 psig P 105³⁾ = 0 ... 600 psig P 115³⁾ = 0 ... 1000 psig P 126³⁾ = 0 ... 1500 psig P 130³⁾ = 0 ... 2000 psig P 140³⁾ = 0 ... 3000 psig P 147³⁾ = 0 ... 4000 psig P 150³⁾ = 0 ... 5000 psig P 157³⁾ = 0 ... 6000 psig P 162³⁾ = 0 ... 8000 psig P 165³⁾ = 0 ... 10000 psig	A = G 1/2, AG (Standard) B³⁾ = G 1/4, AG F³⁾ = 1/2" NPT, AG G³⁾ = 1/4" NPT, AG	0 = ohne K²⁾³⁾ = Genauigkeit ≤ 0,25% von Messspanne S³⁾ = Sauerstoffausführung Y³⁾ = Sonderausführung (bitte im Klartext angeben)
Absolut-Druckbereiche PSA-9900³⁾... (mit elektrischer Steckverbindung EN 175301-803) PSA-9930³⁾... (M12x1 AG elektrischer Anschluss) PSA-9940¹⁾³⁾... (2 m PVC Kabel, IP 65) PSA-9950¹⁾³⁾... (2 m Polyurethan Kabel, IP 68)		Absolut-Druckbereiche³⁾ B 025 = 0 ... 1 bar B 035 = 0 ... 1.6 bar B 045 = 0 ... 2.5 bar B 055 = 0 ... 4 bar B 065 = 0 ... 6 bar B 075 = 0 ... 10 bar B 085 = 0 ... 16 bar A 095 = 0 ... 25 bar			

¹⁾ Nullabgleich nicht verfügbar

²⁾ für Druckbereiche ≤ 40 bar (600 psi); nicht für Typ SEN-99...

³⁾ kleinste Bestellmenge = 10 Stück pro Artikel (identischer Typencode)

Ausgangssignal	4 ... 20 mA (Standard) 0	0 ... 5 V _{DC} 1	0 ... 10 V _{DC} 2
Anzahl der Leitungen	2	3	3
Max. Bürde (Ω)	R _L ≤ (Vin-8)/0,02	R _L ≥ 5 KΩ	R _L ≥ 10 KΩ
Hilfsenergie: +Vin (V _{DC})	10 ... 30	8 ... 30	14 ... 30
Masse	(siehe Bedienungsanleitung)		