

Prallscheiben- Strömungswächter für Flüssigkeiten

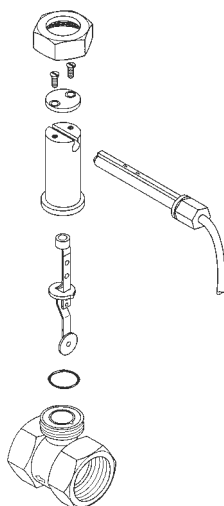


- Schaltbereiche:
2,5-4,8...383-533 l/min Wasser
- p_{max}: 100 bar, t_{max}: 110 °C
- Anschluss:
G 1/4...G 1 1/2,
1/4 NPT...1 1/2 NPT
- Material:
Messing oder Edelstahl
- Austauschbares Edelstahl-Paddel

Beschreibung

Die abj Strömungswächter Typen PSE und PSR werden überall dort eingesetzt, wo eine einfache, preiswerte und trotzdem zuverlässige Überwachung von Strömungen gefordert wird.

In Abhängigkeit von der Strömungsgeschwindigkeit bzw. Durchflussmenge wird die Prallscheibe ausgelenkt und bewegt über den Waagebalken den Dauermagneten in den Ansprechbereich des außerhalb des Durchflussmediums befindlichen Reedkontaktes.



Durch die Kraft der Blattfeder, die gleichzeitig als Halterung für den Waagebalken dient, wird die Prallscheibe bei Ausbleiben der Strömung wieder in ihre Ruhelage gebracht. Die abj-Prallscheiben-Strömungswächter werden bis Nennweite 40 komplett mit Rohrstück geliefert. Bei größeren Rohrnennweiten werden die Geräte ohne Rohrstück zum direkten Einbau geliefert und in handelsübliche T-Stücke oder Reduzierstücke eingeschraubt. Die Abdichtung erfolgt mit Teflonband.

PSR und PSE Varianten

PSR aus Messing oder Edelstahl mit Fitting und Innengewinde für Nennweiten G 1/4 bis G 1 1/2

PSE aus Messing oder Edelstahl mit Außengewinde für die größeren Nennweiten NW 50...NW 200

Typ: PSE



Typ: PSR



Technische Daten

- max. Medientemperatur: 110°C
- max. Druck: 25 bar (PSR-1132..., PSR-1140...) 100 bar (alle anderen)
- Schutzart: IP 65
- Einbaulage: beliebig

Elektrische Daten

Bistabiler Reedkontakt

- Schliesser / Öffner Kontakt
- max. Strom: 2 A
- max. Spannung: 230 VAC/VDC
- max. Leistung: 40 W, 40 VA

Umschaltkontakt

- max. Strom: 0,5 A
- max. Spannung: 150 VAC/VDC
- max. Leistung: 20 W, 20 VA

Kabel PVC (Standard 1,5m)

Werkstoffe

	PSR/PSE-11...	PSR/PSE-12...
Gehäuse	Messing 58	Edelstahl 1.4301
Prallscheibe	Edelstahl 1.4301	Edelstahl 1.4301
Blattfeder	Edelstahl 1.4310	Edelstahl 1.4310
Waagebalken	Edelstahl 1.4310	Edelstahl 1.4310
Hülse	Messing 58	Edelstahl 1.4301
Magnet	Oxidkeramik	Oxidkeramik
Dichtung	Perbunan	Viton
Kontakthülse	Polyamid, glasfaserverstärkt	

Anwendungen

- Kühl- und Schmierkreisläufe
- Trockenlaufschutz für Pumpen
- Wassermangelsicherung
- Rohrbruchüberwachung

Besondere Vorteile

- Druckfestes, geschmiedetes Gehäuse bei Typ PSR-xx08...PSR-xx25)
- Prallscheibensystem aus rostfreiem Federedelstahl. Dadurch kein Verbiegen des Paddels auch bei deutlich über dem Schaltbereich liegenden Durchflussmengen.
- Prallscheibe austauschbar
- Kontaktbefestigung mittels Arretierscheibe. Dadurch sichere Kontaktbefestigung auch bei Vibrationen.

Bestelldaten (Bestellbeispiel: PSR-1108 3 R08 R1)



Standard-Schaltbereiche*		Nennweite	Qmax. l/min. Wasser	Typ		Anschluss	Kontaktart / PVC-Kabel
steigender Durchfluss l/min. Wasser	fallender Durchfluss l/min. Wasser			Material Messing	Material Edelstahl		
2,3-4,7	1,6-4,6	DN 8	30	PSR-1108 3...	PSR-1208 3...	R08=G 1/4 N08=1/4 NPT	Standard R1=Schließer, 1,5 m Sonder U1=Umschalter, 1,5 m R2=Schließer, 2,0 m R4=Schließer, 3,0 m R6=Schließer, 4,0 m R8=Schließer, 5,0 m
2,3-5,5	2,8-6,0	DN 10	40	PSR-1110 3...	PSR-1210 3...	R10=G 3/8 N10=3/8 NPT	
2,5-6,4	1,9-6,3	DN 15	45	PSR-1115 3...	PSR-1215 3...	R15=G 1/2 N15=1/2 NPT	
7,7-13,4	5,9-13,0	DN 20	80	PSR-1120 6...	PSR-1220 6...	R20=G 3/4 N20=3/4 NPT	
7,4-18,2	7,3-17,2	DN 25	130	PSR-1125 8...	PSR-1225 8...	R25=G 1 N25=1 NPT	
19,7-36,8	20,0-32,4	DN 32	160	PSR-1132 B...	PSR-1232 B...	R32=G 1 1/4 N32=1 1/4 NPT	
23,1-57,9	23,5-53,1	DN 40	300	PSR-1140 B...	PSR-1240 B...	R40=G 1 1/2 N40=1 1/2 NPT	



Sonder-Schaltbereich*		Nennweite	Qmax. l/min. Wasser	Typ		Anschluss	Kontaktart / PVC-Kabel
steigender Durchfluss l/min. Wasser	fallender Durchfluss l/min. Wasser			Material Messing	Material Edelstahl		
4,7-6,5	3,4-6,1	DN 8	30	PSR-1108 2...	PSR-1208 2...	R08=G 1/4	Standard R1=Schließer, 1,5 m Sonder U1=Umschalter, 1,5 m R2=Schließer, 2,0 m R4=Schließer, 3,0 m R6=Schließer, 4,0 m R8=Schließer, 5,0 m
5,7-7,7	4,5-7,6	DN 8	30	PSR-1108 1...	PSR-1208 1...	N08=1/4 NPT	
5,5-7,1	4,4-6,9	DN 10	40	PSR-1110 2...	PSR-1210 2...	R10=G 3/8	
6,6-8,7	5,6-8,5	DN 10	40	PSR-1110 1...	PSR-1210 1...	N10=3/8 NPT	
8,3-10,7	7,0-10,3	DN 15	45	PSR-1115 2...	PSR-1215 2...	R15=G 1/2	
9,2-12,4	8,0-11,8	DN 15	45	PSR-1115 1...	PSR-1215 1...	N15=1/2 NPT	
17,8-24,9	14,9-23,3	DN 20	80	PSR-1120 5...	PSR-1220 5...	R20=G 3/4	
20,4-30,0	16,3-28,3	DN 20	80	PSR-1120 4...	PSR-1220 4...	N20=3/4 NPT	
34,6-48,3	30,6-46,7	DN 20	80	PSR-1120 1...	PSR-1220 1...		
17,7-26,8	12,8-24,7	DN 25	130	PSR-1125 7...	PSR-1225 7...		
26,0-36,3	21,4-34,1	DN 25	130	PSR-1125 5...	PSR-1225 5...	R25=G 1	
29,8-42,8	24,7-40,9	DN 25	130	PSR-1125 4...	PSR-1225 4...	N25=1 NPT	
47,6-67,2	43,9-64,9	DN 25	130	PSR-1125 1...	PSR-1225 1...		

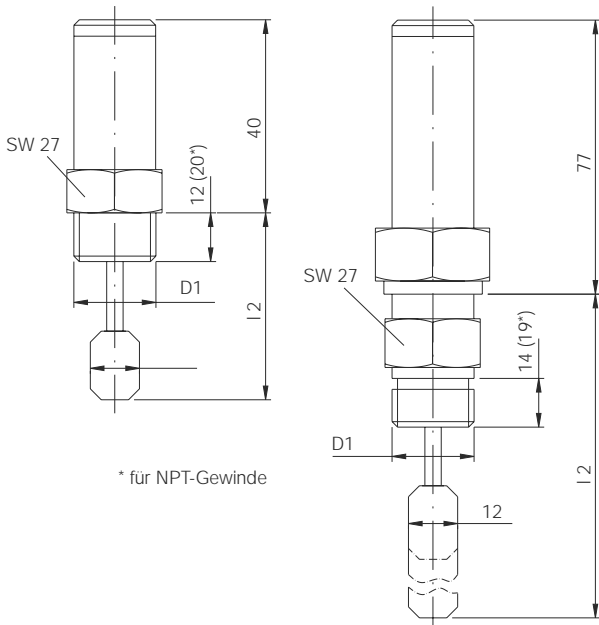


Standard-Schaltbereich*		für Rohre mit Durch- messer (mm)	Qmax. l/min. Wasser	Typ		Anschluss	Kontaktart / PVC-Kabel
steigender Durchfluss l/min. Wasser	fallender Durchfluss l/min. Wasser			Material Messing	Material Edelstahl		
68-90	61-83	50	30	PSE-1149 8...	PSR-1249 8...	R15=G 1/2 N15=1/2 NPT	Standard R1=Schließer, 1,5 m Sonder U1=Umschalter, 1,5 m R2=Schließer, 2,0 m R4=Schließer, 3,0 m R6=Schließer, 4,0 m R8=Schließer, 5,0 m
183-250	170-233	80	100				
320-400	300-383	100	150				
700-917	667-900	150	200				
50-62	43-58	50	30	PSE-1152 0...	PSE-1252 0..	R15=G 1/2 N15=1/2 NPT	
155-183	143-167	80	100				
217-267	200-250	100	150				
558-600	517-592	150	200				
92-113	70-103	100	150	PSE-1114 9...	PSE-1214 9...	R15=G 1/2 N15=1/2 NPT	
200-283	167-233	150	200				
383-533	333-467	200	200				

*Angewebene Werte gelten für den horizontalen Einbau

Abmessungen

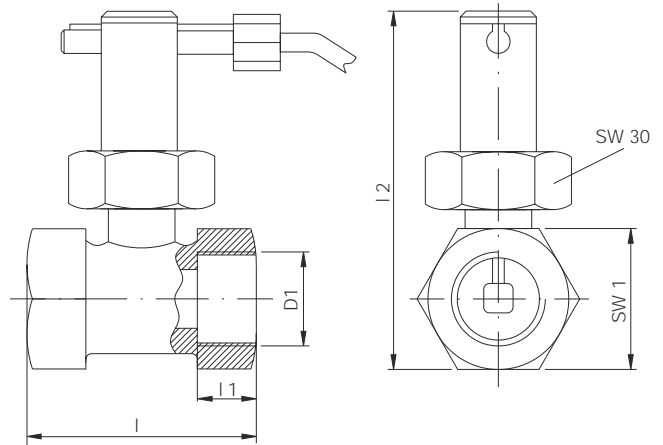
Typ: PSE



* für NPT-Gewinde

Typ	D1	l ₂ (mm)
PSE-..49	R 1/2	49
PSE-..52	R 1/2	52
PSE-..14	R 1/2	114

Typ: PSR



Typ	D1	l (mm)	l ₁ (mm)	l ₂ (mm)	SW 1
PSR-..08	G 1/4	50	10	80	27
PSR-..10	G 3/8	50	10	80	27
PSR-..15	G 1/2	50	10	80	27
PSR-..20	G 3/4	52	15	81,5	32
PSR-..25	G 1	56	15	84	39
PSR-..32	G 1 1/4	50	15	112	46
PSR-..40	G 1 1/2	50	15	119	55

Schaltpunkteinstellung

Zur Einstellung des Schaltpunktes muss lediglich die Arretierscheibe am Gehäuseoberteil gelockert und die Schalteinheit verschoben werden.

Als Einstellhilfe befinden sich an der Schalteinheit ein blauer, weisser, bzw. roter Pfeil.

Als Einstellmarkierung dient die Vorderkante der Arretierscheibe.

Schließkontakt

Die Schaltmenge ist im Bereich des roten Pfeils einstellbar. Durch Verschieben der Schalteinheit in Strömungsrichtung erhält man die in der Tabelle angegebenen minimalen Schaltwerte. Durch Verschieben der Schalteinheit gegen die Strömungsrichtung, erhält man die in der Tabelle angegebenen maximalen Schaltwerte.

Öffnerkontakt

Die Schaltmenge ist im Bereich des blauen (weißen) Pfeiles einstellbar. Durch Verschieben der Schalteinheit in Strömungsrichtung, erhält man die in der Tabelle angegebenen minimalen Schaltwerte. Durch Verschieben der Schalteinheit gegen Strömungsrichtung erhält man die in der Tabelle angegebenen maximalen Schaltwerte. Nach erfolgter Einstellung, die Arretierscheibe wieder festziehen.

