

Elektronik-Module

Serie **SM10**



Standardausführungen:

Type	Ausgang	U _B **	Mitte*
SM101	0 .. 20 mA	21,5 .. 32V	10 mA
SM103	4 .. 20 mA	21,5 .. 32V	12 mA
SM105	einstellbar bis ±10 V	±11,5 .. 16V	0 V

*mit Nullpunktpotentiometer einstellbar

** verpolungssicher

Technische Daten:

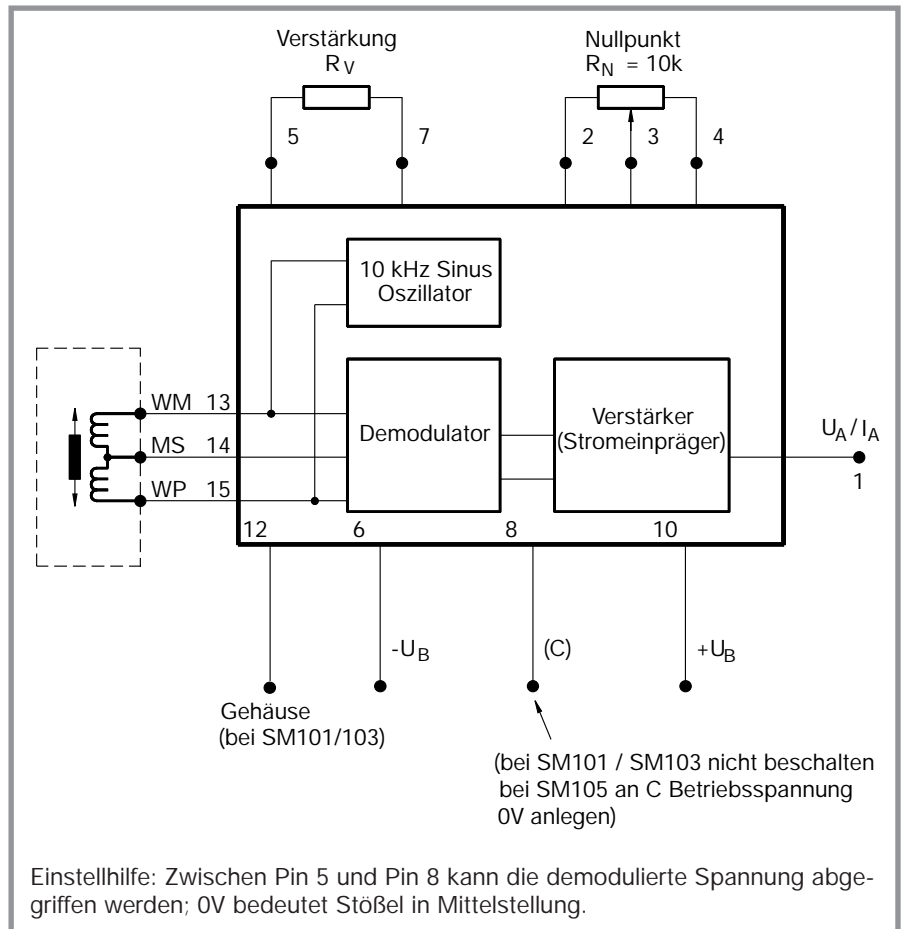
Oszillatorfrequenz	10 kHz nominal
Oszillatorspannung	13,6 V _{SS} Sinus
Grenzfrequenz	800 Hz
Temperaturdrift	< 0,005% / °C
Temperaturbereich	-20°C .. +85°C

- im Metallgehäuse hermetisch vergossen
- zum Betrieb von induktiven Meßwertaufnehmern
- auch auf Normschienen-träger lieferbar

Aufbau und Funktion:

Die Module der Serie SM10 enthalten die vollständige Elektronik zum Betrieb von induktiven Weg- und Winkelaufnehmern. Sie versorgen die Aufnehmer mit einer stabilisierten Wechselspannung und enthalten einen Demodulator zur Umwandlung des Meßsignals in eine Gleichspannung oder einen Gleichstrom proportional zum gemessenen Weg oder Winkel. Die Elektronik ist in einem vernickelten Messing-Gehäuse hermetisch dicht vergossen und gegen Feuchtigkeit, Schock und Vibration geschützt.

Blockschaltbild



Anmerkung:

Die Entfernung zwischen Aufnehmer und Elektronik-Modul kann bis zu 100m betragen. Zur Verbindung sind abgeschirmte Kabel zu verwenden.

Max. zulässige

Kabelkapazität:

Ader → Ader 135pF/m

Ader → Schirm 180pF/m

Verstärkung (nominal)

R_V	SM101	SM103	SM105
offen	2.20 mA/V	1.80 mA/V	1.40 V/V
50k	3.25 mA/V	2.70 mA/V	2.05 V/V
10k	7.35 mA/V	6.10 mA/V	4.65 V/V

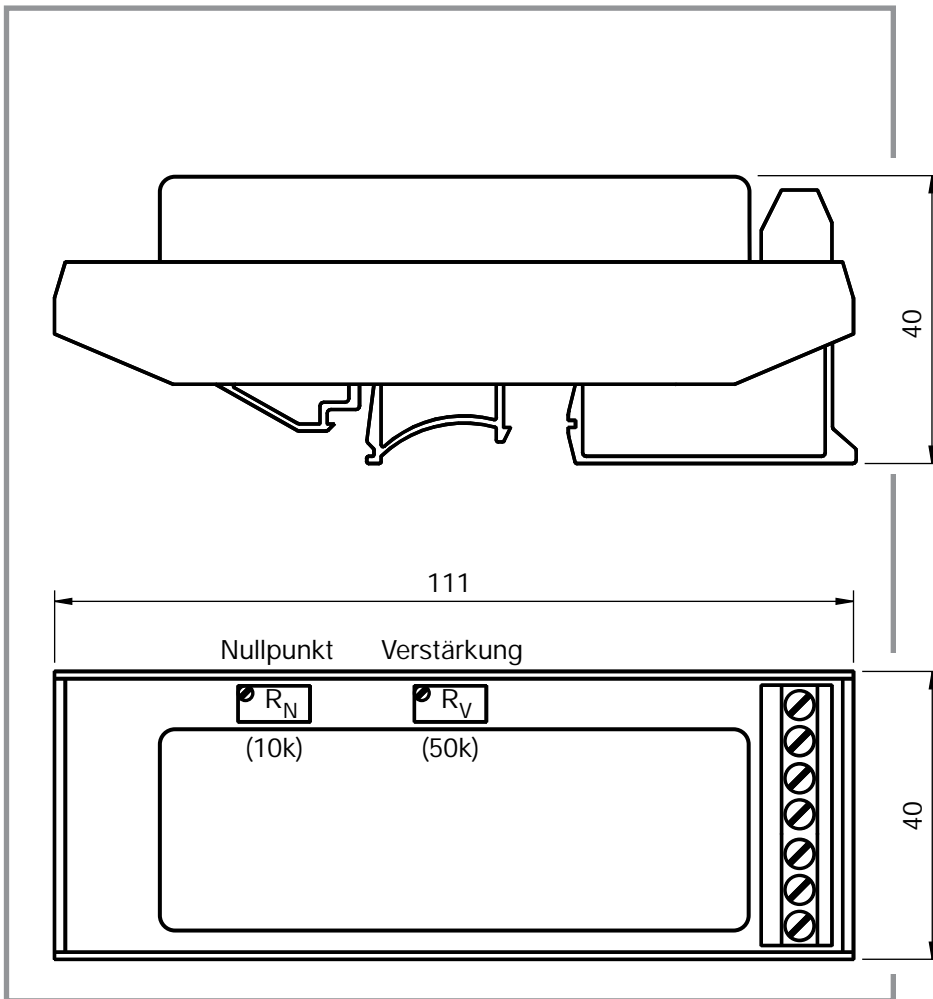
Berechnungsbeispiel:

Induktive Wegaufnehmer SM200.4.2; Meßweg 4mm;
Empfindlichkeit 440 mV/mm; angeschlossen an ein Elektronik Modul SM101;
 $R_V = 10k$; Verstärkung 7.35 mA/V

Ausgangsstrom: $0.44 \text{ V/mm} \times 7.35 \text{ mA/V} = 3.23 \text{ mA/mm}$

Elektronik-Modul

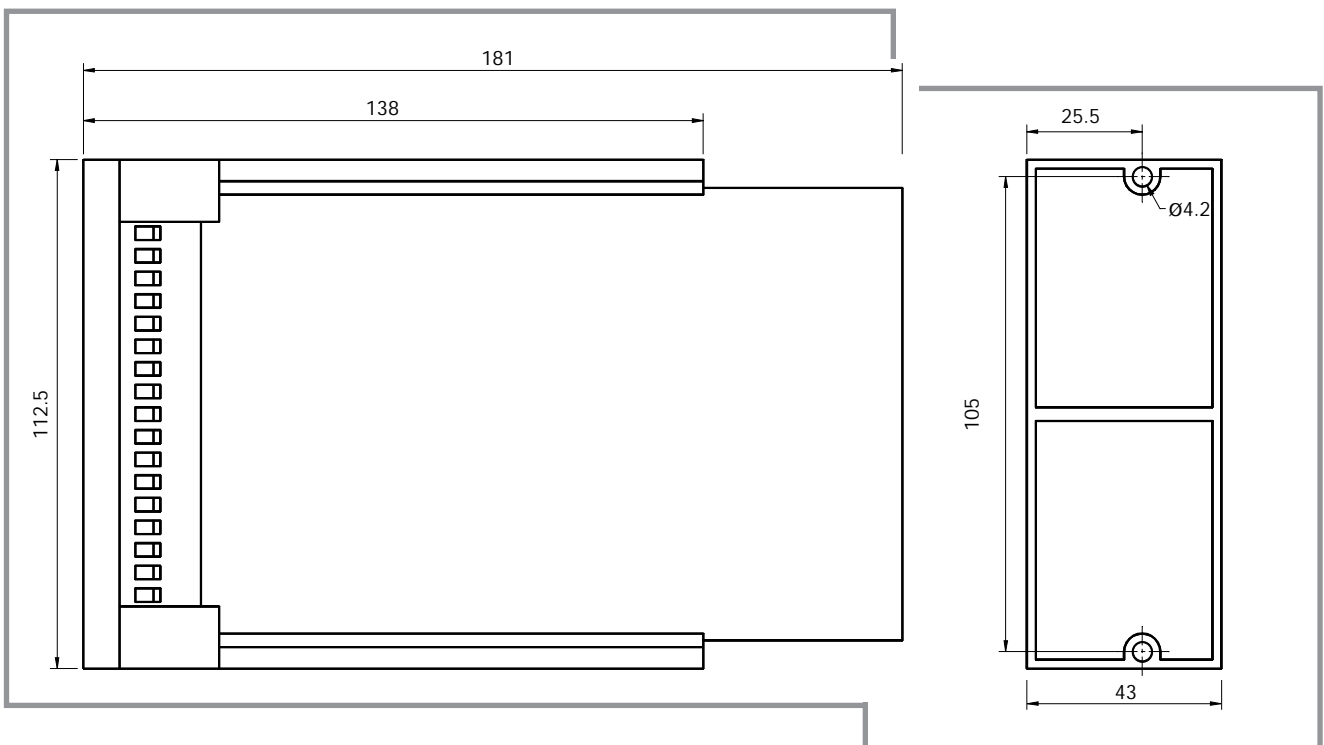
auf Normschienenträger (EN 50022)



Europakarten mit Halterahmen

Bis zu drei Module oder zwei Module und ein Netzteil können mit maximal 6 Potentiometern auf einer Europakarte geliefert werden.

Der Halterahmen SM906.110 ist getrennt zu bestellen.



Elektronik-Modul einzeln:

Stromausgang (SM101 / SM103):

Verstärkung	einstellbar
Nullpunktverschiebung	±10% einstellbar
Betriebsstrom I _B	max. 60 mA
Bürdenwiderstand R _L	0..500 Ω
Restwelligkeit	< 0,005 mA _{ss}
Abhängigkeit von R _L	< 0,001% bei ΔR _L = 100Ω
Abhängigkeit von U _B	< 0,05% bei ΔU _B = 1V

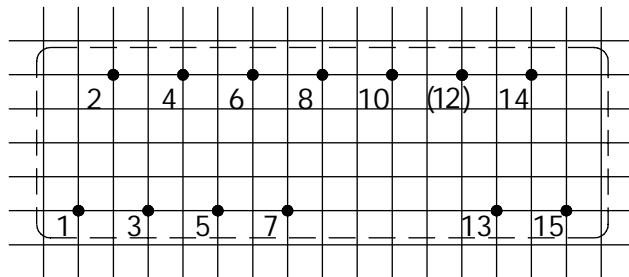
Spannungsausgang (SM 105):

Verstärkung	einstellbar
Nullpunktverschiebung	bis ±10V einstellbar
Betriebsstrom I _B	max. 50 mA
zulässige Last R _L	≥ 2 kΩ (kurzschlußfest)
Restwelligkeit	< 5 mV _{ss}
Abhängigkeit von U _B	< 0,05% bei ΔU _B = 1V

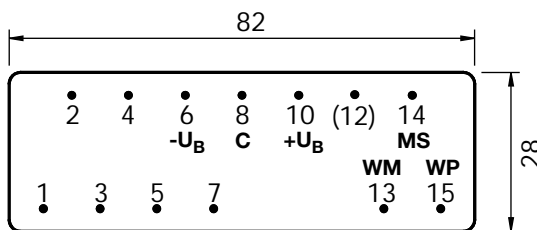
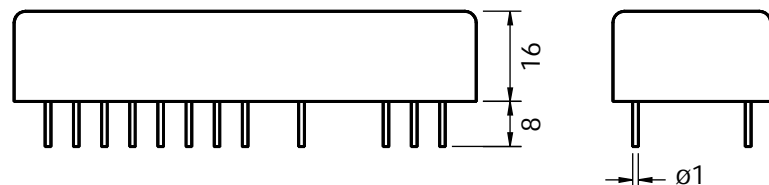
Anmerkung: Soweit nicht anders vermerkt, gelten die angegebenen Werte bei 20°C Umgebungstemperatur und 24V DC bzw. ±15V DC Betriebsspannung U_B nach 10 min. Einschaltzeit.

Aufbauraster 5mm

(Ansicht Bestückungsseite)



Maße in mm



Varianten / Zubehör:

- SM103 (Ausgang 4-20mA) mit Drahtbrucherkennung (Bestellbezeichnung: SM 103.D(N))
- Netzteil SM 109.230.(N)

Vertrieb durch

a.b.jödten gmbh
Von-Beckerath-Platz 4
D-47799 Krefeld
Fon 021 51 516259- 0
Fax 021 51 516259-20
info@abjoedden.de
www.abjoedden.de



Bestellbezeichnung

SM10 x.N

