

Induktiver Wegaufnehmer

Meßtaster Serie SM223

- Spannschaft 8h6 (DIN7182)
- Präzisionskugelführung, handgeläpft
- Meßeinsatz Kugel 3mm Hartmetall M2.5
- Meßweg bis 10 mm
- externe Elektronik
- Genauigkeit 0,5% oder 0,25%

Nicht mehr lieferbar



Aufbau und Funktion:

Innerhalb eines Spulenkörpers wird ein NiFe-Kern axial bewegt. Die jeweilige Position des Kerns bewirkt eine entsprechende Induktivitätsverteilung in den beiden Spulenhälften, die durch eine externe Elektronik in ein wegproportionales Signal umgewandelt wird.

Standard-Meßweg:

2 mm *	4 mm	10 mm
--------	------	-------

* 4mm Meßweg von -1 bis +3mm bei eingeschränkter Linearität möglich

Bauform / Maße:

	SM223.2	SM223.4	SM223.10
Meßweg	2 mm	4 mm	10 mm
Vorhub	einstellbar	einstellbar	einstellbar
Gesamthub	4.6 mm	5.0 mm	10.6 mm
Empfindlichkeit	810 mV/mm	500 mV/mm	250 mV/mm
Federkraft am el. Nullpunkt	~0.63 N	~0.63N	~1 N
Wiederholstreuung	0.01µm	0.01µm	0.05µm
Kompatibilität	TesaGT21		TesaGT61

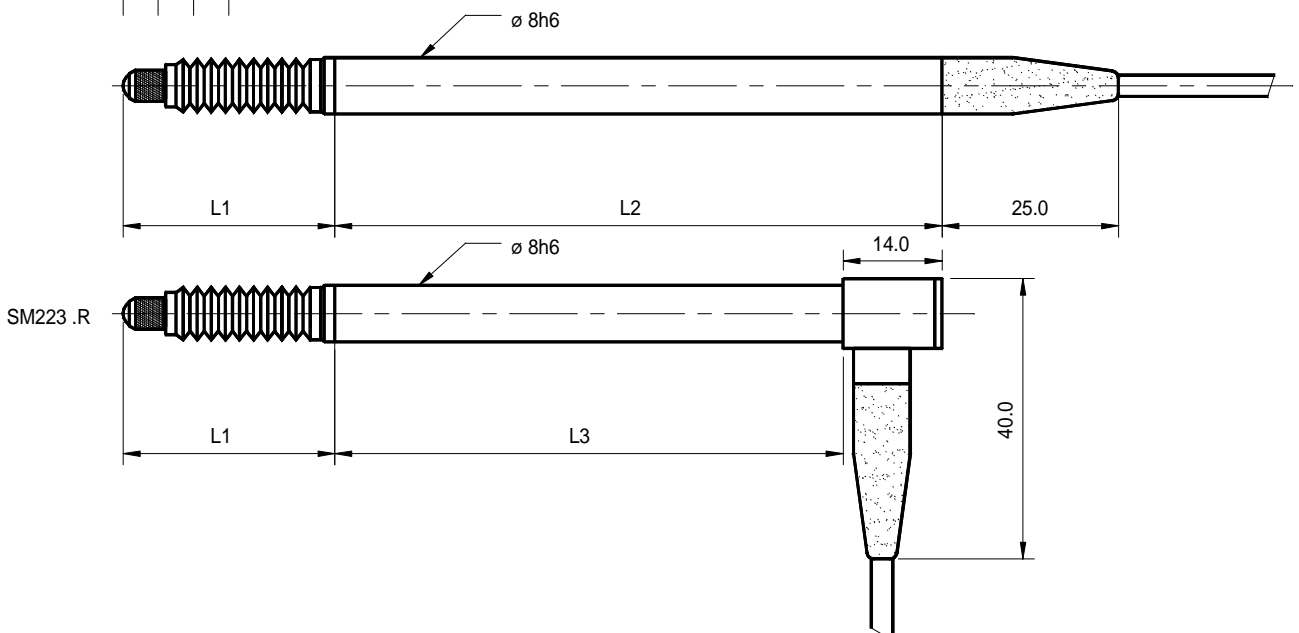
Technische Daten:

(beim Betrieb mit hauseigener Elektronik)

Genauigkeit (bei 20°C)	< 0,5% oder 0,25%
Temperaturdrift	< 0,05 % / °C
Temperaturbereich	-10°C bis +65°C
Lagerung	Kugelführung
Lebensdauer, mech.	> 10 Mio. Zyklen
Verdrehspiel	1° über gesamten Hub
Kabel	PUR, Länge 2m
Spannschaft	TiN beschichtet
Faltenbalg	Viton

Meßtaster Modell SM223.2/4/10

	L1	L2	L3
SM223.2 -1 0 +1 (+3)	22mm	62mm	47mm
SM223.4 -2 0 +2 (+3)	21mm	76mm	62mm
SM223.10 -5 0 +5	31mm	86mm	72mm



Sondervarianten:

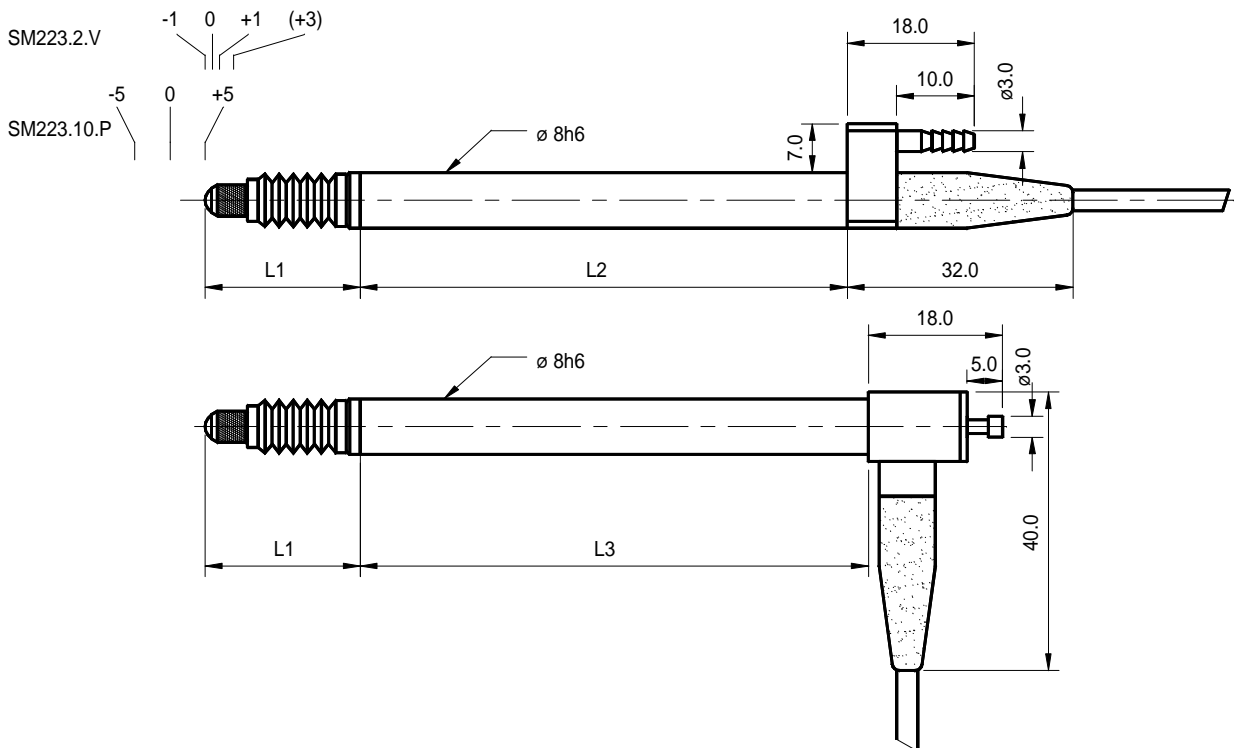
SM223.2.V mit Vakuumrückzug, druckfederbeaufschlagt
SM223.10.P mit pneumatischem Vorschub, Rückzugfeder
 Meßkraft am el. Nullpunkt ~2,2 N bei 1,2 bar

Typ	Meßweg mm	L1 mm	L2 mm	L3 mm
SM223.2.V	2 *	22	62	47
SM223.10.P	10	24	89	75

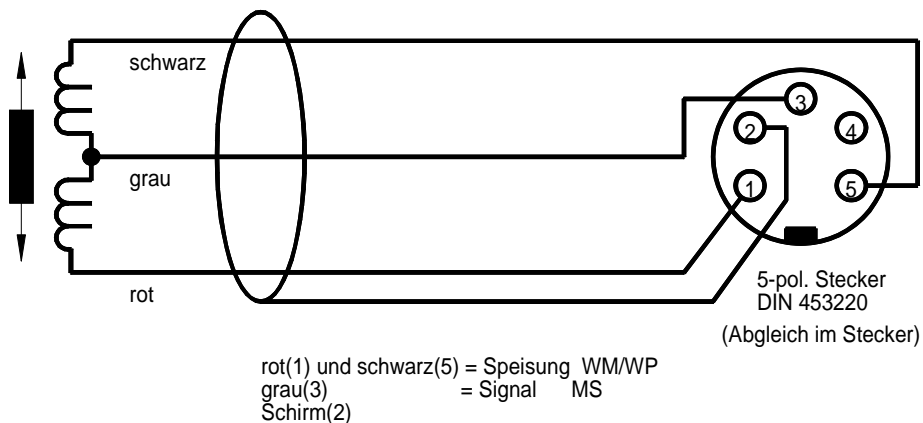
* 4mm Meßweg von -1 bis +3mm bei eingeschränkter Linearität möglich

Max. Druck: 2 bar

Normal Arbeitsdruck: 1,2 bar



Anschluß:



Weitere Varianten:

- **.R** radialer Kabelausgang
- **.V** Vakuumrückzug
- **.P** pneumatischer Vorschub
- Kompatibilität zu Fremdfabrikaten

Montagehinweise:

Einspannen ist über den gesamten Schaft möglich, wobei die Leichtgängigkeit der Linearführung erhalten bleiben muß. Radiale Kraft auf die Linearführung verringert deren Lebensdauer !

Zum Wechseln der Taster Spitze den Faltenbalg zurückschieben und mit dem beiliegenden Schlüssel an der Tasterwelle gegenhalten. Dabei darf über die Tasterwelle keine Kraft auf das Gehäuse ausgeübt werden. Es ist stets auf guten Sitz von Faltenbalg und Ringe zu achten.

Bestellbezeichnung

SM223 . 2 . 1 . R	Variante
	Genauigkeit:
	1: 0.25%
	2: 0.50%
	Meßweg
	Serie

Bestellbezeichnungen für kundenspezifische Varianten werden werksseitig vergeben.

z.B.: SM223.2.1.R

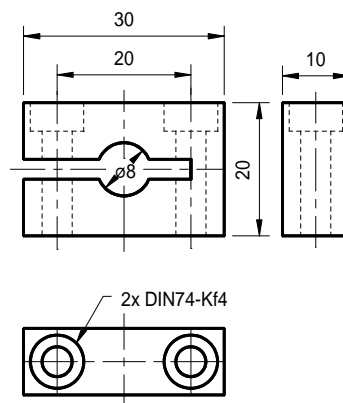
Feintaster Serie 223, 2mm Meßweg,
Genauigkeit 0.25%, radialer Kabelausgang
(Tesa GT22 kompatibel)

Speisung und Signalaufbereitung:

- SM10: Oszillator / Demodulator im Metallgehäuse
 SM11: SM10 auf Europakarte
 SM12: Oszillator / Demodulator ohne Gehäuse bis 2 Kanäle
 SM14: Europakarte bis 7 Kanäle

Montageblock SM906.200

(inkl. 2 Befestigungsschrauben M4x25 DIN912 VA)



Vertrieb durch



a.b.jödden gmbh
 Von-Beckerath-Platz 4
 D-47799 Krefeld
 Fon 02151 516259- 0
 Fax 02151 516259-20
 info@ abjoedden.de
 www.abjoedden.de