

## Kunststoff-Niveauschalter

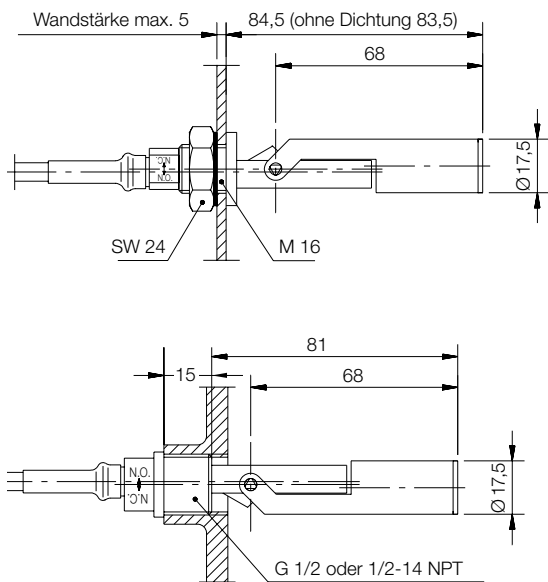


- Druck: max. 10 bar
- Temperatur:  
max. 100 °C
- Anschluss:  
G 1/2, 1/2 NPT, M16
- Material:  
Polypropylen oder PVDF



**Beschreibung**

Der Kunststoffniveauschalter NKP wurde zum preiswerten Überwachen von Flüssigkeiten in Behältern konzipiert. Durch zwei verschiedene Kunststoffausführungen mit jeweils drei unterschiedlichen Befestigungen lassen sich viele Applikationen aus der Industrie realisieren. Der Schalter zeichnet sich durch seinen wartungsfreien Aufbau, die kleinen Abmessungen und die Reedkontakte mit hoher Schaltleistung aus. Der Schalter wird seitlich in den Behälter eingebaut. Ein Kunststoffschwimmer mit einem eingeschweißten Magneten bewegt sich durch den Flüssigkeitsspiegel an einem Scharnier auf und ab. In der Endstellung wird der eingegossene potentialfreie Reedkontakt durch den Magneten betätigt. Die Schaltfunktion (Schließer/Öffner) ergibt sich aus der Einbaulage. Durch einfaches Drehen des Schalters um 180° kehrt sich die Schaltfunktion um.

**Abmessungen**

**Bestelldaten (Bestellbeispiel: NKP-1401)**

Anschluss AG	Ausführung Polypropylen Bestellnr.	Ausführung PVDF Bestellnr.
G 1/2	NKP-1401	NKP-1501
1/2 NPT	NKP-2401	NKP-2501
M 16	NKP-6401	NKP-6501

**Technische Daten**

Schaltgehäuse: NKP-14.., -24.., -64..: Polypropylen  
NKP-15.., -25.., -65..: PVDF

Anschlüsse: NKP-1..: G 1/2  
NKP-2..: 1/2 NPT  
NKP-6..: M 16

Schwimmer: NKP-14.., -24.., -64..: Polypropylen  
NKP-15.., -25.., -65..: PVDF

Dichtung: NKP-6401: NBR  
NKP-6501: FPM (Viton)  
alternativ: EPDM

Max. Temperatur: NKP-14.., NKP-24.., NKP-64..: 80 °C  
NKP-15.., NKP-25.., NKP-65..: 100 °C

Max. Druck: 10 bar

Einbaulage: horizontal ( $\pm 30^\circ$  von der Horizontalen)

Kontaktbestückung: Schließer-/Öffnerkontakt (je nach Einbau)

Elektr. Anschluss: Litze AWG20, 2-adrig, PVC, 1 m (PUR-Kabel + Silikon-Kabel auf Anfrage)

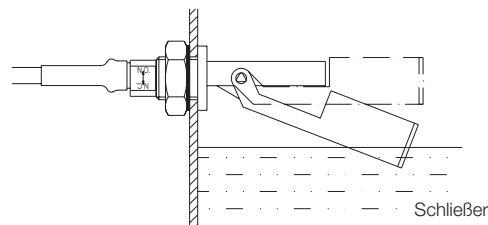
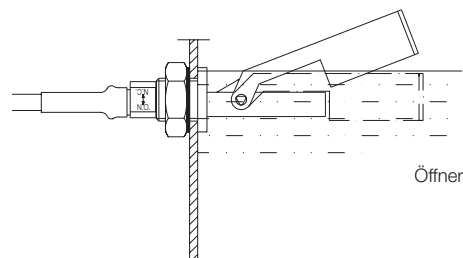
Schaltleistung: max. 230 V<sub>AC</sub>/V<sub>DC</sub> / max. 40 Watt/VA / max. 2 A

Durchgangswiderstand: max. 80 mΩ

Min. Spannungsfestigkeit: 400 V<sub>DC</sub> / 1 s

Mediumsdichte: NKP-14.., -24.., -64..: >0,6 g/cm<sup>3</sup>  
NKP-15.., -25.., -65..: >0,95 g/cm<sup>3</sup>

Schutzart: IP 68


**Anwendungen**

- Autowaschanlagen
- Putzmaschinen
- Kunststofftanks