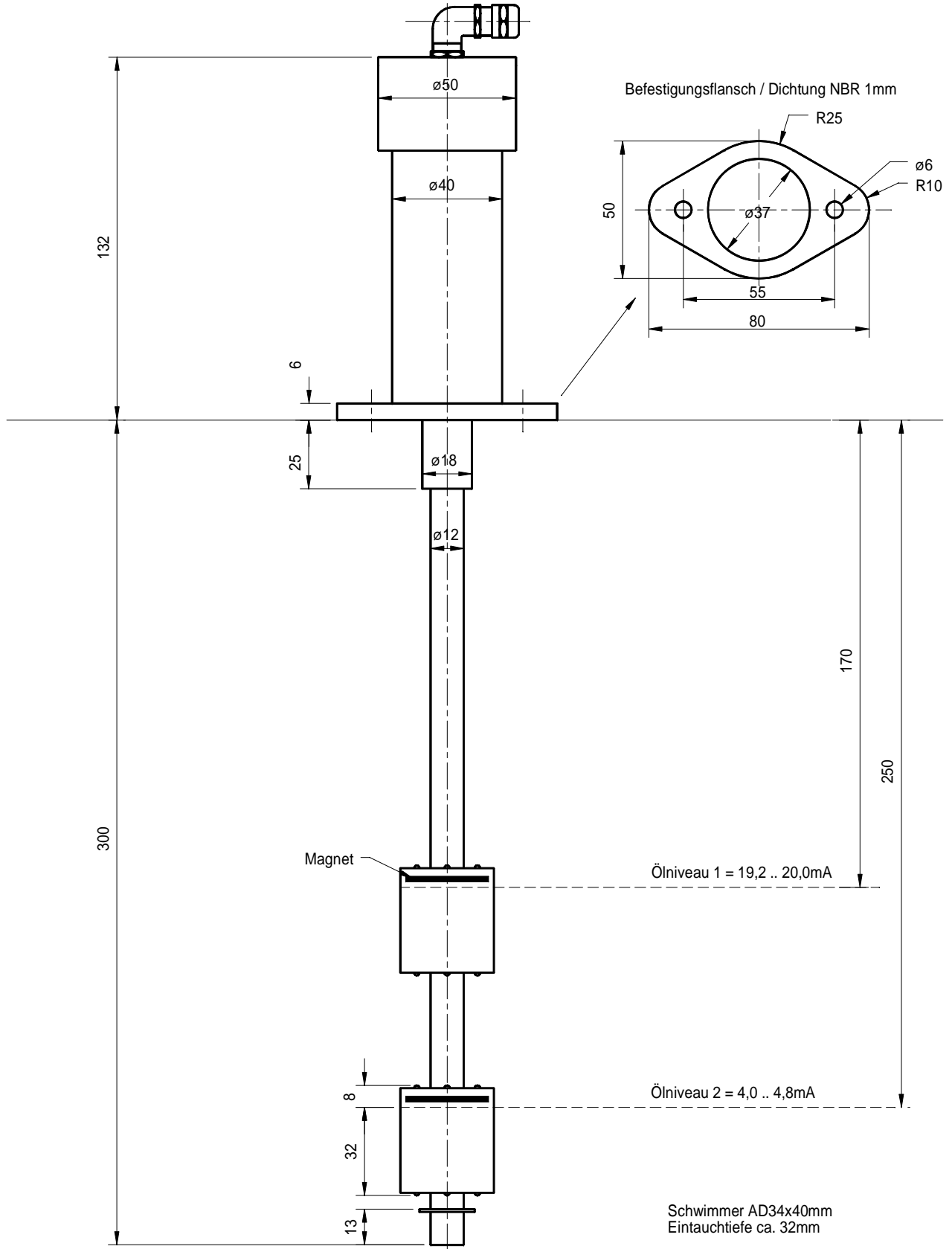


Magnetostriktiver Wegaufnehmer
SM703.80.X15



Technische Daten:

Meßweg nominal	80mm
Betriebsspannung U_B	20 .. 32V _{DC} *
Betriebsstrom I_B	≤ 100mA
Ausgangssignal ± I_A	4 .. 20mA 2-Draht Meßumformer mit HART Protokoll nach Spezifikation PRetop 5335A
	Ausgangsgrenzen 3,8 .. 20mA
	Sensorfehler 3,5mA
	Ansprechzeit 1 Sekunde
Temperaturbereich	-20°C bis +85°C
Schutzart Gehäuse	IP66
Kabelanschluß	5m PUR-Kabel 4x0,34 geschirmt

* Verpolungssicher

Einstellmaße und Toleranzen:

Ölniveau	Einstellmaß	Ausgangssignal
Ölniveau 1	170 mm	19,2 .. 20,0mA
Ölniveau 2	250 mm	4,0 .. 4,8mA

Material:

Meßrohr	Messing
Befestigungsflansch	Messing
Gehäuse	Aluminium, schwarz eloxiert
Schwimmer	Polypropylen

Anschlußbelegung:

Signal	Kabelfarbe
+ U_B	braun
- U_B	weiß
+ I_A (1*)	grün
- I_A (2*)	gelb

* siehe Pinbelegung PRetop 5335A

Mitgelieferte Zubehörteile:

- 2 Schrauben M6x16 DIN912 VA
- 2 Federringe M6 VA
- 1 NBR Flanschdichtung

Vertrieb durch



a.b.jödden gmbh
 Von-Beckerath-Platz 4
 D-47799 Krefeld
 Fon 02151 516259- 0
 Fax 02151 516259-20
 info@ abjoedden.de
 www.abjoedden.de