

Handbuch
mit Anwendungs-Grundlagen

**Beschleunigungs-, Neigungs-, und
Vibrationssensoren der KAS1000-Serie**



Inhalt:

1	Anwendung	3
1.1	Tilt-Anwendungen	3
1.2	Neigungs- und Winkelmessung	3
1.3	Beschleunigungsmessung	3
1.4	Vibrationsmessung	3
2	Eigenschaften / Technologie	4
2.1	Schock-Beständigkeit des Sensorelementes	4
2.2	Reproduzierbarkeit und Langzeitstabilität	4
2.3	Auflösung	4
2.4	Reduzierte Vibrationen und eliminierte Resonanz-Frequenz durch Gasdämpfung	4
2.5	Aufbau des Sensor-Elements	4
2.6	Funktionsprinzip	5
3	Einbau mechanisch	5
3.1	Einbau bei Neigungsmessungen	5
3.1.1	Typische Anwendung	6
3.1.2	Drehungs-/Rotations-Messung (360°)	6
3.2	Sinus-Funktion bei Winkelmessungen (° versus g)	6
3.3	Einbau bei Beschleunigungen und Vibrationen	7
3.4	0-Punkt-Abgleich	8
3.5	Temperatur-Kompensationen	8
4	Elektrischer Anschluss	9
4.1	Spannungsversorgung	9
4.2	Stecker und Pinbelegung	9
4.3	Anschluss-Kabel	9
4.3.1	Anschlussbelegung	9
4.3.2	Dichtigkeit	9
5	Kommunikation	10
5.1	Default-Einstellungen	10
5.2	Zusammensetzung der Befehle	10
5.1	Baudrate ändern	10
5.2	Adresse ändern	10
5.3	Produkt-Information	11
5.4	Selbsttest	11
5.5	Rücksetzen auf Werkseinstellungen	11
5.6	Applikationsspezifische Setting	11
5.6.1	Abfrage-/Autosendmodus	11
5.6.2	Applikations-Referenzwinkel Neigung (KAS1002-52x)	11
5.6.3	Applikations-Referenzwinkel für Differentialmessung (KAS1002-41x)	12
5.6.4	Applikations-Referenzwinkel für Rotation (KAS1001-06x)	12
5.7	Werte auslesen	12
5.7.1	Abfrage beider Achsen	12
5.7.2	Abfrage der X-Achse	12
5.7.3	Abfrage der Y-Achse	12
5.7.4	Abfrage Differentialsensor	12
5.7.5	Abfrage des Rotationswinkels einer vertikalen Ebene	12
5.7.6	Abfrage der Temperatur	13
5.8	Weitere Befehle auf Anfrage	13

1 Anwendung

Die typischen Anwendungen für KAS1000-Sensoren sind:

- Neigungsgrenzwertgeber (Tilt-Sensor)
- Nivellierung
- Neigungsmessung
- Beschleunigungs- und Vibrationsmessung

Je nach Anwendung ist der dafür am besten geeignete Sensor zu verwenden. Bitte kontaktieren Sie dazu unsere Produktberater unter Tel: +41 44 806 22 00.

1.1 Tilt-Anwendungen

Typische Anwendungen sind zum Beispiel Neigungsgrenzwertgeber, Nivellierung von Maschinen, Apparaturen und Messgeräten, Schienen und Gebäudeüberwachung, automatische Nivellierung von Auslegern, Baggerschaufeln, Plattformen etc.

Beispiel Produkte:

KAS1002-51A: Messbereich +/- 30°, Zweiachsig

KAS1002-41A: Messbereich +/- 15°, Einachsig, höchste Genauigkeit

1.2 Neigungs- und Winkelmessung

Typische Anwendungen: Neigungsmesswertgeber für Messgeräte (Triangulations-Messung), Fahrzeuge, Eisenbahnwaggons, Roboter, Operationstische, Bau- und Produktionsmaschinen.

Beispiel Produkte:

KAS1002-52A: Messbereich +/- 90°, Zweiachsig

KAS1002-42A: Messbereich +/- 30°, Einachsig, höchste Genauigkeit (Optional bis +/- 90° erweiterbar)

KAS1001-06A: Messbereich +/- 180°, Einachsig

1.3 Beschleunigungsmessung

Beispiele: Eisenbahnwaggons (Aufprallüberwachung), Schock- und Crash-Monitoring, Bewegungserfassung für Fitnessanalyse, Bewegungserfassung für Senioren-Alarmsysteme, Freifall-Erkennung, Optimierung von Linear-Motoren, Automobile-Anwendungen (ESP Stabilisationssystemen, ABS Anti-Blockiersystemen) etc.

Beispiele Produkte:

KAS100x Versionen mit +/-1.7, +/-2, +/-4, +/-6, +/-12 und +/-18g Messbereich und

Dämpfungsverhalten zwischen 50...1000 Hz je nach Ausführung

1.4 Vibrationsmessung

Typische Anwendungen sind beispielsweise Lagerschaden-Früherkennung, Diebstahlsicherung, Erdbeben-Sicherheitsabschaltung etc.

(Beispiel Produkte wie unter 1.3 beschrieben)

2 Eigenschaften / Technologie

2.1 Schock-Beständigkeit des Sensorelementes

Die auf kapazitivem Messprinzip basierenden Messelemente zeichnen sich durch hohe Genauigkeit und Schlagfestigkeit aus. Dies wird unter anderem durch die spezielle drei dimensionale - Mikroelektromechaniksystem -Technologie mit hochreinem Silizium erreicht. Durch den speziellen Aufbau ist selbst nach harten Schlägen (20'000g) keine Drift wegen Deformation der Prüfmasse zu erwarten.

2.2 Reproduzierbarkeit und Langzeitstabilität

Es können Reproduzierbarkeiten bis $0,01^\circ$ und Langzeitstabilitäten in derselben Größenordnung erreicht werden. Die bei schnellen Temperaturänderungen (z.B. von $+80^\circ$ auf -20°C in 2 Sekunden) entstehende Hysterese (z.B. $0,02^\circ$) bildet sich zumeist in kurzer Zeit wieder auf 0 zurück. Durch HTB Simulationen wurden Langzeitverhalten des zentralen Sensorsystems von $0,036^\circ$ resp. $0,6\text{mg}$ / in 10 Jahren ermittelt.

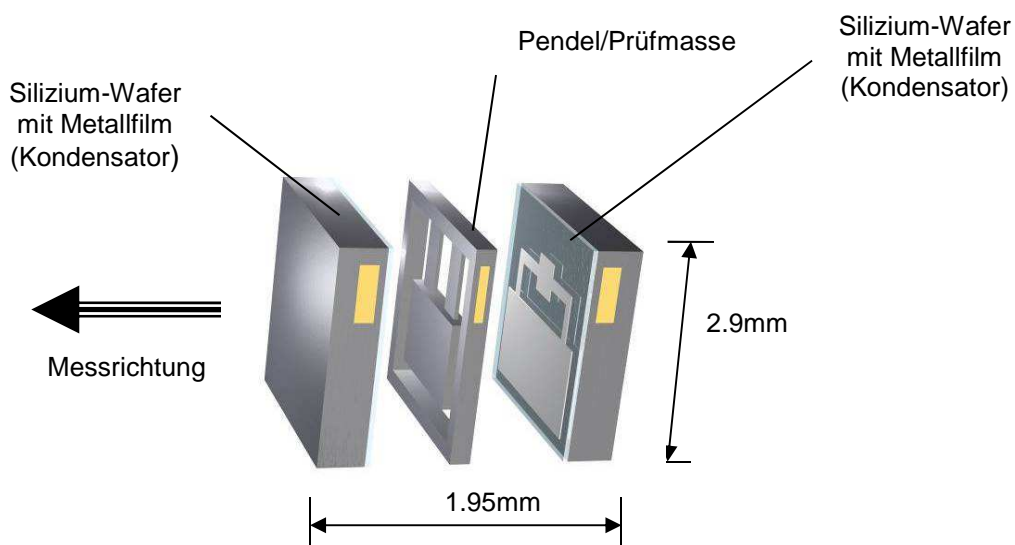
2.3 Auflösung

Die als Doppelkondensator ausgebildeten Messelemente sind extrem rauscharm und geben ein grosses Nutzsignal ab. Der grösste Teil des Rauschens wird durch die Auswerte-Elektronik verursacht. Es sind Auflösungen bis $0,001^\circ$ möglich. Um diese zu erreichen, sind zusätzliche Mittelwertbildungen während rund einer Sekunde (rollende Mittelwertbildung über 100 Messwerte) empfohlen.

2.4 Reduzierte Vibrationen und eliminierte Resonanz-Frequenz durch Gasdämpfung

Die Einflüsse von Vibrationen wirken bei Neigungsmessungen oft störend. Die Gasdämpfung des Messelementes filtert einen Grossteil Vibrationen aus und verhindert überdies ein Überschwingen der Prüfmasse. Zudem gerät das Mess-Element nicht Eigenresonanz. Dank unterschiedlichen Gasdämpfungen (je nach Sensor) sind selektierte Frequenz-Betrachtungen sehr viel einfacher möglich.

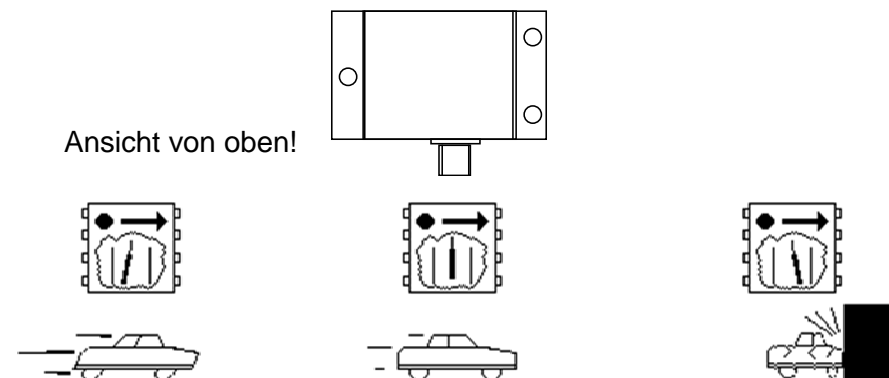
2.5 Aufbau des Sensor-Elements



2.6 Funktionsprinzip

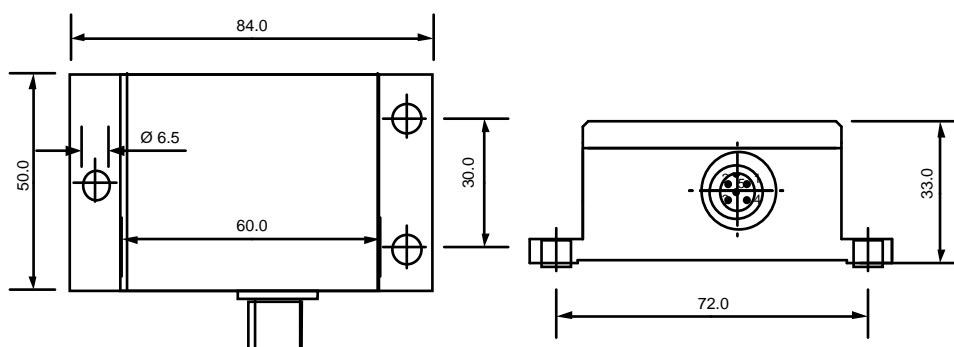
Durch eine Beschleunigung, Neigung oder Vibration in Messrichtung (Kraft in dieser Richtung wirkend) bewegt sich das Pendel mit der Prüfmasse. Die Bewegung der Prüfmasse wird als Kapazitätsänderung wahrgenommen und gemessen. Das Ausgangssignal ist proportional zur Auslenkung, also zur Beschleunigung. Bei Neigungsmessung ist die Umrechnung von $g = 9.81 \text{ m/s}^2$ in Winkelgrad eine Sinusfunktion. Ein Sensor mit kleinem Messbereich ($\pm 0,5g = \pm 30^\circ$) hat eine grössere Auflösung als ein $\pm 18g$ -Sensor.

Messprinzip und Anordnung (z.B. bei Beschleunigungen/Schocks)



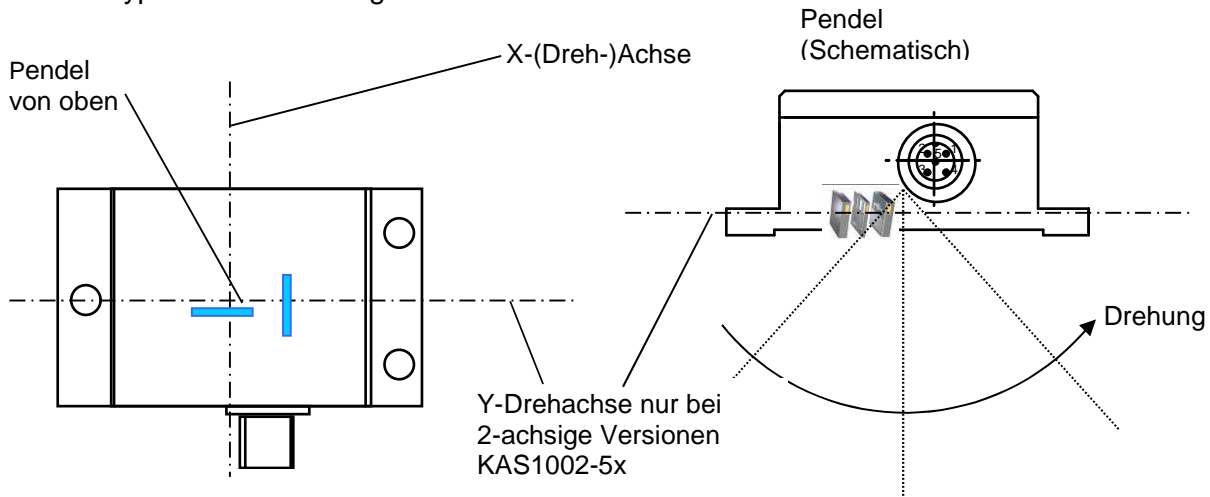
3 Einbau mechanisch

3.1 Einbau bei Neigungsmessungen



Die Gehäuse sind mit der Messrichtung gekennzeichnet, die identisch ist mit der Beschleunigungs- bzw. Neigungsrichtung.

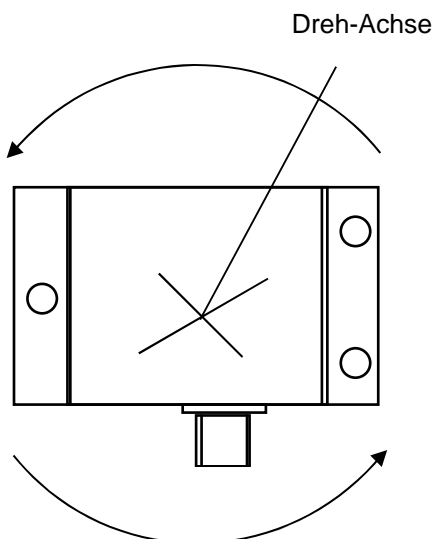
3.1.1 Typische Anwendung



Die Lage der Drehachse ist nur als Beispiel zu verstehen, die genaue Lage hängt vom Sensortyp ab
Einbau z.B bei Neigungsmessung (0g = 0° Position)

3.1.2 Drehungs-/Rotations-Messung (360°)

(Version KAS1001-xx)



Alternative Montage für KAS1002-xx Versionen:

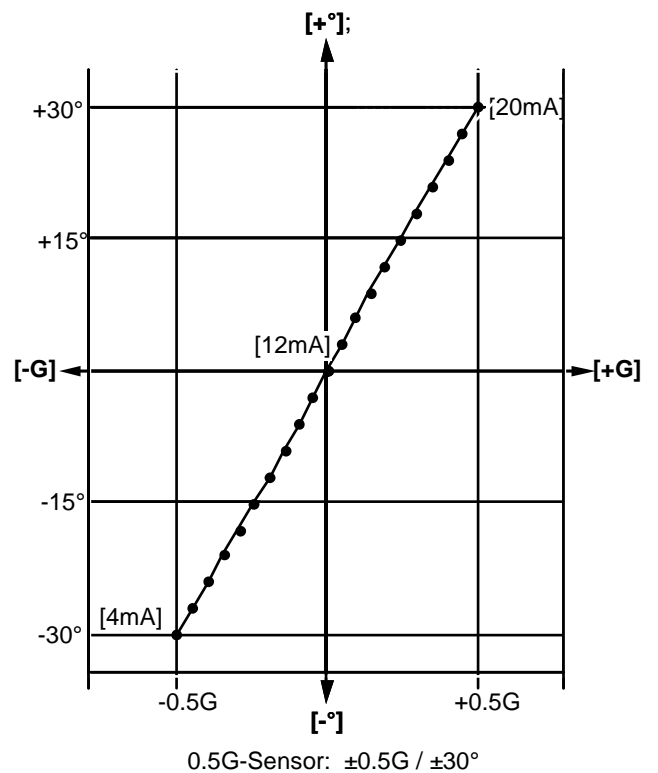
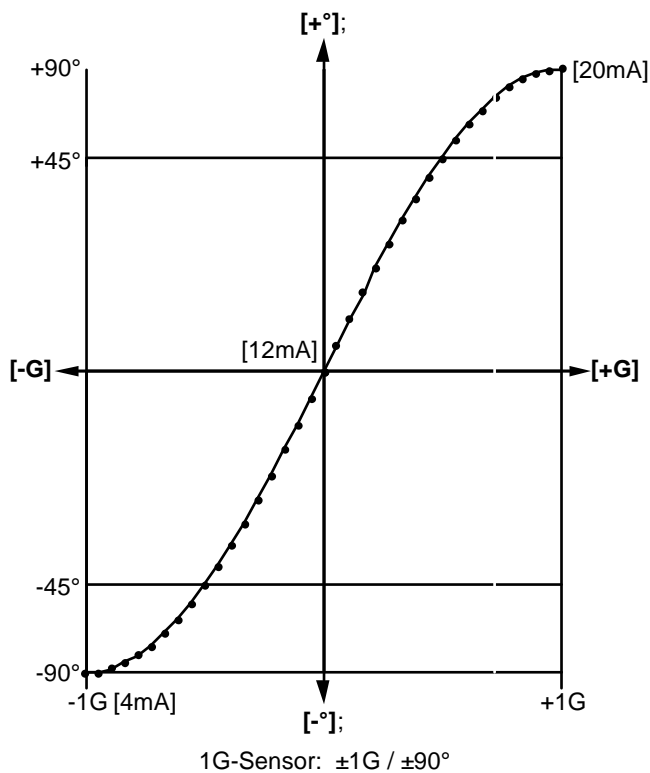
Die Links aufgeführte Einbau-Lage kann als Alternative für eine einachsige Messung verwendet werden.

Es kann eine leichte Reduktion der Genauigkeit verursachen.

3.2 Sinus-Funktion bei Winkelmessungen (° versus g)

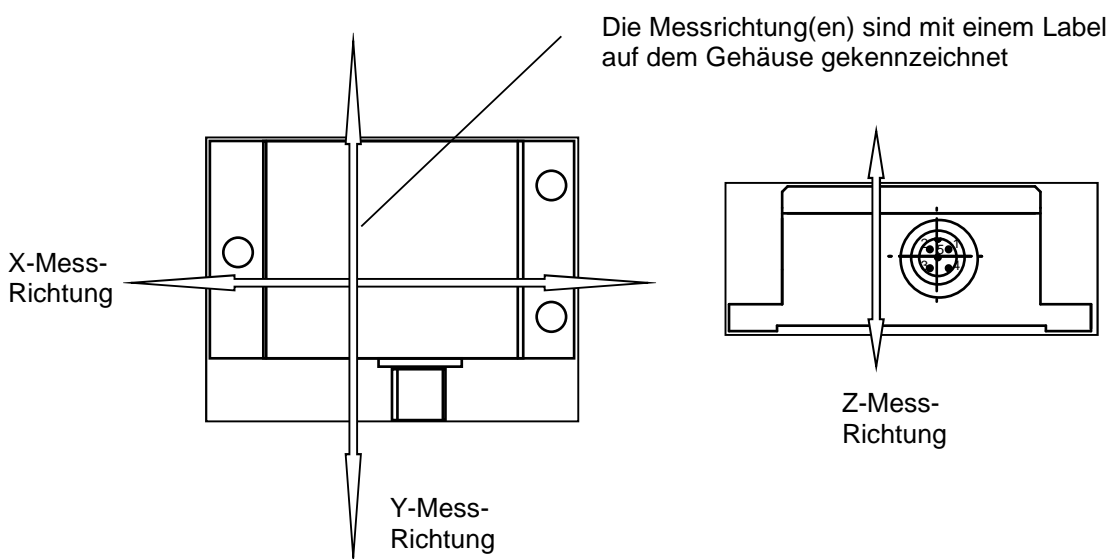
Da sich der Winkel zwischen Schwerkraft (immer vertikal) und der Messung im Mess-Element mit dessen Neigung ändert, ist die Beziehung zwischen Neigungswinkel und Ausgangssignal eine Sinusfunktion

(Hinweis: mA als Beispiel des digitalen Ausganges)



Für horizontale Beschleunigung ist der Ausgang linear proportional zur Beschleunigung. (Vertikale Beschleunigung ergibt ein Offset von 1G, weshalb ein Messbereich grösser als 1G gewählt werden muss).

3.3 Einbau bei Beschleunigungen und Vibrationen



3.4 0-Punkt-Abgleich

Grundsätzlich sind die Sensoren auf 0° justiert/abgeglichen. Doch durch den Einbau in die Applikation entsteht ein mechanischer Versatz zwischen dem Sensor und dem Applikationsgegenstand. Für genaue Neigungsmessungen empfehlen wir, die Sensoren auf 0° = 0g abzugleichen. Der Abgleich kann in der Auswertung (kundenseitig) mittels anpassen der Offset-Spannung gemacht werden oder über den Befehl [*998A#]. Damit erhöht sich die absolute Genauigkeit erheblich.

3.5 Temperatur-Kompensationen

Durch die physikalische Ausdehnung/Schrumpfung des Messelementes bei Temperatur Änderungen ändert sich der geometrische Aufbau des Messelementes geringfügig. Dies wirkt sich auf das Messresultat aus. Durch die symmetrische Form des Sensorelementes wird diese Wirkung grösstenteils automatisch kompensiert. Die verbleibende Temperaturgang ist gering, muss jedoch bei sehr genauen Anwendungen zusätzlich kompensiert werden. Durch die hohe Wiederholbarkeit und praktisch nicht messbare Hysterese sind mit zusätzlichen Massnahmen gute Verbesserungen möglich

Beispiel von Methoden:

- Anwendung der von **KELAG** entwickelten **Stabilisations-Methode**
- In Präzisions-Anwendungen, kann der Anwender in Ruhelage bei 2 oder 3 verschiedenen Temperaturen der 0-Punkt aufnehmen und in seiner Steuerung eine entsprechende Korrektur hinterlegen. Damit kann eine massive Genauigkeitsverbesserung erzielt werden. Der interne Temperatursensor kann für dies hilfreich sein. Der entsprechende Befehl ist auf Anfrage erhältlich
- Hinterlegen von Temperatur-Koeffizienten im Sensor (als OEM-Anwendung). Diese Methode bedingt aber sehr aufwändige Kalibrations-Verfahren, die sehr kostenintensiv sind.

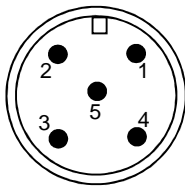
4 Elektrischer Anschluss

4.1 Spannungsversorgung

Anschlussspannung: 9... 30 (max. 36) VDC
 Stromverbrauch: 30mA

4.2 Stecker und Pinbelegung

Der Sensor gibt es in der Ausführung mit Chassis-Stecker oder mit n Meter Anschlusskabel



Stecker/Anschlusskabel:

1	bn	Vin +
2	ws	Vin GND/ RS485 GND
3	bl	RS485+
4	sw	RS485-
5	gr	Reservierter Eingang (für Werk)
	Shield	Gehäuse

Anschlusskabel (für Steckervariante):
 M12 Sensor-Stecker weiblich

4.3 Anschluss-Kabel

Kabel mit M12 Sensor-Stecker weiblich (nicht im Lieferumfang enthalten).

4.3.1 Anschlussbelegung

Bei Verwendung eines genormten Sensor-Anschlusskabels (z.B. 40PKabelM12 mit M12 Stecker für Sensor, bei uns erhältlich) gelten folgende Aderfarben: (Nummern siehe oben Kapitel „4.2 Stecker“)
 1 = braun, 2 = weiss, 3 = blau, 4 = schwarz, 5 = grau

4.3.2 Dichtigkeit

Bei der Verwendung von Kabel-Stecker und Kabel ist unbedingt darauf zu achten, dass diese der geforderten IP-Klasse entsprechen. Die Erfahrung zeigt, dass verschraubte Kabel-Stecker oft nur IP65...67 erreichen. Daher bieten wir überspritzte Kabel-Stecker an. Sollte IP67 oder/und IP68 erreicht werden, verweisen wir auf unsere Sensoren, in denen das Kabel durch eine IP68 Kabelverschraubung direkt in den Sensor eingefügt wird. Wir haben diese Version in einem Bergsee während 5 Wochen auf 10m Tiefe erfolgreich getestet.

5 Kommunikation

5.1 Default-Einstellungen



5.2 Zusammensetzung der Befehle

*[Sensor-Adresse][**Befehls-Code**][Optional Befehls-Parameter]#

Beispiel: *9914# (Alle Beispiele mit Adresse 99)

5.1 Baudrate ändern

Beschreibung	Befehl	Ausgabe
Der Wert (gemäss Tabelle 1... 8) wird als neue Baudrate übernommen (keine Ausgabe)	*9988R4#	

Mögliche Einstellungen für die Baudraten sind:

Code	Baudrate
1	300
2	1200
3	2400
4	4800
* 5	9600
6	19200
7	38400
8	115200

* Default

5.2 Adresse ändern

Beschreibung	Befehl	Ausgabe (Beispiel)
Die Adresse wird von 99 auf 25 geändert	*9981A25#	New Addr:25

5.3 Produkt-Information

Beschreibung	Befehl	Ausgabe (Beispiel)
Produkt-Information anzeigen	*9980#	<Produkt-Info> <Konfiguration>

5.4 Selbsttest

Beschreibung	Befehl	Ausgabe (Beispiel)
Selbsttest ausführen	*9983#	Pass/Fail

Bei der Neigungsmessung darf der Selbsttest nur in der Stellung X/Y ~ 0° ausgeführt werden; bei der Rotationswinkelmessung muss der Test in Stellung ~ 90° und ~ 180° durchgeführt werden.

5.5 Rücksetzen auf Werkseinstellungen

Beschreibung	Befehl	Ausgabe
Setzt alle Einstellungen, die vom Benutzer geändert werden können, auf Werkseinstellung zurück. Produktdaten (Typ, Serie Nummer, Kalibrationsdaten) werden nicht verändert. Achtung: Dieser Befehl kann nicht rückgängig gemacht werden.	*9989B#	RESET

5.6 Applikationsspezifische Setting

5.6.1 Abfrage-/Autosendmodus

Beschreibung	Befehl	Ausgabe (Beispiel)
Abfragemodus ON (Autosend OFF)	*99AS#	OK
Autosend ii = Wiederholzyklus in Anzahl 100ms (0 ...999) BB ₁ ... BB ₆ können 1 bis 6 Ausgabentypen (Befehle) gewählt werden z.B. 99AS10,0102 sendet alle 10x100ms (1sek.) den Befehl 01 (beide Achsen Rohdaten) und 02 beide Achsen in g)	*99ASii, BB ₁ BB ₂ ... BB ₆ #	OK
Autosend mit AH-Befehl für Trennzeichen ii = Wiederholzyklus in Anzahl 100ms (0 ...999) AHBB ₁ ... BB ₅ können 1 bis 5 Ausgabentypen (Befehle) gewählt werden z.B. 99AS10,AH0102 sendet alle 10x100ms (1sek.) den Befehl 01 (beide Achsen Rohdaten) und 02 beide Achsen in g) mit “;“ als Trennzeichen von Datensatz zu Datensatz	*99ASii,AHBB ₁ BB ₂ ... BB ₅ #	OK

5.6.2 Applikations-Referenzwinkel Neigung (KAS1002-52x)

Beschreibung	Befehl	Ausgabe (Beispiel)
Aktuelle Position als X/Y-Referenzwinkel setzen	*9900#	OK

5.6.3 Applikations-Referenzwinkel für Differentialmessung (KAS1002-41x)

Beschreibung	Befehl	Ausgabe (Beispiel)
Aktuelle Position als Differential-Referenzwinkel setzen	*99D0#	OK

5.6.4 Applikations-Referenzwinkel für Rotation (KAS1001-06x)

Beschreibung	Befehl	Ausgabe (Beispiel)
Aktuelle Position als Rotations-Referenzwinkel setzen	*9930#	OK

5.7 Werte auslesen

Messwerte können in AD-Wandler-Counts, in g oder in Winkelgrad erfolgen. Die Ausgabe erfolgt ohne Angabe der Dimension. Counts-Werte haben 2 Nachkommastellen, Winkelgrad 3 und g-Werte 4.

5.7.1 Abfrage beider Achsen

Beschreibung	Befehl	Ausgabe (Beispiel)
Beide Achsen Rohdaten Mittelwert	*9905#	2055.00,2047.00
Beide Achsen in g Mittelwert	*9906#	-0.0370,0.4560
Beide Achsen in Grad Mittelwert	*9908#	-2.453,3.678

5.7.2 Abfrage der X-Achse

Beschreibung	Befehl	Ausgabe (Beispiel)
X Achse Rohdaten Mittelwert	*9915#	2047.00
X Achse in g Mittelwert	*9916#	-0.0370
X Achse in Grad Mittelwert	*9918#	-2.450

5.7.3 Abfrage der Y-Achse

Beschreibung	Befehl	Ausgabe (Beispiel)
Y Achse Rohdaten Mittelwert	*9925#	2047.00
Y Achse in g Mittelwert	*9926#	-0.0370
Y Achse in Grad Mittelwert	*9928#	-2.450

5.7.4 Abfrage Differentialsensor

Beschreibung	Befehl	Ausgabe (Beispiel)
X Achse in g Mittelwert	*99D6#	-0.0370
X Achse in Grad Mittelwert	*99D8#	-2.450

5.7.5 Abfrage des Rotationswinkels einer vertikalen Ebene

Beschreibung	Befehl	Ausgabe (Beispiel)
Winkel in Grad Mittelwert	*9938#	45.123

5.7.6 Abfrage der Temperatur

Beschreibung	Befehl	Ausgabe (Beispiel)
Temperatur in Celsius	*9942#	28.1

5.8 Weitere Befehle auf Anfrage

Die hier aufgelisteten Befehle sind für Standard-Applikationen ausreichend. Es sind weitere Befehle vorhanden; diese sind jedoch hauptsächlich für Test- und Kalibrationszwecke und benötigen einen entsprechend verstärkten Support.

a.b.jödden gmbh
Europark Fichtenhain A 13a
47807 Krefeld

Fon: 02151 516259 0
Fax 02151 516259 20

info@abjoedden.de
www.abjoedden.de