

Handbuch

mit Anwendungs-Grundlagen

Beschleunigungs-, Neigungs- und Vibrationssensoren der KAS200-Serie



Inhalt

1	Anwendung	3
1.1	Tilt-Anwendungen	3
1.2	Neigungs- und Winkelmessung	3
1.3	Beschleunigungsmessung	3
1.4	Vibrationsmessung	3
2	Eigenschaften / Technologie	4
2.1	Schock-Beständigkeit des Sensorelementes	4
2.2	Reproduzierbarkeit und Langzeitstabilität	4
2.3	Auflösung	4
2.4	Reduzierte Vibrationen und eliminierte Resonanz-Frequenz durch Gasdämpfung	4
2.5	Aufbau des Sensor-Elements	4
2.6	Funktionsprinzip	5
3	Einbau mechanisch	5
3.1	Einbau bei Neigungsmessungen	5
3.1.1	Typische Anwendung	5
3.1.2	Drehungs-/Rotations-Messung (360°)	6
3.2	Sinus-Funktion bei Winkelmessungen (° versus g)	7
3.3	Einbau bei Beschleunigungen und Vibrationen	7
3.4	0-Punkt-Abgleich	8
3.5	Temperatur-Kompensationen	8
4	Elektrischer Anschluss	9
4.1	Spannungsversorgung	9
4.2	Stecker und Pinbelegung	9
4.3	Anschluss-Kabel	9
4.3.1	Anschlussbelegung	9
4.3.2	Dichtigkeit	9
5	Spezifikationen	10
5.1	KAS201-Serie	10
5.2	KAS202-Serie	11
5.3	KAS203-Serie	12
5.4	KAS211-Serie	13

1 Anwendung

Die typischen Anwendungen für KAS-Sensoren sind:

- Neigungsgrenzwertgeber (Tilt-Sensor)
- Nivellierung
- Neigungsmessung
- Beschleunigungs- und Vibrationsmessung

Je nach Anwendung ist der dafür am besten geeignete Sensor zu verwenden.

Tilt-Anwendungen

Typische Anwendungen sind zum Beispiel Neigungsgrenzwertgeber, Nivellierung von Maschinen, Apparaturen und Messgeräten, Schienen und Gebäudeüberwachung, automatische Nivellierung von Auslegern, Baggerschaufeln, Plattformen etc.

Beispiel Produkte:

Hohe Auflösung für kleine Winkel:

KAS211-4xA für +/-1,5° bis +/- 9° Messbereich je nach Ausführung
(Beispiel: KAS211-42A: Messbereich +/- 3°, Einachsig)

Zweiachsige Typen mit grösseren Winkel

- KAS201-51A: Messbereich +/- 30°
- KAS201-52A: Messbereich +/- 90°

1.1 Neigungs- und Winkelmessung

Typische Anwendungen: Neigungsmesswertgeber für Messgeräte (Triangulations-Messung), Fahrzeuge, Eisenbahnwaggons, Roboter, Operationstische, Bau- und Produktionsmaschinen.

Beispiel Produkte: (Siehe auch oben unter 1.1)

- KAS201-51A: Messbereich +/- 30°, Zweiachsig
- KAS201-52A: Messbereich +/- 90°, Zweiachsig

1.2 Beschleunigungsmessung

Beispiele: Eisenbahnwaggons (Aufprallüberwachung), Schock- und Crash-Monitoring, Bewegungserfassung für Fitnessanalyse, Bewegungserfassung für Senioren-Alarmsysteme, Freifall-Erkennung, Optimierung von Linear-Motoren, Automobile-Anwendungen (ESP Stabilisationssystemen, ABS Anti – Blockiersystemen) etc.

Beispiele Produkte:

KAS20x Versionen mit +/-1.7, +/-2, +/-4, +/-6, +/-12 und +/-18g Messbereich und

Dämpfungsverhalten zwischen 50...1000 Hz je nach Ausführung

Für die Detektion **sehr kleiner Vibration** (Messbereiche +/- 0,026... 1g, von 0...18 Hz 3db) können auch die Serien KAS211, KAS201 und KAS202 verwendet werden.

Hier sind Auflösung von bis zu **0.307mA/mg** möglich (KAS211-41A = +/- 0,026g Messbereich)

1.3 Vibrationsmessung

Typische Anwendungen sind beispielsweise Lagerschaden-Früherkennung, Diebstahlsicherung, Erdbeben-Sicherheitsabschaltung etc.

(Beispiel Produkte wie unter 1.3 beschrieben)

2 Eigenschaften / Technologie

2.1 Schock-Beständigkeit des Sensorelementes

Die auf kapazitivem Messprinzip basierenden Messelemente zeichnen sich durch hohe Genauigkeit und Schlagfestigkeit aus. Dies wird unter anderem durch die spezielle dreidimensionale-Mikroelektromechaniksystem -Technologie mit hochreinem Silizium erreicht. Durch den speziellen Aufbau ist selbst nach harten Schlägen (20'000g) keine Drift wegen Deformation der Prüfmasse zu erwarten.

2.2 Reproduzierbarkeit und Langzeitstabilität

Es können Reproduzierbarkeiten bis $0,01^\circ$ und Langzeitstabilitäten in derselben Größenordnung erreicht werden. Die bei schnellen Temperaturänderungen (z.B. von $+80^\circ$ auf -20°C in 2 Sekunden) entstehende Hysterese (z.B. $0,02^\circ$) bildet sich zumeist in kurzer Zeit wieder auf 0 zurück. Durch HTB Simulationen wurden Langzeitverhalten des zentralen Sensorsystems von $0,036^\circ$ resp. $0,6\text{mg}$ / in 10 Jahren ermittelt.

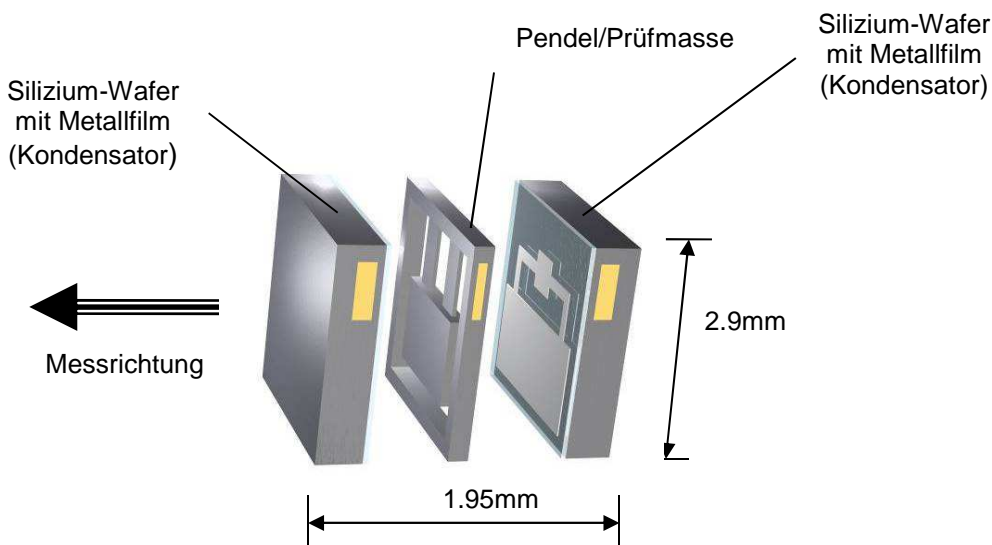
2.3 Auflösung

Die als Doppelkondensator ausgebildeten Messelemente sind extrem rauscharm und geben ein grosses Nutzsignal ab. Der grösste Teil des Rauschens wird durch die Auswerte-Elektronik verursacht. Je nach Typ sind Auflösungen $> 0,001^\circ$ (bei KAS211-Serie bis $5,333\text{mA}^\circ$) möglich. Je nach Auswertung wird eine zusätzliche Mittelwertbildung/Filterung empfohlen,

2.4 Reduzierte Vibrationen und eliminierte Resonanz-Frequenz durch Gasdämpfung

Die Einflüsse von Vibrationen wirken bei Neigungsmessungen oft störend. Die Gasdämpfung des Messelementes filtert einen Grossteil Vibrationen aus und verhindert überdies ein Überschwingen der Prüfmasse. Zudem gerät das Mess-Element nicht Eigenresonanz. Dank unterschiedlichen Gasdämpfungen (je nach Sensor) sind selektierte Frequenz-Betrachtungen sehr viel einfacher möglich.

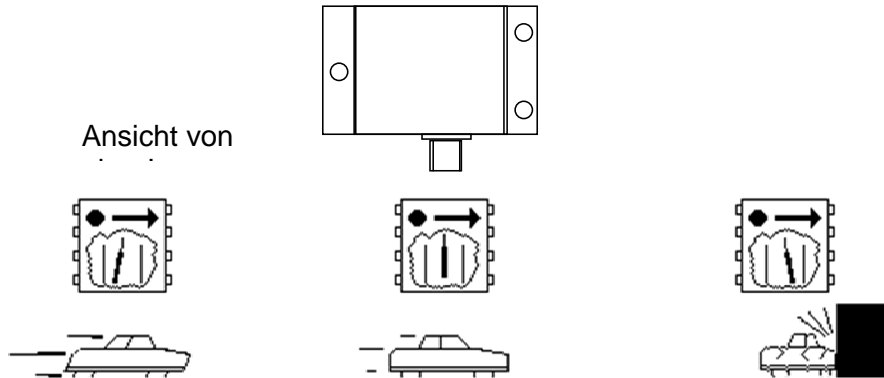
2.5 Aufbau des Sensor-Elements



2.6 Funktionsprinzip

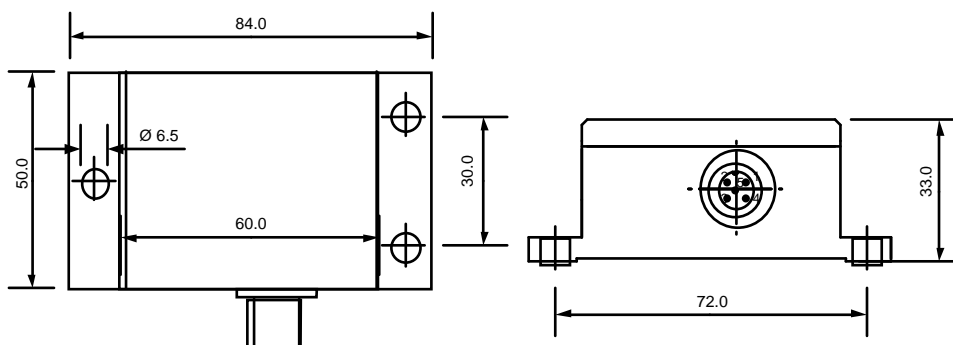
Durch eine Beschleunigung, Neigung oder Vibration in Messrichtung (Kraft in dieser Richtung wirkend) bewegt sich das Pendel mit der Prüfmasse. Die Bewegung der Prüfmasse wird als Kapazitätsänderung wahrgenommen und gemessen. Das Ausgangssignal ist proportional zur Auslenkung, also zur Beschleunigung. Bei Neigungsmessung ist die Umrechnung von $g = 9.81 \text{ m/s}^2$ in Winkelgrad eine Sinusfunktion. Bei einem Sensor mit kleinem Messbereich (z.B. KAS211-42A mit $\pm 3^\circ$ Messbereich) hat dies praktisch keine Relevanz.

Messprinzip und Anordnung (z.B. bei Beschleunigungen/Schocks)



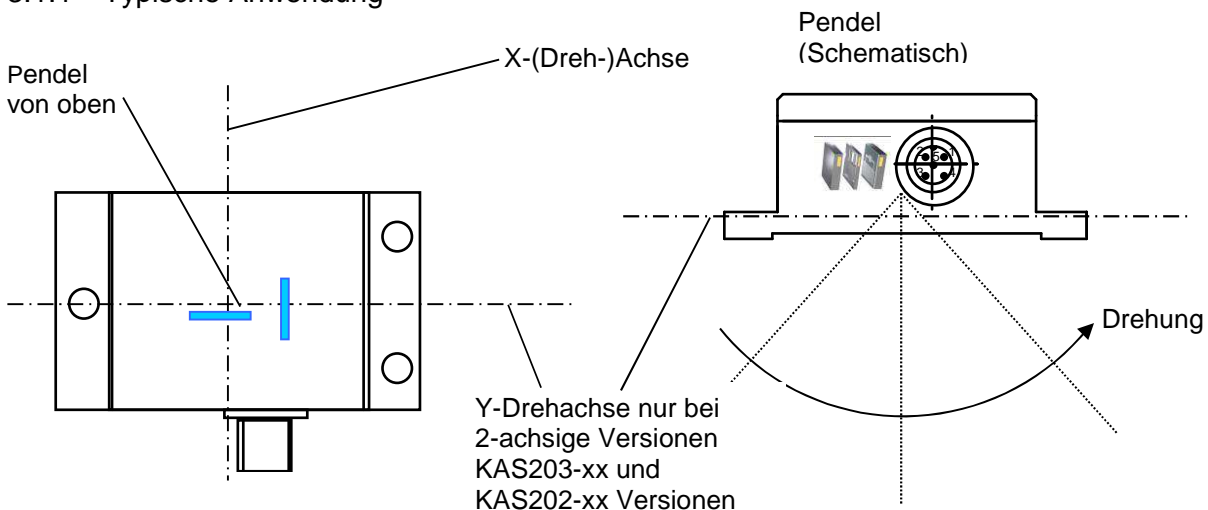
3 Einbau mechanisch

3.1 Einbau bei Neigungsmessungen



Die Gehäuse sind mit der Messrichtung gekennzeichnet, die identisch ist mit der Beschleunigungs- bzw. Neigungsrichtung.

3.1.1 Typische Anwendung

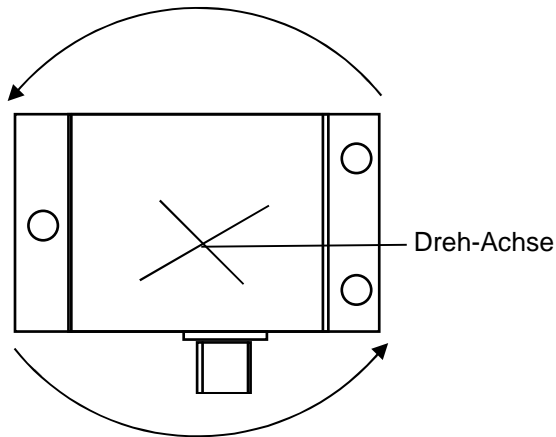


Die Lage der Drehachse ist nur als Beispiel zu verstehen, die genaue Lage hängt vom Sensortyp ab
Einbau z.B. bei Neigungsmessung (0g = 0° Position)

3.1.2 Drehungs-/Rotations-Messung (360°)

(Versionen KAS201-xx und KAS202-xx)

Werden beide Kanäle des Sensors durch die Auswerte/Regeleinheit gegenseitig verrechnet, können gute Resultate erzielt werden. **Für solche Anwendungen empfehlen wir unserer 360° (+/- 180°) Sensor mit kalibrierten und literarisierten RS485 Ausgang KAS1001-06A.**



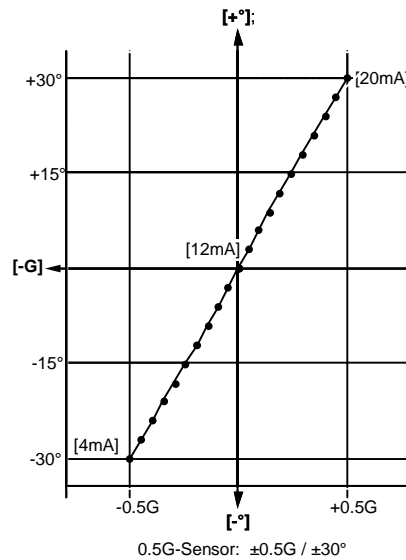
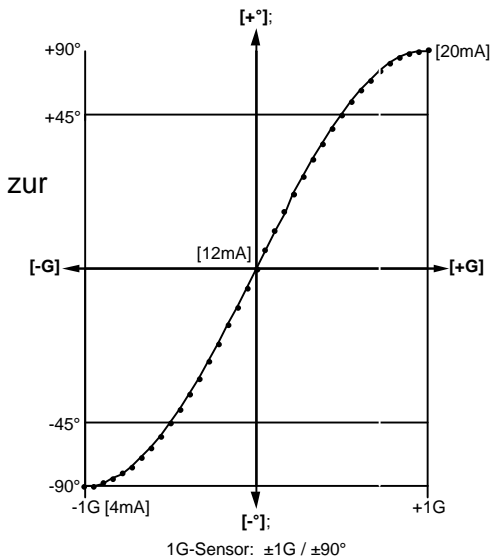
**Alternative Montage für KAS201-xx,
KAS202-xx und KAS211-xx Versionen:**

Die Links aufgeführte Einbau-Lage kann als Alternative für eine einachsige Messung verwendet werden.

Es kann eine leichte Reduktion der Genauigkeit verursachen.

3.2 Sinus-Funktion bei Winkelmessungen (° versus g)

Da sich der Winkel zwischen Schwerkraft (immer vertikal) und der Messung im Mess-Element mit dessen Neigung ändert, ist die Beziehung zwischen Neigungswinkel und Ausgangssignal eine Sinusfunktion

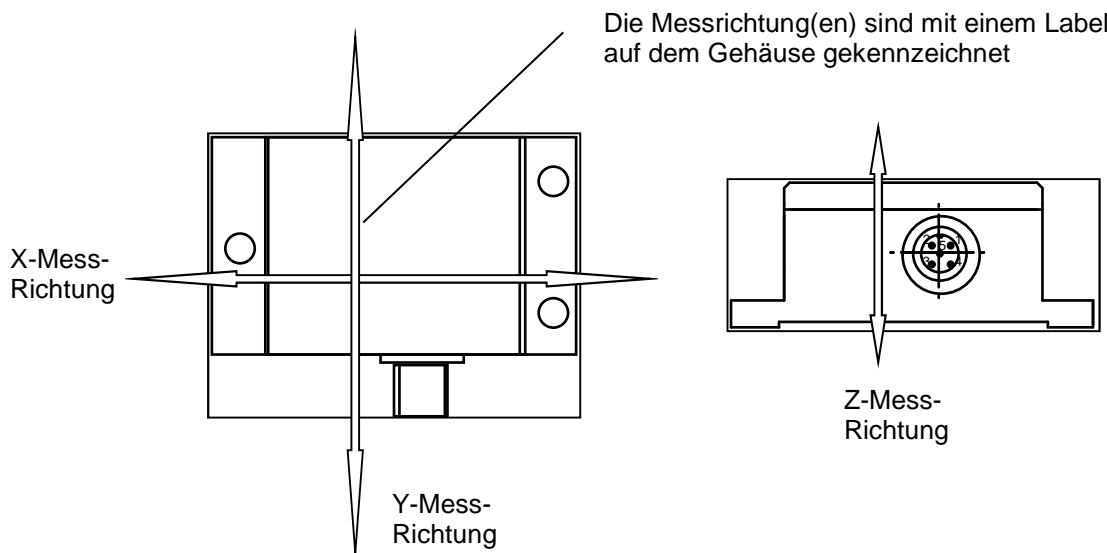


Für horizontale Beschleunigung ist der Ausgang linear proportional Beschleunigung. (Vertikale Beschleunigung ergibt ein Offset von 1g, weshalb ein Messbereich grösser als 1g gewählt werden muss).

Wichtig:

Dabei ist zu berücksichtigen, dass bei den Sensoren mit Messbereiche kleiner $\pm 10^\circ$ (KAS211-Serie) die Sinusabweichungen („Unlinearitäten“) **so klein sind**, dass sie für praktisch alle Anwendungen vernachlässigt werden können.

3.3 Einbau bei Beschleunigungen und Vibrationen



3.4 0-Punkt-Abgleich

Grundsätzlich sind die Sensoren auf 0° justiert/abgeglichen. Doch durch den Einbau in die Applikation entsteht ein mechanischer Versatz zwischen dem Sensor und dem Applikationsgegenstand. Für genaue Neigungsmessungen empfehlen wir, die Sensoren an der (Auswerte-) Steuerung auf 0° = 0g abzugleichen.

Mit unserem **digitalen** Neige- und Winkelsensor **KAS100x** kann per Befehl der 0-Punkt im Sensor auf die Applikation angepasst werden.

3.5 Temperatur-Kompensationen

Durch die physikalische Ausdehnung/Schrumpfung des Messelementes bei Temperatur Änderungen ändert sich der geometrische Aufbau des Messelementes geringfügig. Dies wirkt sich auf das Messresultat aus. Durch die symmetrische Form des Sensorelementes wird diese Wirkung grösstenteils automatisch kompensiert. Die verbleibende Temperaturgang ist gering, muss jedoch bei sehr genauen Anwendungen zusätzlich kompensiert werden. Durch die hohe Wiederholbarkeit und praktisch nicht messbare Hysterese sind mit zusätzlichen Massnahmen gute Verbesserungen möglich

In der KAS211-xx Serie ist der Temperaturgang durch das Doppelpendelsystem nochmals erheblich reduziert.

Beispiel von Kalibration-Methoden:

- In Präzisions-Anwendungen, kann der Anwender in Ruhelage bei 2 oder 3 verschiedenen Temperaturen der 0-Punkt aufnehmen und in seiner Steuerung eine entsprechende Korrektur hinterlegen. Damit kann eine massive Genauigkeitsverbesserung erzielt werden.
- Hinterlegen von Temperatur-Koeffizienten im Sensor (als OEM-Anwendung). Diese Methode bedingt aber sehr aufwändige Kalibrations-Verfahren, die sehr kostenintensiv sind.

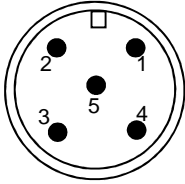
4 Elektrischer Anschluss

4.1 Spannungsversorgung

Anschlussspannung: 20 .. 30 (max. 36) VDC
Stromverbrauch 0° Lage 18mA

4.2 Stecker und Pinbelegung

Der Sensor gibt es in der Ausführung mit Chassis-Stecker oder mit n Meter Anschlusskabel



M12 Sensor-Stecker

Stecker	Anschlusskabel	Funktion
1	braun	Spannungsversorgung
2	weiss	Ground
3	blau	Achse 1 4..20mA
4	schwarz	Achse 2 4..20mA
5	grau	Shield
Body		Shield

Anschlusskabel (für Steckervariante)

4.3 Anschluss-Kabel

Kabel mit M12 Sensor-Stecker weiblich (nicht im Lieferumfang enthalten).

4.3.1 Anschlussbelegung

Bei Verwendung eines genormten Sensor-Anschlusskabels (z.B. 40PKabelM12 mit M12 Stecker für Sensor, bei uns erhältlich) gelten folgende Aderfarben: (Nummern siehe oben Kapitel „4.2 Stecker“)
1 = braun, 2 = weiss, 3 = blau, 4 = schwarz, 5 = grau

4.3.2 Dichtigkeit

Bei der Verwendung von Kabel-Stecker und Kabel ist unbedingt darauf zu achten, dass diese der geforderten IP-Klasse entsprechen. Die Erfahrung zeigt, dass verschraubte Kabel-Stecker oft nur IP65...67 erreichen. Daher bieten wir überspritzte Kabel-Stecker an. Sollte IP67 oder/und IP68 erreicht werden, verweisen wir auf unsere Sensoren, in denen das Kabel durch eine IP68 Kabelverschraubung direkt in den Sensor eingefügt wird. Wir haben diese Version in einem Bergsee während 5 Wochen auf 10m Tiefe erfolgreich getestet.

5 Spezifikationen

5.1 KAS201-Serie

Parameter	Bedingungen	KAS201-51A	KAS201-52A	Einheit
Messbereich ⁴⁾		+/- 0.5 +/- 30	+/- 1 +/-90	g °
Wiederholbarkeit bei 0° ¹⁾	20°C typisch	0,25 0,014		mg °
Auflösung bei 0° / 1g	DC .. 1Hz typisch	0,015 0,002	0,015 0,003	mg °
typ. Temperaturkoeffizient ⁸⁾	20..60°C	-0 / +0,066 -0 / +0,006		mg / °C ° / °C
Langzeitstabilität ⁶⁾	10 Jahre ⁶⁾	0,62 0,036		mg °
Messrichtung	Achse	X / Y		
Querempfindlichkeit ²⁾	Max/Typ	4/1		%
Gas-Dämpfung Sensorelement	-3 dB	18 ⁵⁾		Hz
Arbeitstemperaturbereich	nicht kondensierend	-40 .. +85		°C
Schockfestigkeit Sensorelement	Min.	20'000		g
Ausgangssignal I _{out}		4 .. 20		mA
Ausgangssignal in 0°-Position		12		mA
Messempfindlichkeit	Nominal ⁴⁾ Nominal	0.28 16	0.14 8	mA/° mA/g
Speisung ³⁾	stabilisiert	20 .. 30		VDC
Anschluss-Stecker		M12		
Wasserdichtigkeit ⁹⁾	geschlossen	IP67/68		IP-Klasse

- 1) **Wiederholbarkeit:** Maximale Abweichung, die nach Lageänderung bei Rückkehr in die Ausgangsposition auftritt.
(Entspricht der erreichbaren Genauigkeit inkl. Temperaturhysterese nach Temperaturkompensation und Linearisierung.)
- 2) **Querempfindlichkeit:** Maximaler Fehler, wenn eine Neigung oder Beschleunigung (zusätzlich) aus einer anderen Richtung wirkt.
Diese ist wiederhol- und kompensierbar.
- 3) **Speisung stabilisiert.**
- 4) **Messbereich** Trigonometrische Funktion: Winkel = $\arcsin\left(\frac{I_{out} - 12(\text{Offset})}{\text{Empfindlichkeit}(I/g)}\right)$ (Werte ohne Einheiten einsetzen).
- 5) Gasdämpfung des Sensorelements: Sensor kann mit wesentlich höheren Taktfrequenzen abgefragt werden / Typische Werte
- 6) **Langzeitstabilität:** Kalkuliert anhand thermischer Schock-Tests. . Testbericht auf Anfrage erhältlich
- 7) Extrapoliert gemäss 6)
- 8) Von Sensorelement
- 9) Gehäuse bis IP69: Kann mit Ersatz des Steckers durch IP69 Kabelverschraubung erreicht werden

5.2 KAS202-Serie

Parameter	Bedingungen	KAS202-57A	KAS202-58A	Einheit
Messbereich ⁴⁾		+/- 2	+/- 4	g °
Wiederholbarkeit bei 0° ¹⁾	20°C typisch	2 (0,2)	<4	mg °
Auflösung bei 0° / 1g	DC .. 1Hz typisch	0,08	<2	mg °
typ. Temperaturkoeffizient ⁸⁾	20..60°C	ca. 0,5	ca. 1,1	mg / °C ° / °C
Langzeitstabilität ⁶⁾	10 Jahre ⁶⁾	ca. +/- 2 ⁷⁾	ca. +/- 4 ⁷⁾	mg °
Messrichtung	Achse	X / Y		
Querempfindlichkeit ²⁾	Max/Typ	4/1		%
Gas-Dämpfung Sensorelement	-3 dB	115 ⁵⁾		Hz
Arbeitstemperaturbereich	nicht kondensierend	-40 .. +85		°C
Schockfestigkeit Sensorelement	Min.	20'000		g
Ausgangssignal I _{out}		4 .. 20		mA
Ausgangssignal in 0°-Position		12		mA
Messempfindlichkeit	Nominal ⁴⁾ Nominal	(0.07) 4	2	mA/° mA/g
Speisung ³⁾	stabilisiert	20 .. 30		VDC
Anschluss-Stecker		M12		
Wasserdichtigkeit ⁹⁾	geschlossen	IP67/68		IP-Klasse

- 1) **Wiederholbarkeit:** Maximale Abweichung, die nach Lageänderung bei Rückkehr in die Ausgangsposition auftritt. (Entspricht der erreichbaren Genauigkeit inkl. Temperaturhysterese nach Temperaturkompensation und Linearisierung.)
- 2) **Querempfindlichkeit:** Maximaler Fehler, wenn eine Neigung oder Beschleunigung (zusätzlich) aus einer anderen Richtung wirkt. Diese ist wiederhol- und kompensierbar.
- 3) **Speisung stabilisiert.**
- 4) **Messbereich** Trigonometrische Funktion: Winkel = $\arcsin\left(\frac{I_{out} - 12(\text{Offset})}{\text{Empfindlichkeit}(I/g)}\right)$ (Werte ohne Einheiten einsetzen).
- 5) Gasdämpfung des Sensorelements: Sensor kann mit wesentlich höheren Taktfrequenzen abgefragt werden / Typische Werte
- 6) **Langzeitstabilität:** Kalkuliert anhand thermischer Schock-Tests. . Testbericht auf Anfrage erhältlich
- 7) Extrapoliert gemäss 6)
- 8) Von Sensorelement
- 9) Gehäuse bis IP69: Kann mit Ersatz des Steckers durch IP69 Kabelverschraubung erreicht werden

5.3 KAS203-Serie

Parameter	Bedingungen	KAS203 -11A	KAS203 -12A	KAS203 -01A	KAS203 -02A	KAS203 -21A	KAS203 -22A	Einheit
Messbereich ⁴⁾		+/- 6	+/- 6	+/- 12	+/- 12	+/- 18	+/- 18	g
Wiederholbarkeit bei 1g ¹⁾	20°C	<4				<6		mg
Auflösung bei 0° / 1g	DC ... 400Hz	2				3		mg
Auflösung Sensorelement		100				150		µg√Hz
typ Temperaturkoeffizient ⁸⁾	13...37°C	1,25				1,9		mg / °C
Langzeitstabilität ⁶⁾⁵⁾	10 Jahre	7				11		mg
Querempfindlichkeit ²⁾	Max. / Typ.	4 / 1						%
Messrichtung		X / Y						Achsen
Gas-Dämpfung/Filterung	-3 dB	400	1000	400	1000	400	1000	Hz
Arbeitstemperaturbereich	nicht kondensierend	-40...+85						°C
Schockfestigkeit Sensorelement	Min.	20'000						g
Ausgangssignal		4..20						
Ausgangssignal Ruheposition		12 ⁷⁾						
Messempfindlichkeit ⁷⁾	Nominal	1.333 ⁷⁾		0.666 ⁷⁾		0.444 ⁷⁾		mA/g
Speisung ³⁾	stabilisiert	20... 30						VDC
Anschluss-Stecker		M12						
Wasserdichtigkeit ⁹⁾	geschlossen	IP67/68						IP- Klasse

- 1) **Wiederholbarkeit:** Maximale Abweichung, die nach Lageänderung bei Rückkehr in die Ausgangsposition auftritt.
(Entspricht der erreichbaren Genauigkeit inkl. Temperaturhysterese nach Temperaturkompensation und Linearisierung.)
- 2) **Querempfindlichkeit:** Maximaler Fehler, wenn eine Neigung oder Beschleunigung (zusätzlich) aus einer anderen Richtung wirkt.
- 3) **Speisung stabilisiert.**
- 4) **Messbereich** Weitere Bereiche auf Anfrage
- 5) **Langzeitstabilität:** Kalkuliert anhand thermischer Schock-Tests. Testbericht auf Anfrage erhältlich
- 6) Abgeleitet von +/- 1g Sensor-Element
- 7) **Kann ca. +/- 2% beim 0-Punkt ca. +/- 4% bei der Messempfindlichkeit variieren: Optional Messprotokoll in mV/g erhältlich.**
- 8) Vom Sensorelement
- 9) Gehäuse bis IP69: Kann mit Ersatz des Steckers durch IP69 Kabelverschraubung erreicht werden.

5.4 KAS211-Serie

Parameter	Bedingungen	KAS211 -41	KAS211 -42	KAS211 -44	KAS211 -46	Einheit
Messbereich ⁴⁾	Nominal	+/- 1,5 0,026	+/- 3 0,052	+/- 6 0,104	+/- 9 0,156	° g
Messrichtung		X (Horizontal)				
Wiederholbarkeit bei 0° ¹⁾	20°C typ.	0,01 0,17				° mm/m & mg
Auflösung bei 0°/1g	20°C typ.	<0,001 <0,017				° mm/m & mg
typischer Temperaturkoeffizient ⁸⁾	23...70°C	0,0015 0,026 0,026				° / °C mm/m °C mg °C
	-22...+23°C	0,0023 0,04 0,04				° / °C mm/m °C mg °C
Langzeitstabilität ⁶⁾	10 Jahre ⁶⁾	0,036 0,63				° mm/m & mg
		4/1				%
Querempfindlichkeit ²⁾	Max. / typ	4/1				%
Dämpfung (v. Vibrationen) ⁵⁾	-3 dB	18				Hz
Arbeitstemperaturbereich	nicht kondensierend	-40... +85				°C
Schockfestigkeit Messelement	Min.	20'000				g
Ausgangssignal	Nominal	4...20				mA
Ausgangssignal in 0° Position	Nominal	12				mA
Empfindlichkeit 0° Position ⁴⁾	Nominal	5,6	2,8	1,4	0,933	mA/°
	Nominal	307,7	153,8	76,9	52,3	mA/g
Speisung ³⁾	stabilisiert	20... 30				VDC
Anschluss-Stecker		M12				
Wasserdichtigkeit ⁹⁾	geschlossen	IP67/68				IP-Klasse

- Wiederholbarkeit:** Maximale Abweichung, die nach Lageänderung bei Rückkehr in die Ausgangsposition auftritt. (Entspricht der erreichbaren Genauigkeit inkl. Temperatur-hysteresse nach Temperaturkompensation und Linearisierung.)
- Querempfindlichkeit:** Maximaler Fehler, wenn eine Neigung oder Beschleunigung (zusätzlich) aus einer anderen Richtung wirkt. Diese ist wiederhol- und kompensierbar.
- Speisung stabilisiert.**
- Messbereich** Trigonometrische Funktion: Winkel = $\arcsin\left(\frac{l_{out} - 12(\text{Offset})}{\text{Empfindlichkeit}(l/g)}\right)$ (Werte ohne Einheiten einsetzen).

Sie gelten bei 0° / 1g. Aufgrund der kleinen Messbereiche ist deren Berücksichtigung **nur** für sehr genaue **Mess**applikationen notwendig. → **in Regelanwendungen können die vernachlässigt werden.**

- Gasdämpfung des Sensorelements: Sensor kann mit wesentlich höheren Taktfrequenzen abgefragt werden / Typische Werte
- Langzeitstabilität:** Kalkuliert anhand thermischer Schock-Tests. Testbericht auf Anfrage erhältlich
- entnommen
- vom Sensorelement
- Gehäuse bis IP69: Kann mit Ersatz des Steckers durch IP69 Kabelverschraubung erreicht werden