

Ein- und zweiachsiger Neigungssensor mit Digital (RS485) Ausgang

KAS1001 und KAS1002-Serien für Neigungs-, Rotations- und Winkelmessung

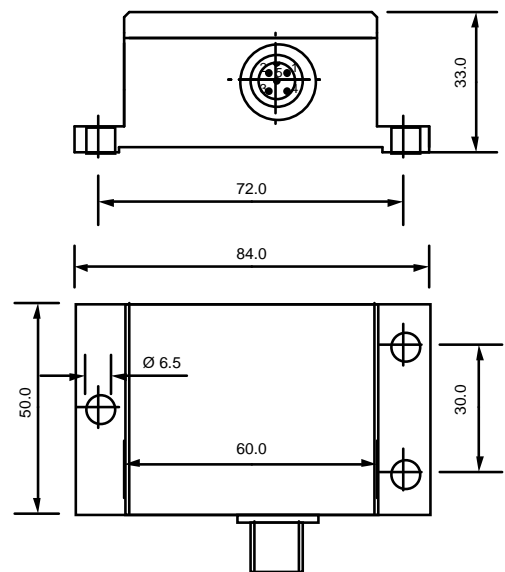
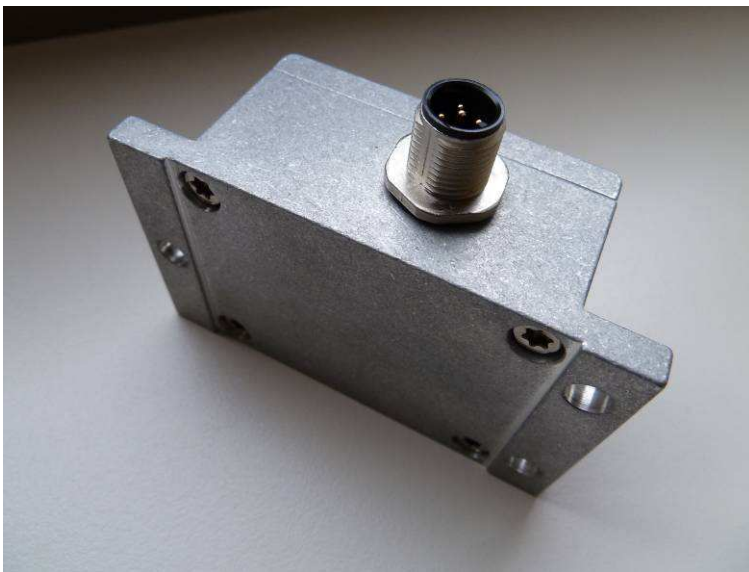
Die auf kapazitivem Messprinzip basierenden Messelemente zeichnen sich durch hohe Genauigkeit und Schlagfestigkeit aus. Dies wird unter anderem durch die dreilagige, „bulk“ Mikromechanik-Technologie mit hochreinem Silizium erreicht. Durch den speziellen Aufbau ist selbst nach harten Schlägen keine Drift wegen Deformation der Prüfmasse zu erwarten. Die Gasdämpfung innerhalb des Sensorelementes verhindert Resonanzfrequenzen und Überspringen.

Der im robusten wasserdichten Gehäuse (IP67/68) eingebaute Sensor kann über 3 Schraubenlöcher einfach montiert und mit dem geläufigen M12-Sensorstecker angeschlossen werden. Der digitale Signalausgang (RS485) erlaubt auch längere Anschlussleitungen. Dank diesem Bussystem können mehr als 20 Sensoren in die gleiche Datenleitung eingebunden werden

Standardmässig sind Neigungssensoren mit den Bereichen $\pm 15^\circ$ $\pm 30^\circ$ $\pm 90^\circ$ und $\pm 180^\circ$ erhältlich.

Alle Sensoren sind auf 0° abgeglichen. Damit ist grundsätzlich kein weiterer 0-Punkt-Abgleich erforderlich. Falls notwendig (mechanische Toleranzen in der Applikation) kann der Sensor mit einem Enduser-Befehl auf 0° abgeglichen werden.

Für Beschleunigungs- und Vibrationsmessungen können optional zahlreiche weitere Messbereiche angeboten werden.



- Hohe Auflösung Sensor-Element bis $0,001^\circ$
- Wiederholbarkeit (Genauigkeit bei konstanter Temperatur) bis $0,01^\circ$
- Temperaturkompensation mit hoher Wiederholbarkeit
- 0-Punkt Kalibration in der Applikation möglich
- Sensorelement schocksicher $\geq 20.000g$ ohne Veränderung des 0-Punkts/Messsignal
- Speisespannung 10 ... 36VDC
- Arbeitstemperaturbereich $<-20 \dots +85^\circ C$
- Robustes, wasserdichtes Gehäuse (IP67/IP68)
- M12 Sensor-Stecker (IP68 bei geschl. Deckel)
- 2-Achsige Versionen und bis 360° Messbereich
- Unterschiedliche Messgrößen ($g/^\circ$) und Mittelwertbildungen einstellbar

Optionen / andere Ausführungen

- Andere Messbereiche
- Dynamische Beschleunigungssensoren
- Versionen für Vibrations-Messungen
- Kunden-Anpassungen bei kleinen Stückzahlen
- Kabel-Version mit 20m PUR-Kabel

Spezifikationen

Parameter	Bedingungen	Typen					Einheiten
		KAS1001-06A	KAS1002-51A	KAS1002-52A	KAS1002-41A	KAS1002-42A	
Bestell-/Artikel-Nummern							
Mess-Achsen		1	2		1		
Messrichtung			XY		X		
Einbaurichtung		Vertikal	horizontal		horizontal		
Messbereich	Nominal	±180	±30	±90	±15	±30	°Winkel
Wiederholbarkeit (Genauigkeit ¹⁾)	Typ. bei 0° & 23°C	0,04 ⁶⁾	0,03 ⁶⁾	0,04 ⁶⁾	0,01	0,02	°Winkel
Auflösung Sensor-System ⁴⁾	Bei 0° Winkel, Typ	0,004	0,003	0,004	0,001	0,002	°Winkel
Langzeit-Stabilität ²⁾	HTB ²⁾	0,036 / 10 years ²⁾					°Winkel
Gasdämpfung Messelement ⁵⁾	Low pass -3 dB typ.	18					Hz
Arbeitstemperatur		-20... +85					°C
Temperatur-Gang (0-point) on 0°, wiederholbar ⁸⁾	-20....85°C typisch	±0,008			±0,002		° / °C
Speisespannung	Nicht stabilisiert	10... 30 (max. 36)					VDC
IP Schutzklasse	geschl. Stecker	IP67/68 ⁷⁾					
Ausgangs-Signal		RS485					
Abtast-Rate / over sampling ³⁾	nominal	300 / 10'000 ³⁾					SpS
Auflösung MP ⁴⁾		12 ⁴⁾					bit
Baud rates	Einstellbar	TBA: 2400, 4800, 9600, 19200, 38400, 57600, 115200					

¹⁾ Wiederholbarkeit

Genauigkeit in bei konstanter Temperatur: Möglicher Fehler, wenn Sensor in der Position verändert wurde und unter gleichen physikalischen Bedingungen in die gleiche Position gebracht wird.

²⁾ Genauigkeit nach 10 Jahren

Kalkuliert von HTB Tests des zentralen Sensor-Systems (Sensor-Element, ASIC & Frame). Bericht auf Anfrage erhältlich.

³⁾ Abtast-Rate

Rollende Mittelwertbildung über 100 Messwerte, Grundeinstellung von 300 SpS ergibt beste Auflösung und Wiederholbarkeit

⁴⁾ Auflösung

Durch Überabtastung und Mittelwertbildung wird die Auflösung beträchtlich erhöht. (Auflösung des Sensor-Systems ist rund 16bit.)

⁵⁾ Mechanische Filterung

Die Gasdämpfung im Messelement optimiert Störeinflüsse wie Vibration und verhindert Resonanz-Frequenzen. Die Sensor-Elektronik misst schneller als 10kHz (rein analog).

⁶⁾ Power on drift

Für die Wiederholbarkeit nach einer kurzen Stabilisations-Phase. Bei den Versionen -41 und -42 ist ein „Power on drift“ praktisch nicht messbar.

⁷⁾ IP68 Schutzklasse

Gemessen 10m eingetaucht unter Wasser während 6 Wochen

⁸⁾ Temperatur-Abhängigkeit

Wiederholbar, Kalibrations-Zertifikat optional erhältlich

⁹⁾ Optionales Kabel

PUR Kabel mit M12 Stecker (Sensorseitig) und offenem Ende

Order No.: 10m : 40PKabelM12_10, 25m : 40PKabelM12_25

Stecker Anschluss-Belegung

Pin	Funktion
1	Vin +
2	GND
3	RS485+
4	RS485-
5	Res. (nicht verwenden)
Gehäuse	Schirm

Anschluss-Belegung des optionalen Kabels⁹⁾

Funktion	Farben Adern
Vin +	Braun
GND	Weiss
RS485+	Blau
RS485-	Schwarz
Res. (nicht verwenden)	Grau
Schirm	

a.b.jödden gmbh
Europark Fichtenhain A 13a
47807 Krefeld

Fon +49 2151 516259 0
Fax +49 2151 516259 20

info@abjoedden.de
www.abjoedden.de