

## Beschleunigungs-Sensor

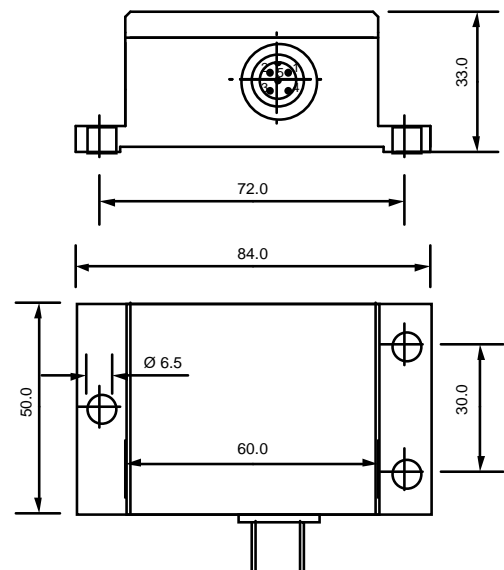
**Mit 4...20mA Ausgang und IP67/68 Wasserdichtigkeit**  
**KAS202-57A und KAS202-58A**

Die auf kapazitivem Messprinzip basierenden Messelemente zeichnen sich durch hohe Genauigkeit und Schlagfestigkeit aus. Dies wird unter anderem durch die dreilagige, „bulk“ Mikromechanik-Technologie mit hochreinem Silizium erreicht. Durch den speziellen Aufbau ist selbst nach harten Schlägen keine Drift wegen Deformation der Prüfmasse zu erwarten. Die Gasdämpfung innerhalb des Sensorelementes verhindert Resonanzfrequenzen und Überschwingen.

Der im robusten IP67 bis IP69-geschützten Gehäuse eingebaute Sensor kann über 3 Schraubenlöcher einfach montiert und mit dem geläufigen M12-Sensorstecker angeschlossen werden.

Der 4 ... 20mA-Signalausgang erlaubt auch längere Anschlussleitungen. Über einen entsprechenden Widerstand kann das Stromsignal in ein Spannungssignal von wahlweise 1... 5 oder 2...10 V umgewandelt werden. Standardmässig sind Neigungs- Beschleunigungssensoren aus der KAS200-Serie in Messbereichen von +/- 1,5° bis 90° sowie von +/- 0,026 bis 18g erhältlich.

Alle Sensoren sind auf 1g/0° abgeglichen. Damit ist (abgesehen von mechanischen Anpassungen in der Applikation) grundsätzlich kein weiterer 0-Punkt-Abgleich erforderlich.



- 4 ... 20mA Strom-Ausgang, 3-Draht
- Hohe Wiederholbarkeit : bis 2mg/0,01%
- Hohe Auflösung: kleiner 1mg/0,005%
- 2-Achsig (X & Y)
- Aktiv und passiv temperaturkompensiert
- Sensor ist auf 0° / 1g abgeglichen
- Schocksicheres Sensorelement  $\geq 20'000g$
- Arbeitstemperatur  $-40 \dots +85^{\circ}C$
- Robustes Metall-Gehäuse IP67 bis IP69
- Robuster M12 Sensorstecker (IP67/68)
- Dreidraht-Anschluss, verpolungssicher

#### Optionen/andere Ausführungen:

- Hochauflösende Versionen: 3mg / mA
- +/- 180° mit Digital-Ausgang
- +/- 2...18g Versionen (2-kanalig)
- +/- 30...90° Versionen, (2-kanalig)
- Geprüfte IP68/69 Version mit Kabel
- 2-Draht Versionen möglich
- Digital-Ausgang möglich
- Kundenanpassungen möglich

## Spezifikationen

Parameter	Bedingungen	KAS202-57A	KAS202-58A	Einheit
Messbereich <sup>4)</sup>		+/- 2	+/- 4	g
Wiederholbarkeit bei 0° <sup>1)</sup>	20°C typisch	2 (0,2)	<4	mg °
Auflösung bei 0° / 1g	DC .. 1Hz typisch	0,08	<2	mg
typ. Temperaturkoeffizient <sup>8)</sup>	20..60°C	ca. 0,5	ca. 1,1	mg / °C ° / °C
Langzeitstabilität <sup>6)</sup>	10 Jahre <sup>6)</sup>	ca. +/- 2 <sup>7)</sup>	ca. +/- 4 <sup>7)</sup>	mg °
Messrichtung	Achse	X / Y		
Querempfindlichkeit <sup>2)</sup>	Max/Typ	4/1		%
Gas-Dämpfung Sensorelement <sup>5)</sup>	-3 dB	50 <sup>5)</sup>	115 <sup>5)</sup>	Hz
Arbeitstemperaturbereich	nicht kondensierend	-40 .. +85		°C
Schockfestigkeit Sensorelement	Min.	20'000		g
Ausgangssignal I <sub>out</sub>		4 .. 20		mA
Ausgangssignal in 0°-Position		12		mA
Mesempfindlichkeit	Nominal <sup>4)</sup> Nominal	(0.07) 4	(0.035) 2	mA/° mA/g
Speisung <sup>3)</sup>	stabilisiert	20 .. 30		VDC
Anschluss-Stecker		M12		
Wasserdichtigkeit <sup>9)</sup>	geschlossen	IP67/68		IP-Klasse

- 1) **Wiederholbarkeit:** Maximale Abweichung, die nach Lageänderung bei Rückkehr in die Ausgangsposition auftritt. (Entspricht der erreichbaren Genauigkeit inkl. Temperaturhysterese nach Temperaturkompensation und Linearisierung.)
- 2) **Querempfindlichkeit:** Maximaler Fehler, wenn eine Neigung oder Beschleunigung (zusätzlich) aus einer anderen Richtung wirkt. Diese ist wiederhol- und kompensierbar.
- 3) **Speisung stabilisiert.**
- 4) **Messbereich** Trigonometrische Funktion: Winkel =  $\arcsin\left(\frac{I_{out} - 12(\text{Offset})}{\text{Empfindlichkeit}(I/g)}\right)$  (Werte ohne Einheiten einsetzen).
- 5) Gasdämpfung des Sensorelements: Sensor kann mit wesentlich höheren Taktfrequenzen abgefragt werden / Typische Werte
- 6) **Langzeitstabilität:** Kalkuliert anhand thermischer Schock-Tests. Testbericht auf Anfrage erhältlich
- 7) Extrapoliert gemäss 6)
- 8) Von Sensorelement
- 9) Gehäuse bis IP69: Kann mit Ersatz des Steckers durch IP69 Kabelverschraubung erreicht werden

**Für weitere Details (z.B. betreffend Stecker-Anschluss) konsultieren Sie bitte das Handbuch der KAS200-Serie**

a.b.jödden gmbh  
Europark Fichtenhain A 13a  
47807 Krefeld

Fon +49 2151 516259 0  
Fax +49 2151 516259 20

info@abjoedden.de  
www.abjoedden.de