

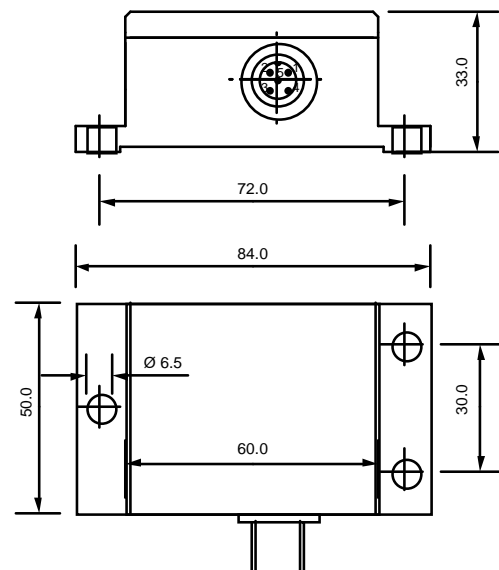
Hochauflösender Neigungs-Sensor Mit 4...20mA Ausgang und IP67/68 Wasserdichtigkeit KAS211-Serie

Die auf kapazitivem Messprinzip basierenden Messelemente zeichnen sich durch hohe Genauigkeit und Schlagfestigkeit aus. Dies wird unter anderem durch die dreilagige, „bulk“ Mikromechanik-Technologie mit hochreinem Silizium erreicht. Durch den speziellen Aufbau ist selbst nach harten Schlägen keine Drift wegen Deformation der Prüfmasse zu erwarten. Die Gasdämpfung innerhalb des Sensorelementes verhindert Resonanzfrequenzen und Überschwingen.

Der im robusten IP67 bis IP69-geschützten Gehäuse eingebaute Sensor kann über 3 Schraubenlöcher einfach montiert und mit dem geläufigen M12-Sensorstecker angeschlossen werden.

Der 4 ... 20mA-Signalausgang erlaubt auch längere Anschlussleitungen. Über einen entsprechenden Widerstand kann das Stromsignal in ein Spannungssignal von wahlweise 1.. 5 oder 2..10 V umgewandelt werden. Standardmässig sind Neigungs- Beschleunigungssensoren aus der KAS200-Serie in Messbereichen von +/- 1,5° bis 90° sowie von +/- 0,026 bis 18g erhältlich.

Alle Sensoren sind auf 1g/0° abgeglichen. Damit ist (abgesehen von mechanischen Anpassungen in der Applikation) grundsätzlich kein weiterer 0-Punkt-Abgleich erforderlich.



- **Hochauflösender Signalausgang:**
0,005mA = 0,001°
- **Hohe Wiederholbarkeit:** <0,01°
- **4 ... 20mA Strom-Ausgang, 3-Draht**
- **Aktiv und passiv temperaturkompensiert**
- **Sensor ist auf 0° / 1g abgeglichen**
- **Schocksicheres Sensorelement ≥ 20'000g**
- **Arbeitstemperatur -40 ... +85°C**
- **Robustes Metall-Gehäuse IP67 bis IP69**
- **Robuster M12 Sensorstecker (IP67/68)**
- **Dreidraht-Anschluss, verpolungssicher**

Optionen/andere Ausführungen:

- 2-Kanalige Versionen (30...90°)
- +/- 180° mit Digital-Ausgang
- +/- 2....18g Versionen (2-kanalig)
- Geprüfte IP68/69 Version mit Kabel
- 2-Draht Versionen möglich
- Digital-Ausgang möglich

- Kundenanpassungen möglich

Spezifikationen:

Parameter	Bedingungen	KAS211 -41	KAS211 -42	KAS211 -44	KAS211 -45	Einheit
Messbereich ⁴⁾	Nominal	+/- 1,5 0,026	+/- 3 0,052	+/- 6 0,104	+/- 8 0,139	° g
Messrichtung		X (Horizontal)				
Wiederholbarkeit bei 0° ¹⁾	20°C typ.	0,01 0,17				° mm/m & mg
Auflösung bei 0°/1g	20°C typ.	<0,001 <0,017				° mm/m & mg
typischer Temperaturkoeffizient ⁸⁾	23...70°C	0,0015 0,026 0,026				°/ °C mm/m °C mg °C
	-22...+23°C	0,0023 0,04 0,04				° / °C mm/m °C mg °C
Langzeitstabilität ⁶⁾	10 Jahre ⁶⁾	0,036 0,63				° mm/m & mg
Querempfindlichkeit ²⁾	Max. / typ	4/1				%
Dämpfung (v. Vibrationen) ⁵⁾	-3 dB	18				Hz
Arbeitstemperaturbereich	nicht kondensierend	-40... +85				°C
Schockfestigkeit Messelement	Min.	20'000				g
Ausgangssignal	Nominal	4...20				mA
Ausgangssignal in 0° Position	Nominal	12				mA
Empfindlichkeit 0° Position ⁴⁾	Nominal	5,6	2,8	1,4	0,933	mA/°
	Nominal	307,7	153,8	76,9	52,3	mA/g
Speisung ³⁾	stabilisiert	20... 30				VDC
Anschluss-Stecker		M12				
Wasserdichtigkeit ⁹⁾	geschlossen	IP67/68				IP-Klasse

- 1) **Wiederholbarkeit:** Maximale Abweichung, die nach Lageänderung bei Rückkehr in die Ausgangsposition auftritt. (Entspricht der erreichbaren Genauigkeit inkl. Temperatur-hysterese nach Temperaturkompensation und Linearisierung)
- 2) **Querempfindlichkeit:** Maximaler Fehler, wenn eine Neigung oder Beschleunigung (zusätzlich) aus einer anderen Richtung wirkt. diese ist wiederhol- und kompensierbar.
- 3) **Speisung stabilisiert.**
- 4) **Messbereich** Trigonometrische Funktion: Winkel = $\arcsin\left(\frac{l_{out} - 12(\text{Offset})}{\text{Empfindlichkeit}(l/g)}\right)$ (Werte ohne Einheiten einsetzen).
Sie gelten bei 0° / 1g. Aufgrund der kleinen Messbereiche ist deren Berücksichtigung **nur** für sehr genaue **Mess**applikationen notwendig. → **in Regelanwendungen können die vernachlässigt werden.**
- 5) Gasdämpfung des Sensorelements: Sensor kann mit wesentlich höheren Taktfrequenzen abgefragt werden / Typische Werte
- 6) **Langzeitstabilität:** Kalkuliert anhand thermischer Schock-Tests. Testbericht auf Anfrage erhältlich
- 7) entnommen
- 8) vom Sensorelement
- 9) Gehäuse bis IP69: Kann mit Ersatz des Steckers durch IP69 Kabelverschraubung erreicht werden

Für weitere Details (z.B. betreffend Stecker-Anschluss) konsultieren Sie bitte das Handbuch der KAS200-Serie

a.b.jödden gmbh
Europark Fichtenhain A 13a
47807 Krefeld

Fon +49 2151 516259 0
Fax +49 2151 516259 20

info@abjoedden.de
www.abjoedden.de