

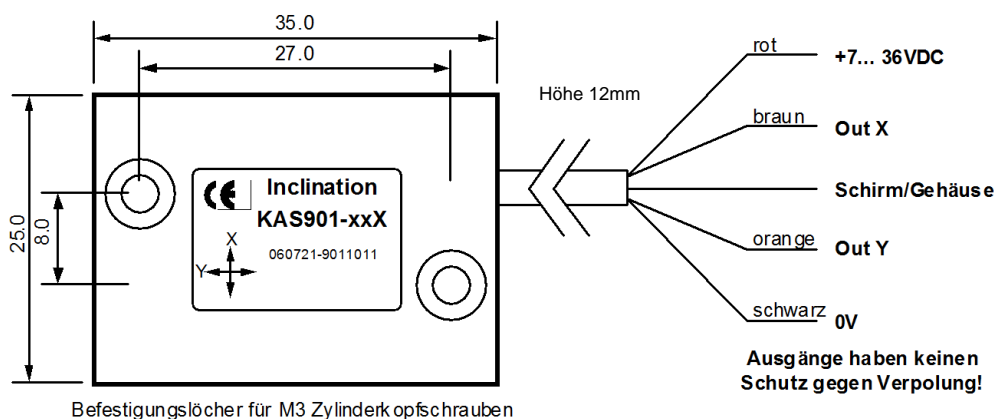
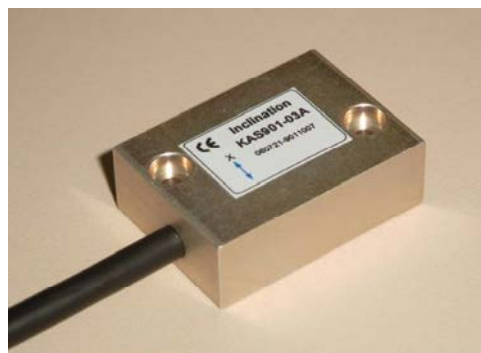
2-achsiger Beschleunigungs-Sensor für Vibrationsmessungen bis 18 g KAS903-Serie für kostensensitive Anwendungen

Die Sensoren beruhen auf einer weiterentwickelten „bulk micromachined“-Technologie. Die dreidimensionale Struktur der Sensorelemente beinhaltet ein Pendel aus einkristallinem Silizium. Dieses ist hermetisch zwischen zwei Siliziumplatten eingeschlossen. Daraus resultiert ein langzeitstabiler, hochauflösender und schockfester Sensor. Eine Gasdämpfung im Messelement verhindert ein Überspringen und störende Resonanzschwingungen.

Die Sensoren können ohne zusätzliche Adapter direkt an SPS-Auswertungen oder einfachen Oszilloskops verwendet werden.

Durch die vorhandene Dämpfung (Kombination Gasdämpfung Sensing-Element und ASIC) muss in vielen Anwendungen nicht oder nur sehr punktuell zusätzlich bandpass gefiltert werden. Es sind auch andere Messbereiche auf Anfrage lieferbar.

- Misst in positiver und negativer Richtung
- Misst statische und dynamische Beschleunigung
- Hohe Reproduzierbarkeit (besser 0,05% vom Messbereich)
- Hohe Auflösungen (besser 0,005% vom Messbereich)
- Schockfestigkeit des Pendels min. 50 000g
- Temperaturbereich -30... +85°C
- Aktiv und passiv temperaturkompensiert
- Kleines, robustes Metallgehäuse mit Befestigungslöchern
- Robustes PVC-Kabel
- Grosses Nutzsignal: Ausgang 0.5... 4.5V über den Messbereich
- Speisespannungsbereich: 7... 36VDC stabilisiert
- Optional Rückführbares Kalibrations-Zertifikat für Vibrations-Anwendungen erhältlich: Mit Angabe der Messempfindlichkeit in mV/g bei 1g/150Hz auf einem kalibrierten Shaker



Weitere Ausführungen (z.T. in anderen Bauformen)

- Breitbandiger Frequenzbereich
- Andere Messbereiche (z.B. 4 oder 9g)
- 1- und 2-achsige Sensoren in robustem IP67-Gehäuse, mit Kabel oder Anschlussstecker und standardisiertem Signalausgang (4... 20mA, 2... 10V, Digital)
- Kleineres Gehäuse und Versionen für höhere Temperaturen (KAS804-Serie)

Spezifikationen

Parameter	Beding- ungen	KAS903- 11A	KAS903- 12A	KAS903- 01A	KAS903- 02A	KAS903- 21A	KAS903- 22A	Einheit
Messbereich ⁴⁾		+/- 6	+/- 6	+/- 12	+/- 12	+/- 18	+/- 18	g
Wiederholbarkeit bei 1g ¹⁾	20°C,	<4	<4	<4	<4	<6	<6	mg
Auflösung bei 0° / 1g	DC ... 400Hz	2 100	2 100	2 100	2 100	3 150	3 150	mg µg/√Hz
typischer Temperaturkoeffizient ⁷⁾	-13...37°C	1,25	1,25	1,25	1,25	1,9	1,9	mg / °C
Langzeitstabilität ⁶⁾	10 Jahre ⁶⁾	7	7	7	7	11	11	mg
Messrichtung		X, Y	X, Y	X, Y	X, Y	X, Y	X, Y	Achsen
Dämpfung (v. Vibrationen) ⁵⁾	-3 dB	400	1000	400	1000	400	1000	Hz
Arbeitstemperaturbereich ⁸⁾		-30 ⁸⁾ .. +85	-30 ⁸⁾ .. +85	-30 ⁸⁾ .. +85	-30 ⁸⁾ .. +85	-30 ⁸⁾ .. +85	-30 ⁸⁾ .. +85	°C
Schockfestigkeit Sensorelement		20'000	20'000	20'000	20'000	20'000	20'000	g
Ausgangssignal V _{out} Ausgangssignal Ruheposition Messempfindlichkeit ⁷⁾	Nominal Nominal ⁷⁾	0,5 .. 4,5 2,5 ⁷⁾ 0.333 ⁷⁾	0,5 .. 4,5 2,5 ⁷⁾ 0.333 ⁷⁾	0,5 .. 4,5 2,5 ⁷⁾ 0.166 ⁷⁾	0,5 .. 4,5 2,5 ⁷⁾ 0.166 ⁷⁾	0,5 .. 4,5 2,5 ⁷⁾ 0.11 ⁷⁾	0,5 .. 4,5 2,5 ⁷⁾ 0.11 ⁷⁾	V V V/g
Speisung ³⁾		7... 36	7... 36	7... 36	7... 36	7... 36	7... 36	VDC
Gewicht (ohne Kabel)		22	22	22	22	22	22	g

- 1) **Wiederholbarkeit:** Maximale Abweichung, die nach Lageänderung bei Rückkehr in die Ausgangsposition auftritt. (Entspricht der erreichbaren Genauigkeit inkl. Temperaturhysterese nach Temperaturkompensation und Linearisierung.)
- 2) **Querempfindlichkeit:** Maximaler Fehler, wenn eine Neigung oder Beschleunigung (zusätzlich) aus einer anderen Richtung wirkt.
- 3) **Speisung stabilisiert.**
- 4) **Messbereich** Weitere Bereiche auf Anfrage
- 5) **Langzeitstabilität:** Kalkuliert anhand thermischer Schock-Tests. Testbericht auf Anfrage erhältlich
- 6) Abgeleitet von +/- 1g Sensor-Element
- 7) **Kann ca. +/- 2% beim 0-Punkt ca. +/- 4% bei der Messempfindlichkeit variieren: Optional Messprotokoll in mV/g erhältlich.**
- 8) Das Kabel ist auf -15°C für bewegte und -30°C für statische Anwendungen ausgelegt. Hochflexibles Kabel für stark bewegte Anwendungen können gegen Aufpreis angeboten werden.

Vertrieb durch



a.b.jödden gmbh
Europark Fichtenhain A 13a
47807 Krefeld
Fon +49 2151 516259 0
Fax +49 2151 516259 20
info@abjoedden.de
www.abjoedden.de