

# 1 und 2-achsige Beschleunigungs-/Neigungssensoren

## Serie KAS901, KAS902, KAS931 und KAS932

- Misst in positiver und negativer Richtung
- Misst statische und dynamische Beschleunigung
- Reproduzierbarkeit < 0.05 % vom Messbereich
- Auflösung > 0.005 % vom Messbereich
- Schockfestigkeit des Pendels min. 20.000 g
- Temperaturbereich -30... +85° C
- 1-achsige Sensoren sind passiv und die 2-achsigen zusätzlich aktiv temperaturkompensiert
- Kleines, robustes Metallgehäuse mit Befestigungsbohrungen
- M8 Sensorstecker oder robustes PVC-Kabel (1 m)
- Ausgangssignal 0,5... 4,5 V<sub>DC</sub> über den Messbereich
- Betriebsspannungsbereich: 7... 30 V<sub>DC</sub> stabilisiert

KAS90x



KAS93x

Die Sensoren beruhen auf einer weiterentwickelten „bulk micromachined“-Technologie. Die dreidimensionale Struktur der Sensorelemente beinhaltet ein Pendel aus einkristallinem Silizium. Dieses ist hermetisch zwischen zwei Siliziumplatten eingeschlossen. Daraus resultiert ein langzeitstabiler, hochauflösender und schockfester Sensor. Eine Gasdämpfung im Messelement verhindert ein Überschwingen und störende Resonanzschwingungen.

### Technische Daten

Parameter	Bedingungen	KAS901- KAS931- 04	KAS901- KAS931- 05	KAS901- KAS931- 54	KAS902- KAS932- 57	KAS901- KAS931- 58	Einheit	
Messbereich		+/- 1,7	+/- 1,7	+/- 1,7	+/- 2	+/- 4	g	
Messbereich (min.) <sup>1)</sup>		+/- 90	n.r.	+/- 90	+/- 90	n.r.	°	
Wiederholbarkeit <sup>1)</sup>	0 ... 40°C	4						mg
Auflösung bei 0° / 1g	typisch	0,2		0,08°	°	0,05	mg/√Hz	
Langzeitstabilität <sup>1)</sup>	ca. <sup>1)</sup>	1.5						mg
Messrichtung	Out X Out Y	x = parallel	z = vertikal	x = parallel y = parallel	x = parallel y = parallel	x = parallel y = parallel	Mess- Achsen	
Temperaturabhängigkeit	pro °C	2		0,4		T.B.A.	mg	
Querempfindlichkeit <sup>2)</sup>	Max.	4						%
Dämpfung <sup>1)</sup> (v. Vibrationen)	-3 db	50				115		Hz
Arbeitsbereich		-30 <sup>1)</sup> ... +85						°C
Schockfestigkeit		20'000						g
Ausgangssignal V <sub>out</sub>		0.5 ... 4.5	0.5 ... 4.5	0.5 ... 4.5	0.5 ... 4.5	0.5 ... 4.5	V	
Ausgang in 0-Punkt Position:		2.5	1.3 <sup>8)</sup>	2.5	2.5	2.5	V	
Messempfindlichkeit		1.2	1.2	1.2	1	0.5	V/g	
Speisung <sup>1)</sup>		7... 30						VDC
PVC-Kabel geschirmt	Nominal	1,0						m
ohmsch		≥ 10						kOhm
Ausgangsbelastung kapazitive	Vout to Vdd or GND	≤ 20						nF

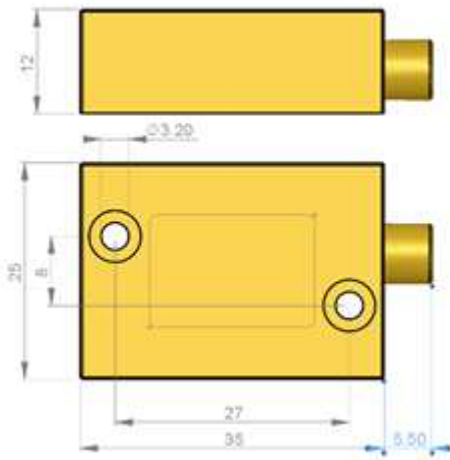
- 1) Wiederholbarkeit: Maximale Abweichung, die nach Lageänderung bei Rückkehr in die Ausgangsposition auftritt. (Entspricht der erreichbaren Genauigkeit inkl. Temperaturhysterese nach Temperaturkompensation und Linearisierung.)
- 2) Querempfindlichkeit: Maximaler Fehler, wenn eine Neigung oder Beschleunigung (zusätzlich) aus einer anderen Richtung wirkt. Diese ist wiederhol- und kompensierbar.
- 3) Speisung stabilisiert.
- 4) Messbereich für Neigung: 1g nominal 90° unter Berücksichtigung der trigonometrischen Funktion:

$$\text{Winkel} = \arcsin\left(\frac{V_{\text{out}} - 2,5(\text{Offset})}{\text{Empfindlichkeit}(V/g)}\right) \text{ (Werte ohne Einheiten einsetzen).}$$

- 5) Typische Werte.
- 6) Langzeitstabilität: Kalkuliert anhand thermischer Schock-Tests. Testbericht auf Anfrage erhältlich.
- 7) Kabel bis -30°C unbewegt spezifiziert; für bewegte Anwendungen nur bis -15°C.
- 8) Wird der Sensor um 90° „auf die Seite gelegt“ erhält man nominal 2.5V. In horizontaler (0°) Position ist das Pendel durch die Erdanziehung nach unten geneigt. Daher gibt es den „1g“ Versatz: 2.5 - 1.2 = 1.3 V.

## Anschlussbelegung

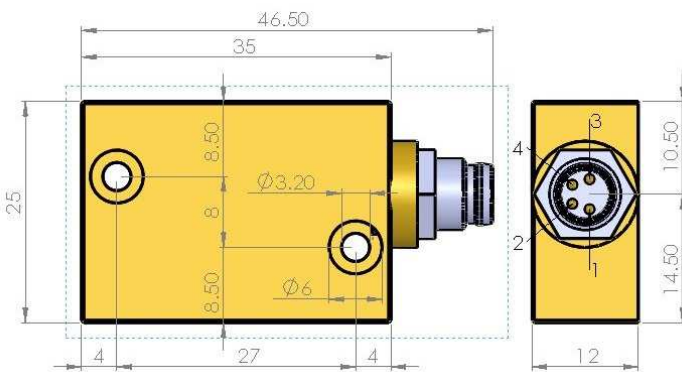
Kabel Variante KAS90x-xx



Rot: +7 ...30 VDC  
Schwarz: 0 VDC  
Braun: Out X (oder Z)  
Orange: Out Y  
Schirm: Gehäuse

**Die Ausgänge sind ungeschützt!**

Stecker Variante KAS93x-xx



1 +7 ...30 VDC  
2 0 VDC  
3 Out X (oder Z)  
4 Out Y

**Die Ausgänge sind ungeschützt!**

## Mechanischer Einbau

X-Achse

Y-Achse



0,5...2,5 V

0° = 2,5 V

2,5...4,5 V



0,5...2,5 V

0° = 2,5 V

2,5...4,5 V

Vertrieb durch



a.b.jödden gmbh  
Europark Fichtenhain A 13a  
47807 Krefeld  
Fon +49 2151 516259 0  
Fax +49 2151 516259 20  
info@abjoedden.de  
www.abjoedden.de