

# 1-achsige Präzisionsneigungssensoren

## Serie KAS901 und KAS931

- Misst in positiver und negativer Richtung
- Misst statische und dynamische Beschleunigung
- Reproduzierbarkeit < 0,01 % vom Messbereich
- Auflösung > 0,001 % vom Messbereich)
- Schockfestigkeit des Pendels  $\geq 20.000$  g
- Temperaturbereich -30... +85°C
- Aktiv und passiv temperaturkompensiert
- Kleines, robustes Metallgehäuse mit Befestigungsbohrungen
- M8 Sensorstecker oder robustes PVC-Kabel (1 m)
- Ausgangssignal 0,5... 4,5 V<sub>DC</sub> über den Messbereich bei Messung an einem Kanal und -4...+4 V<sub>DC</sub> bei Differenzmessung<sup>8)</sup>
- Betriebsspannungsbereich: 7... 30 V<sub>DC</sub> stabilisiert

KAS90x



KAS93x

Die Sensoren beruhen auf einer weiterentwickelten „bulk micromachined“-Technologie. Die dreidimensionale Struktur der Sensorelemente beinhaltet ein Pendel aus einkristallinem Silizium. Dieses ist hermetisch zwischen zwei Siliziumplatten eingeschlossen. Daraus resultiert ein langzeitstabiler, hochauflösender und schockfester Sensor. Eine Gasdämpfung im Messelement verhindert ein Überschwingen, störende Resonanzschwingungen und filtert Vibrationen. Durch die Differenzmessung an Out X1 und Out X2 werden zahlreiche (mögliche) Störquellen eliminiert sowie die Auflösung und Genauigkeit verdoppelt.

### Technische Daten

Parameter	Bedingungen	KAS901- KAS931- 41	KAS901- KAS931- 42	Einheit
Messbereich <sup>4)</sup>		+/- 15 (0,259)	+/- 30 (0,5)	° (g)
Messrichtung		x	x	Achse
Wiederholbarkeit bei 0° <sup>1)</sup>	20°C, typ.	0,01		°
Auflösung	0°, 20°C, typ.	<0,001		°
Rauschen	0°, 20°C, typ.	0,0004		°/√Hz
typischer Temperaturkoeffizient <sup>9)</sup>	+23°...70°C	0,0015	TBA	°/°C
	-22°...+23°C	0,0023	TBA	°/°C
Langzeitstabilität <sup>6)</sup>	10 Jahre <sup>6)</sup>	0,036		°
Messrichtung		Horizontal	Horizontal	
Querempfindlichkeit <sup>2)</sup>	maximal	4		%
Dämpfung (v. Vibrationen) <sup>5)</sup>	-3 dB	18		Hz
Arbeitstemperaturbereich		-30 <sup>7)</sup> ...	+85	°C
Schockfestigkeit Messelement		20.000		g
Ausgangssignal V <sub>out</sub>	Nominal	-4...+4 <sup>9)</sup>	-4...+4 <sup>9)</sup>	V
Ausgangssignal in 0° Position	Nominal	0	0	V
Messempfindlichkeit 0° Position <sup>4)</sup>	Nominal	0,279 <sup>4)</sup>	0,139 <sup>4)</sup>	V/°
Empfindlichkeit	Nominal	15,444	8,0	V/g
Betriebsspannung <sup>3)</sup>		7... 30		V <sub>DC</sub>
PVC-Kabel geschirmt	Nominal	1.0		m
ohmsche	V <sub>out</sub> to V <sub>dd</sub> or GND	$\geq 10$		kOhm
Ausgangsbelastung kapazitive		$\leq 20$		nF

- 1) Wiederholbarkeit: Maximale Abweichung, die nach Lageänderung bei Rückkehr in die Ausgangsposition auftritt. (Entspricht der erreichbaren Genauigkeit inkl. Temperaturhysterese nach Temperaturkompensation und Linearisierung.)
- 2) Querempfindlichkeit: Maximaler Fehler, wenn eine Neigung oder Beschleunigung (zusätzlich) aus einer anderen Richtung wirkt. Diese ist wiederhol- und kompensierbar.
- 3) Speisung stabilisiert.
- 4) Messbereich Trigonometrische Funktion: Winkel  

$$= \arcsin\left(\frac{V_{out} - 0V(\text{Offset})}{\text{Empfindlichkeit}(V/g)}\right)$$
(Werte ohne Einheiten einsetzen). Sie gelten bei 0° / 1g.
- 5) Typische Werte.
- 6) Langzeitstabilität: Kalkuliert anhand thermischer Schock-Tests. Testbericht auf Anfrage erhältlich
- 7) Kabel bis -30° unbewegt spezifiziert; für bewegte Anwendungen nur bis -15°C.
- 8) Bei Differenzmessung: Spannungsmessung über Out X1 und Out X2. Alternativ kann mit jedem Ausgang einzeln gemessen werden: 0-Punkt 2.

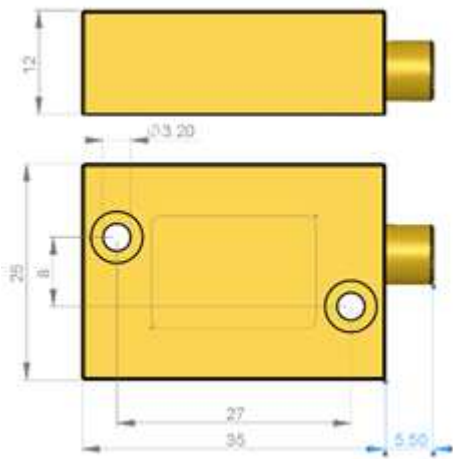
Vertrieb durch



a.b.jödden gmbh  
 Europark Fichtenhain A 13a  
 47807 Krefeld  
 Fon +49 2151 516259 0  
 Fax +49 2151 516259 20  
 info@abjoedden.de  
 www.abjoedden.de

## Anschlussbelegung

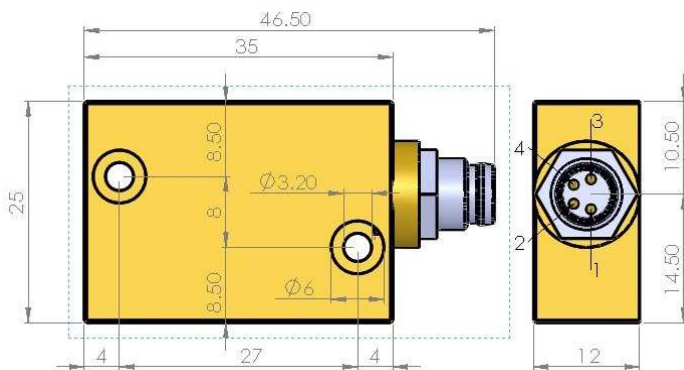
Kabel Variante KAS90x-xx



Rot: +7 ...30 VDC  
 Schwarz: 0 VDC  
 Braun: Out X1  
 Orange: Out X2  
 Schirm: Gehäuse

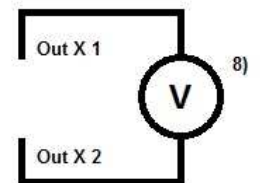
**Die Ausgänge sind nicht geschützt!**

Stecker Variante KAS93x-xx



1 +7 ...30 VDC  
 2 0 VDC  
 3 Out X1  
 4 Out X2

**Die Ausgänge sind nicht geschützt!**



Für Kabel und Stecker Variante

## Mechanischer Einbau

X-Achse

