

## 2-achsige Beschleunigungs-/Neigungssensoren Serie KAS90x und KAS93x

- Misst in positiver und negativer Richtung
- Misst statische und dynamische Beschleunigung (auch als Beschleunigungs- und Vibrationssensor einsetzbar)
- Reproduzierbarkeit < 0,01 % vom Messbereich
- Auflösung > 0,001 % vom Messbereich
- Schockfestigkeit des Pendels  $\geq 20.000$  g
- Temperaturbereich -30... +85°C
- Aktiv und passiv temperaturkompensiert
- Kleines, robustes Metallgehäuse mit Befestigungsbohrungen
- M8 Sensorstecker oder robustes PVC-Kabel (1 m)
- Ausgangssignal 0,5... 4,5 V<sub>DC</sub> über den Messbereich
- Speisespannungsbereich: 7... 30 V<sub>DC</sub> stabilisiert

KAS90x



KAS93x

Die Sensoren beruhen auf einer weiterentwickelten „bulk micromachined“-Technologie. Die dreidimensionale Struktur der Sensorelemente beinhaltet ein Pendel aus einkristallinem Silizium. Dieses ist hermetisch zwischen zwei Siliziumplatten eingeschlossen. Daraus resultiert ein langzeitstabiler, hochauflösender und schockfester Sensor. Eine Gasdämpfung im Messelement verhindert ein Überschwingen, störende Resonanzschwingungen und filtert Vibrationen.

### Spezifikationen

Parameter	Bedingungen	KAS902- KAS932- 50A	KAS901- KAS931- 51A	KAS901- KAS931- 52A	Einheit
Messbereich <sup>4)</sup>		+/- 0,34 +/- 20	+/- 0,5 +/- 30	+/- 1 +/- 90	g °
Wiederholbarkeit bei 0° <sup>1)</sup>	20°C, typ.	0,25 0,014			mg °
Auflösung bei 0° / 1g	DC, 1 Hz	0,015 0,001			mg °
typischer Temperaturkoeffizient <sup>8)</sup>	-20° ... +60°	-0/+0,066 -0/+0,006			mg / °C ° / °C
Langzeitstabilität <sup>6)</sup>	10 Jahre <sup>6)</sup>	0,62 0,036			mg °
Messrichtung		x, y			Achse
Querempfindlichkeit <sup>2)</sup>	Max.	4			%
Dämpfung (v. Vibrationen) <sup>5)</sup>	-3 dB	18			Hz
Arbeitstemperaturbereich		-30 <sup>7)</sup> ... +85			°C
Schockfestigkeit Sensorelement		20.000			g
Ausgangssignal V <sub>out</sub>		0,5 ... 4,5	0, ... 4,5	0,5 ... 4,5	V
Ausgangssignal in 0°-Position		2,5	2,5	2,5	V
Messempfindlichkeit		5,88	4	2	V/g
Betriebsspannung <sup>3)</sup>		7... 30			VDC
PVC-Kabel geschirmt	Nominal	1,0			m
ohmsch Ausgangsbelastung	V <sub>out</sub> to V <sub>dd</sub> or GND	$\geq 10$			kOhm
kapazitive		$\leq 20$			nF

- 1) Wiederholbarkeit: Maximale Abweichung, die nach Lageänderung bei Rückkehr in die Ausgangsposition auftritt. (Entspricht der erreichbaren Genauigkeit inkl. Temperaturhysterese nach Temperaturkompensation und Linearisierung.)
- 2) Querempfindlichkeit: Maximaler Fehler, wenn eine Neigung oder Beschleunigung (zusätzlich) aus einer anderen Richtung wirkt. Diese ist wiederhol- und kompensierbar.
- 3) Speisung stabilisiert.
- 4) Messbereich Trigonometrische Funktion: Winkel = arcsin  $\left( \frac{V_{out} - 2,5(\text{Offset})}{\text{Empfindlichkeit}(V/g)} \right)$  (Werte ohne Einheiten einsetzen).
- 5) Typische Werte
- 6) Langzeitstabilität: Kalkuliert anhand thermischer Schocktests. Testbericht auf Anfrage erhältlich
- 7) Kabel bis -30°C unbewegt spezifiziert; für bewegte Anwendungen nur bis -15°C.
- 8) Von Sensorelement

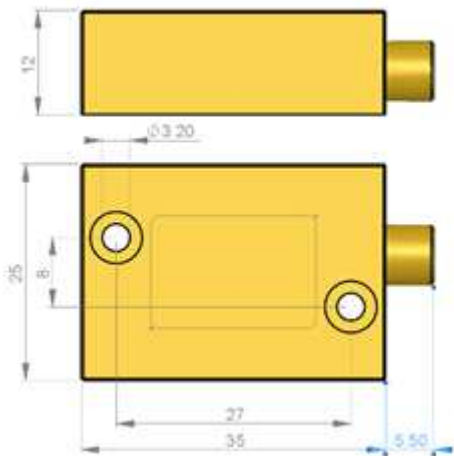
Vertrieb durch



a.b.jödden gmbh  
Europark Fichtenhain A 13a  
47807 Krefeld  
Fon +49 2151 516259 0  
Fax +49 2151 516259 20  
info@abjoedden.de  
www.abjoedden.de

## Anschlussbelegung

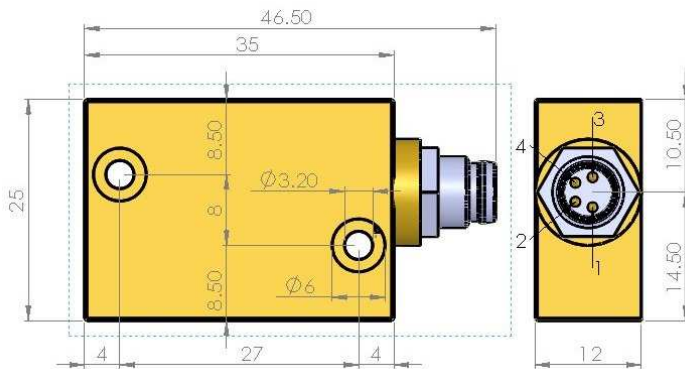
Kabel Variante KAS90x-xx



Rot: +7 ...30 VDC  
 Schwarz: 0 VDC  
 Braun: Out X  
 Orange: Out Y  
 Schirm: Gehäuse

**Die Ausgänge sind ungeschützt!**

Stecker Variante KAS93x-xx

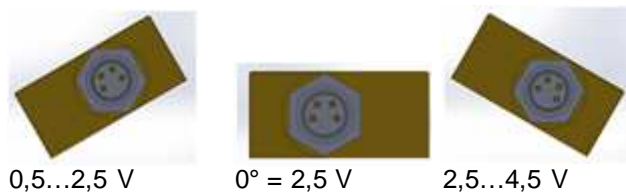


1 +7 ...30 VDC  
 2 0 VDC  
 3 Out X  
 4 Out Y

**Die Ausgänge sind ungeschützt!**

## Mechanischer Einbau

X-Achse



Y-Achse

