

Konduktiver Niveau- Grenzschalter

für leitfähige Flüssigkeiten

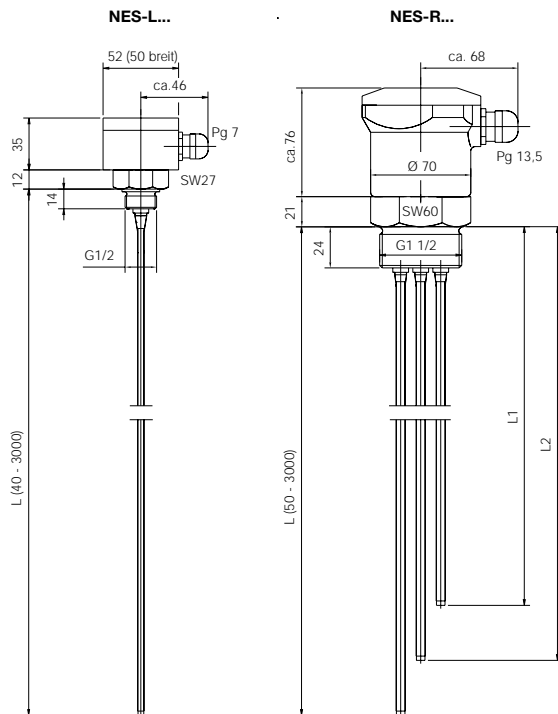


- Druck: max. 30 bar
- Temperatur:
max. 150°C
- Anschluss:
G 1/2, G 1 1/2
- Elektrodenmaterial:
Edelstahl,
Hastelloy, Titan
Polyolefin oder
Teflon beschichtet



Beschreibung

Die Grenzschalter Typ »NES« werden zur Niveauüberwachung und Pumpensteuerung von leitfähigen Flüssigkeiten eingesetzt. Die Bauart ohne bewegliche Teile ermöglicht auch den Einsatz bei kritischen Medien mit z.B. Feststoffanteilen, geringer Dichte oder hoher Viskosität. Die Geräte arbeiten nach dem konduktiven Prinzip. Zwischen der leitfähigen Behälterwand oder der Masseelektrode (längste Elektrode) und einer Schaltpunktelektrode liegt eine niedrige Wechselspannung an. Berührt das leitfähige Medium die Elektroden, so fließt ein geringer Wechselstrom über die Elektroden und das leitfähige Medium zum Elektrodenrelais. Das Relais verstärkt den Wechselstrom und betätigt ein Schaltrelais oder eine Pumpensteuerung. Zur Signalgabe wird pro Schaltpunkt ein Elektrodenrelais Typ NE-104 benötigt. Zur Min./Max. Steuerung müssen an das Relais 2 Schaltpunktelektroden angeschlossen werden. Das Relais NE-304 hat die Funktion von 2 Einzelrelais (NE-104).

Abmessungen

Technische Daten

Gehäuse:	Polyamid oder Aluminium
Anschlüsse:	Polypropylen, Teflon oder Edelstahl 1.4571 G 1/2 (1 fach Elektrode) G 1 1/2 (2-6 fach Elektrode)
Elektroden:	Edelstahl 1.4571, Hastelloy oder Titan
Max. Elektrodenlänge:	3000 mm
Elektrodenbeschichtung:	Polyolefin, Vollbeschichtung Teflon Voll- oder Teilbeschichtung
Elektrodenanzahl:	1 ... 6
Max. Temperatur:	90 °C (Polyolefinbeschichtung) 150 °C (Teflonbeschichtung)
Max. Druck:	6 bar (Teflonanschluss) 15 bar (Polypropylenanschluss) 30 bar (Edelstahlanschluss)
Schutzart:	IP 65

Elektrodenrelais

Gehäuse:	Makrolon
Montage:	Schnellbefestigung für Normschiene
Abmessungen:	75 x 55 x 110 mm
Umgebungstemperatur:	-20 ... +60 °C
Spannungsversorgung:	24, 230 oder 110 V _{AC} ± 15 %, 50-60 Hz
Leistungsaufnahme:	NE-104: ca. 2 VA NE-304: ca. 4 VA
Leerlaufspannung:	ca. 10 V _{AC}
Kurzschluss-Strom:	ca. 0,5 mA
Ansprechempfindlichkeit:	einstellbar 0-50 kΩ (20 μS)
Ansprechzeit:	ca. 1 s
Ausgang:	NE-104: 1 potenzialfreier Wechsler NE-304: 2 potenzialfreie Wechsler
Schaltleistung:	250 V _{AC} / 5 A / 600 VA
Schutzart:	Gehäuse IP 40, Klemmen IP 20

Bestelldaten Elektroden

Typenschlüssel	NES- R E A P 3
Anschlussgehäuse Kunststoff = R	
Aluminium = L	
Elektroden-Werkstoff Edelstahl = E	
Hastelloy ¹⁾ = H	
Titan ¹⁾ = T	
Elektroden-Beschichtung	
Polyolefin-vollbesch. = A	
Teflon-teilbesch. (300 mm) = T	
Teflon-vollbesch. = V	
Verschraubung Polypropylen ²⁾ = P	
Edelstahl = E	
Teflon ¹⁾ = F	
Anzahl der Elektroden 1-6	3

Bestelldaten Elektrodenrelais

Beschreibung Elektrodenrelais	Versorgung		
	Bestellnr. 24 V _{AC}	Bestellnr. 230 V _{AC}	Bestellnr. 110 V _{AC}
1 Grenzwertmeldung oder 1 Min./Max. Steuerung	NE-1042	NE-1040	NE-1041
2 Grenzwertmeldungen oder 2 Min./Max.-Steuerungen	NE-3042	NE-3040	NE-3041

1) nur mit Teflonbeschichtung
2) nur mit Edelstahlelektrode und Polyolefinbeschichtung