

Konduktiver Niveau- Grenzschalter

für leitfähige Flüssigkeiten

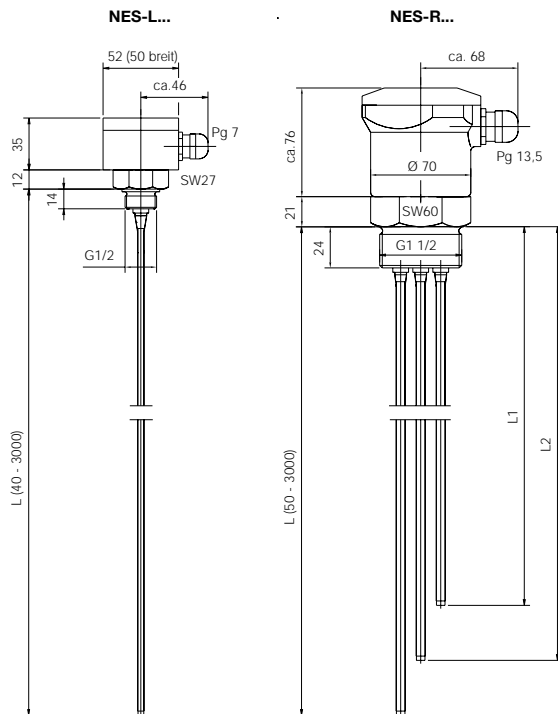


- Druck: max.30bar
- Temperatur:
max. 150°C
- Anschluss:
G 1/2, G 1 1/2
- Elektrodenmaterial:
Edelstahl,
Hastelloy, Titan
Polyolefin oder
Teflon beschichtet



Beschreibung

Die Grenzschalter Typ »NES« werden zur Niveauüberwachung und Pumpensteuerung von leitfähigen Flüssigkeiten eingesetzt. Die Bauart ohne bewegliche Teile ermöglicht auch den Einsatz bei kritischen Medien mit z.B. Feststoffanteilen, geringer Dichte oder hoher Viskosität. Die Geräte arbeiten nach dem konduktiven Prinzip. Zwischen der leitfähigen Behälterwand oder der Masseelektrode (längste Elektrode) und einer Schaltpunktelektrode liegt eine niedrige Wechselspannung an. Berührt das leitfähige Medium die Elektroden, so fließt ein geringer Wechselstrom über die Elektroden und das leitfähige Medium zum Elektrodenrelais. Das Relais verstärkt den Wechselstrom und betätigt ein Schaltrelais oder eine Pumpensteuerung. Zur Signalgabe wird pro Schaltpunkt ein Elektrodenrelais Typ NE-104 benötigt. Zur Min./Max. Steuerung müssen an das Relais 2 Schaltpunktelektroden angeschlossen werden. Das Relais NE-304 hat die Funktion von 2 Einzelrelais (NE-104).

Abmessungen

Technische Daten

| | |
|-------------------------|---|
| Gehäuse: | Polyamid oder Aluminium |
| Anschlüsse: | Polypropylen, Teflon oder Edelstahl 1.4571 G 1/2 (1 fach Elektrode) G 1 1/2 (2-6 fach Elektrode) |
| Elektroden: | Edelstahl 1.4571, Hastelloy oder Titan |
| Max. Elektrodenlänge: | 3000 mm |
| Elektrodenbeschichtung: | Polyolefin, Vollbeschichtung Teflon Voll- oder Teilbeschichtung |
| Elektrodenanzahl: | 1 ... 6 |
| Max. Temperatur: | 90 °C (Polyolefinbeschichtung) 150 °C (Teflonbeschichtung) |
| Max. Druck: | 6 bar (Teflonanschluss) 15 bar (Polypropylenanschluss) 30 bar (Edelstahlanschluss) |
| Schutzart: | IP 65 |

Elektrodenrelais

| | |
|--------------------------|---|
| Gehäuse: | Makrolon |
| Montage: | Schnellbefestigung für Normschiene |
| Abmessungen: | 75 x 55 x 110 mm |
| Umgebungstemperatur: | -20 ... +60 °C |
| Spannungsversorgung: | 24, 230 oder 110 V _{AC} ± 15 %, 50-60 Hz |
| Leistungsaufnahme: | NE-104: ca. 2 VA NE-304: ca. 4 VA |
| Leerlaufspannung: | ca. 10 V _{AC} |
| Kurzschluss-Strom: | ca. 0,5 mA |
| Ansprechempfindlichkeit: | einstellbar 0-50 kΩ (20 μS) |
| Ansprechzeit: | ca. 1 s |
| Ausgang: | NE-104: 1 potenzialfreier Wechsler NE-304: 2 potenzialfreie Wechsler |
| Schaltleistung: | 250 V _{AC} / 5 A / 600 VA |
| Schutzart: | Gehäuse IP 40, Klemmen IP 20 |

Bestelldaten Elektroden

| | | | | | | |
|--|-------------|----------|----------|----------|----------|----------|
| Typenschlüssel | NES- | R | E | A | P | 3 |
| Anschlussgehäuse Kunststoff = R | | | | | | |
| Aluminium = L | | | | | | |
| Elektroden-Werkstoff Edelstahl = E | | | | | | |
| Hastelloy ¹⁾ = H | | | | | | |
| Titan ¹⁾ = T | | | | | | |
| Elektroden-Beschichtung Polyolefin-vollbesch. = A | | | | | | |
| Teflon-teilbesch. (300 mm) = T | | | | | | |
| Teflon-vollbesch. = V | | | | | | |
| Verschraubung Polypropylen ²⁾ = P | | | | | | |
| Edelstahl = E | | | | | | |
| Teflon ¹⁾ = F | | | | | | |
| Anzahl der Elektroden 1-6 | | | | | | |

Bestelldaten Elektrodenrelais

| Beschreibung Elektrodenrelais | Versorgung | | |
|---|-------------------------------|--------------------------------|--------------------------------|
| | Bestellnr. 24 V _{AC} | Bestellnr. 230 V _{AC} | Bestellnr. 110 V _{AC} |
| 1 Grenzwertmeldung oder 1 Min./Max. Steuerung | NE-1042 | NE-1040 | NE-1041 |
| 2 Grenzwertmeldungen oder 2 Min./Max.-Steuerungen | NE-3042 | NE-3040 | NE-3041 |

1) nur mit Teflonbeschichtung
2) nur mit Edelstahlelektrode und Polyolefinbeschichtung