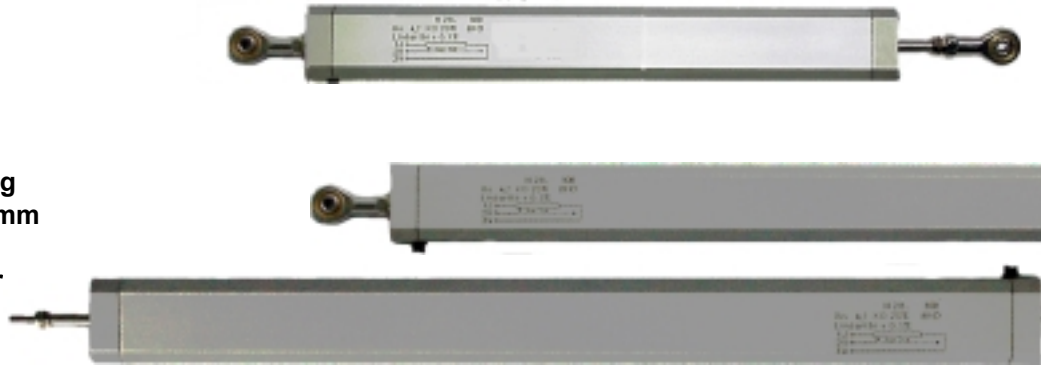


Potentiometrischer Wegaufnehmer

Serie H28

universell einsetzbar

- robuste Ausführung
- Meßwege bis 1000mm
- Leitplastikelement
- Präzisionsschleifer
- Schutzart IP64
- Linearität 0,1%



Aufbau:

Leichtmetallgehäuse - Edelstahlstößel – Edelmetallschleifer – elektrischer Ausgang über Kabel oder Steckerausgang – Kugelgelenke am Stößel und Gehäuse - Stößeldurchführung schwimmend (AF) oder starr (AG)

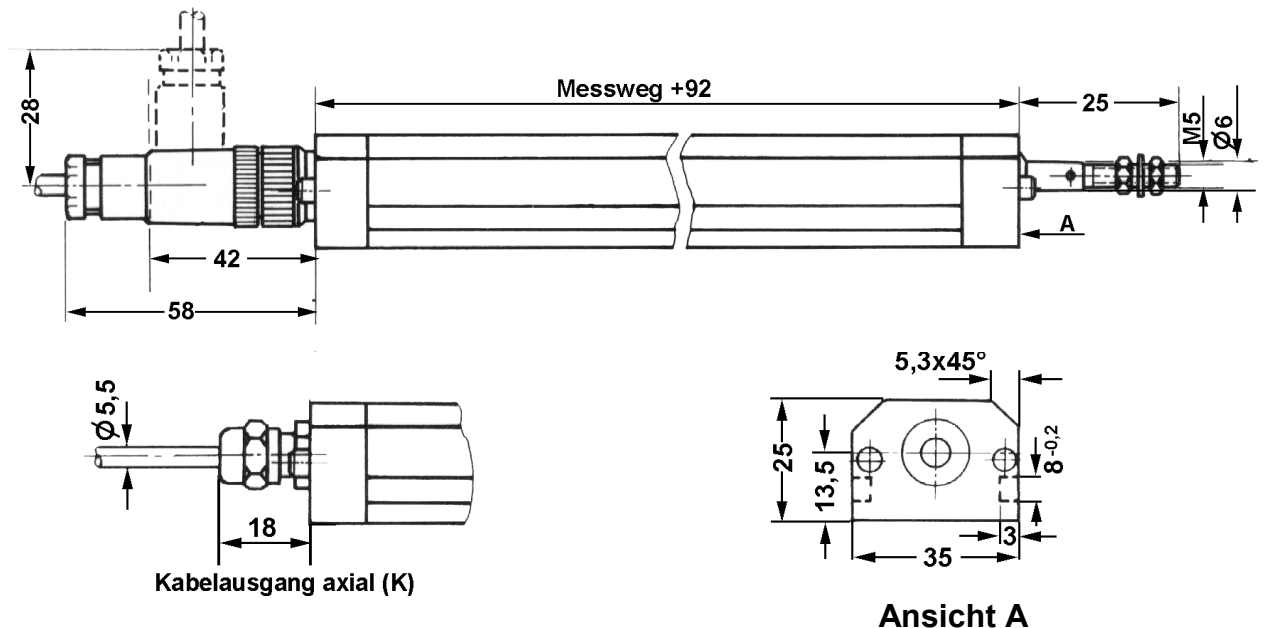
Technische Daten:

Linearität	< 0,1%
Arbeitstemperatur	-40°C bis +105°C
Lagertemperatur	-55°C bis +125°C
Verfahrensgeschwindigkeit	1,5m/s
Schleiferstrom	< 1mA
Isolationswiderstand	10x10 ⁹ MΩ
Durchschlagsfestigkeit	500Veff 50Hz 1Min
Hysterese	<10µm
Auszugskraft des Stößels	AF: <5N AG: <10N
Schleiferspiele	> 20x10 ⁶
Schutzart	Ausführung AG IP64 Ausführung AF IP50

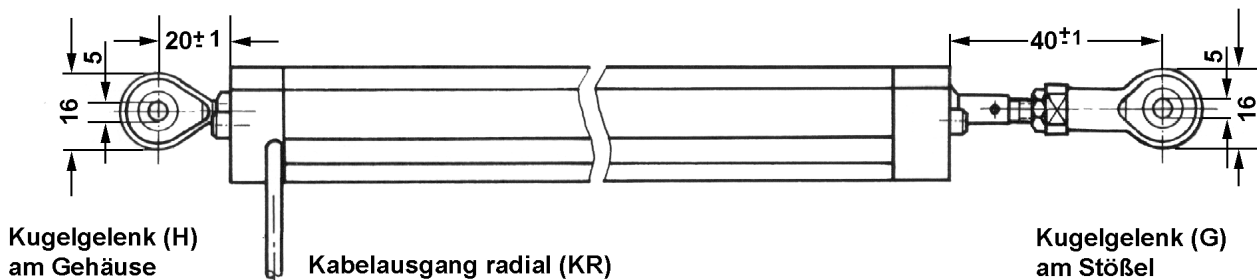
Messwege und technische Daten

Meßweg mm	Rn (kΩ±20%)	Belastbarkeit (W) bis 70°C	Masse (g)	
			Stößel	Gesamt
100	4,7	1,5	46	450
150	4,7	2,25	56	540
200	4,7	3	67	620
250	4,7	3,75	78	720
300	4,7	4,5	89	800
400	10	6	110	970
500	10	7,5	131	1140
600	22	9	153	1320
700	22	10,5	175	1490
800	47	12	196	1660
900	47	13,5	220	1830
1000	47	15	240	2000

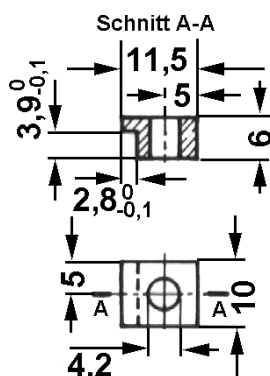
Maße in mm



Ausführung H28.....GHKR



Gehäusebefestigung



Das Gehäuse kann durch die mitgelieferten Befestigungs-kammern montiert werden.

Weitere Ausführungen

AF: Standardausführung nicht geführter Stößel
Max. Fluchtfehler ±0,5mm. Schutzart IP50

AG: Geführter und gedichteter Stößel. Schutzart IP65
Kein Fluchtfehler zulässig

Varianten

Abgewinkelter Gegenstecker
Kabelausgang axial mit PG- Verschraubung
Kabelausgang radial
Kugelgelenk am Stößel
Kugelgelenk am Gehäuse
(nur in Verbindung mit KR)

SM901.212 (CC)
K
KR
G
H

Bestellbeispiele:

H28.400.AF

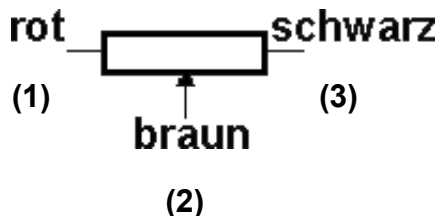
Standardwegaufnehmer mit Stecker und Stößelführung AF

H28.400.AGKR

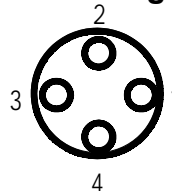
Wegaufnehmer mit radialem Kabelausgang und Stößelführung AG

Anschlußbelegung:

Kabelausgang AWG 26



Steckerausgang



Ihr Vertriebspartner



a.b.jödden gmbh
Von-Beckerath-Platz 4
D-47799 Krefeld
Fon 02151 516259- 0
Fax 02151 516259-20
eMail info@abjoedden.de
Internet www.abjoedden.de

Weitere Ausführung:

Serie H280

- Integrierte Elektronik
- U_B 18 – 32V_{DC}
- Ausgang 0(4) – 20mA



Aufbau und Funktion:

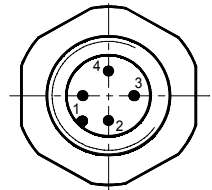
Die kurzschlußfeste und verpolungssichere integrierte Elektronik speist das Potentiometer mit einem konstanten Strom und wandelt die Schleiferposition in ein wegproportionales Stromsignal um.

Technische Daten:

Ausgangssignal	0 (4) – 20mA
Betriebsspannung U_B	18 – 32V _{DC}
Betriebsstrom	< 40mA
Bürdenwiderstand R_L	0 – 500Ω
Abhängigkeit von R_L	< 0,001% bei $\Delta R_L = 100\Omega$
Abhängigkeit von U_B	< 0,05% bei $\Delta U_B = 1V$
Arbeitstemperaturbereich	-20°C - +85°C
Lagertemperaturbereich	-40°C - +100°C
Temperaturdrift	< 0,005% / °K

Anschlußbelegung:

- 1: + U_B
- 2: nicht belegt
- 3: I_A (Ausgang)
- 4: - U_B (0V)



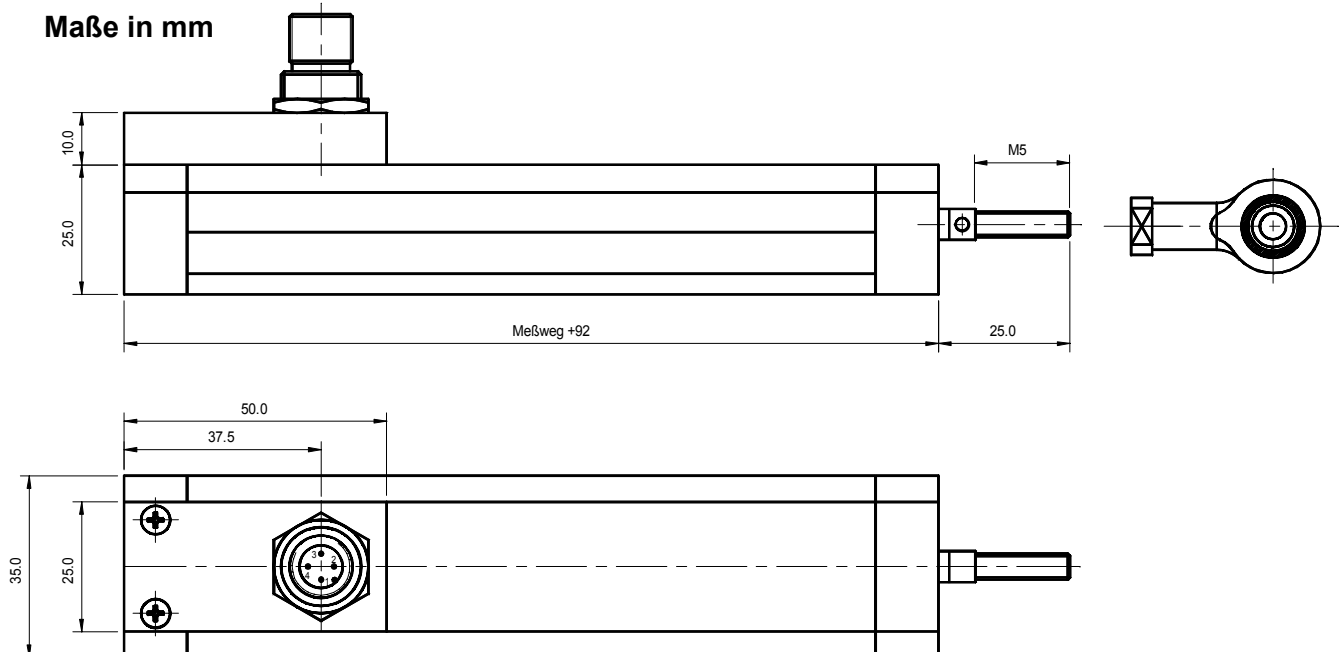
Ausführungen:

Type	Ausgang*	Signal**
H281	0 – 20mA	zunehmend
H282	0 – 20mA	abnehmend

* Nullpunkt und Verstärkung einstellbar (voreingestellt auf 0-20mA; auf z.B. 4-20mA einstellbar)

** zunehmend heißt ansteigendes Ausgangssignal, wenn der Stößel in Richtung des elektr. Anschlusses bewegt wird

Maße in mm



Ihr Vertriebspartner



a.b.jödden gmbh
 Von-Beckerath-Platz 4
 D-47799 Krefeld
 Fon 02151 516259- 0
 Fax 02151 516259-20
 eMail info@abjoedden.de
 Internet www.abjoedden.de