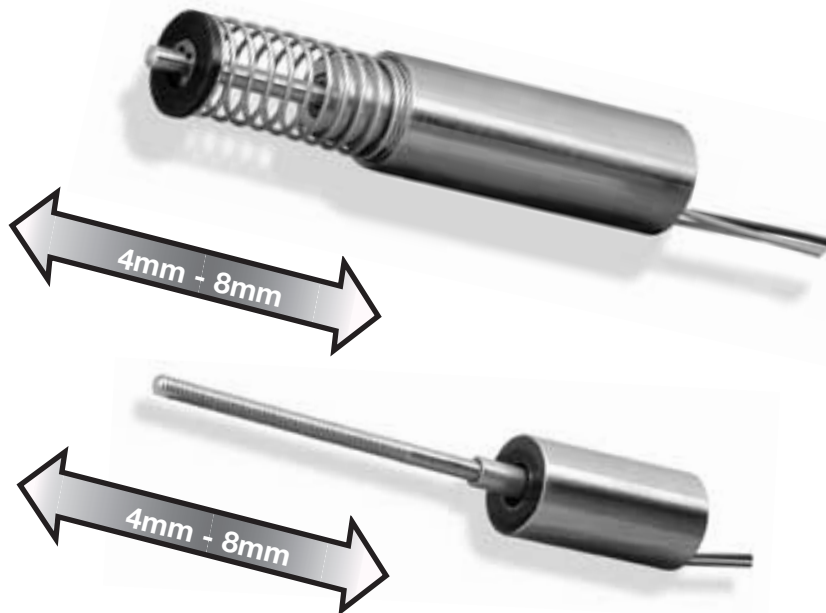


Induktiver Wegaufnehmer

Serie
SM20



Standard-Meßweg:	
4mm	8mm
Standardausführungen:	
SM200	mit Kynar-Litze AWG 28
SM200 .T	Taster
Technische Daten:	
<small>(beim Betrieb mit hauseigenen Elektronikbausteinen)</small>	
Genauigkeit	< 0,5% oder 0,25%
Empfindlichkeit	440 mV/mm (± 10%)
Temperaturdrift	< 0,005% / °C
Temperaturbereich	-40°C bis +120°C
Schockfestigkeit	250g SRS 20-2000Hz
Vibrationsfestigkeit	20g rms (50g Spitze)
Masse Geber	~10g (Taster ~20g)
Masse Stößel	~4g
Schutzart	IP68
Material:	
Gehäuse	NiFe-Legierung, rostfrei
Litze	Kynar-Litze AWG28
Kern	NiFe-Legierung, rostfrei
Stiel	Messing
Tasterstift	Edelstahl, rostfrei
Feder	Edelstahl, rostfrei
Federteller	Aluminium, schwarz eloxiert

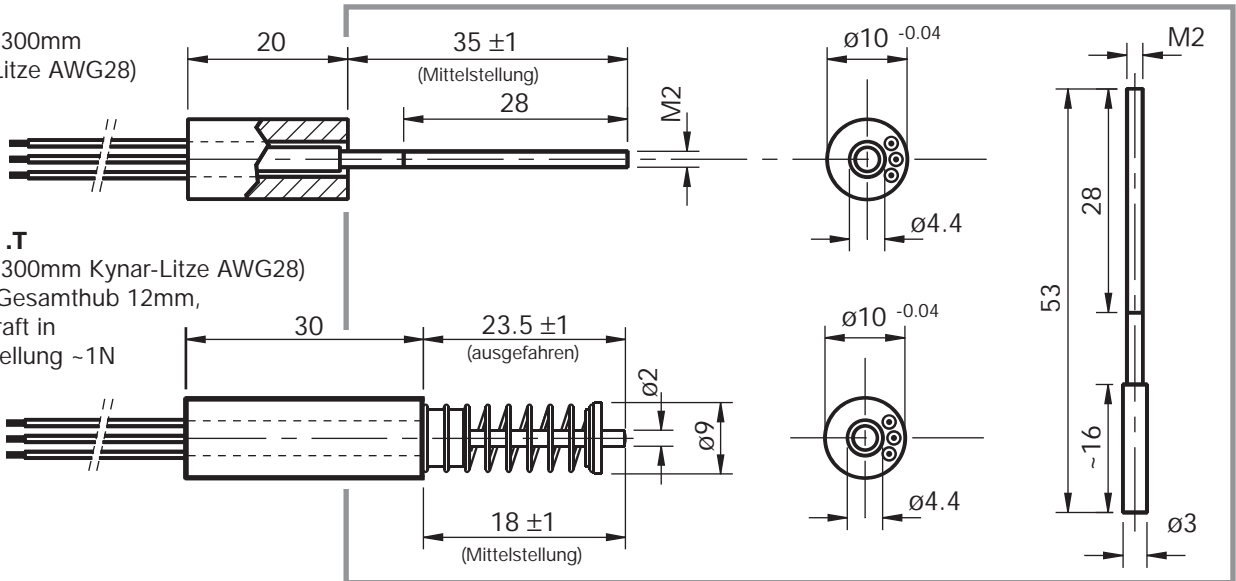
- besonders kurze Bauform
- Gehäuse Ø 10mm
- für externe Elektronik
- auch als Taster
- Schutzart IP68
- Genauigkeit 0,5% oder 0,25%

Aufbau und Funktion:

Innerhalb eines Spulenkörpers wird ein NiFe-Kern axial bewegt. Die jeweilige Position des Kerns bewirkt eine entsprechende Induktivitätsverteilung in den beiden Spulenhälften, die durch eine externe Elektronik in ein wegproportionales Signal umgewandelt wird.

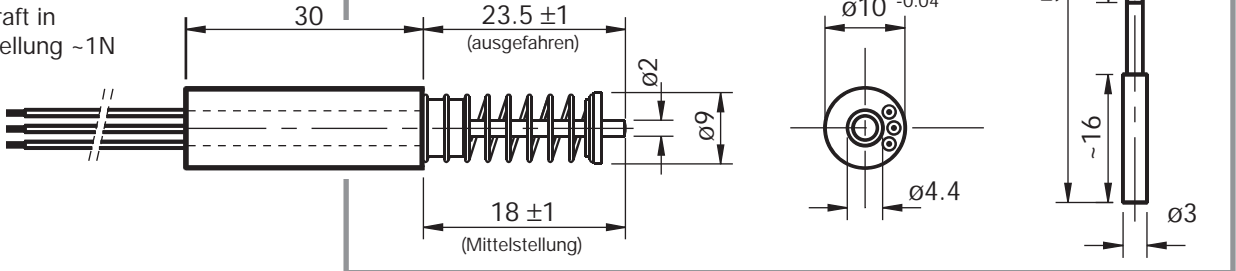
SM200

(Mit 3x 300mm
Kynar-Litze AWG28)

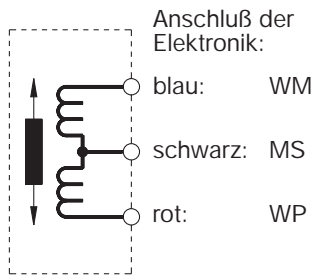


SM200 .T

(Mit 3x 300mm Kynar-Litze AWG28)
mech. Gesamthub 12mm,
Federkraft in
Mittelstellung ~1N



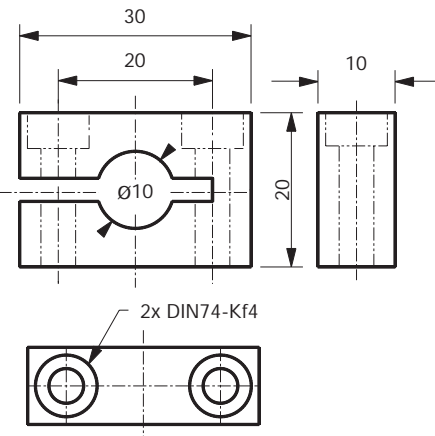
Litzenanschluß



Montageschelle

SM906.202

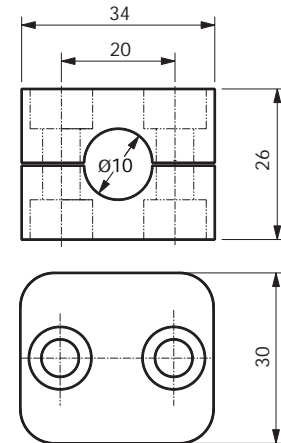
Messing, vernickelt



(inkl. 2 Befestigungsschrauben
M4x25 DIN912 VA)

SM906.203

Polypropylen



(inkl. 2 Befestigungsschrauben
M6x30 DIN912 VA)

Varianten:

- eingeschränkte Empfindlichkeitsabweichung ($\pm 1\%$) als Sonderserie
- Doppelstößel
- Taster Spitze DIN878
- Sondergehäuse 25x25x15mm Stahl, vernickelt

Speisung und Signalaufbereitung:

- SM10: Oszillator und Demodulator im Metallgehäuse
- SM11: SM10 auf Europakarte
- SM12: Oszillator und Demodulator ohne Gehäuse bis 2 Kanäle
- SM12N: Oszillator und Demodulator bis 2 Kanäle auf Normschienträger
- SM14: Europakarte bis 7 Kanäle

Bestellbezeichnung

SM200 . 8 . 2 . I



Vertrieb durch

a.b.jödden gmbh

Europark Fichtenhain A 13a
47807 Krefeld
Fon +49 2151 516259 0
Fax +49 2151 516259 20
info@abjoedden.de
www.abjoedden.de

Bestellbezeichnungen für kundenspezifische Varianten werden werksseitig vergeben.

z.B.: SM200.8.2
Wegaufnehmer Serie 200, 8mm Meßweg, Genauigkeit 0,5%

