

**Elektronischer
Temperatursensor**
für Flüssigkeiten



TMD



- Messbereich: -50 ... +125 °C
- Druck: max. 80 bar
- Genauigkeit: $\pm 0,5$ °C (bei -10 ... +85 °C)
- Gehäusematerial: Edelstahl
- Anschlüsse:
G 1/2, G 3/4, 1/2" NPT, 3/4" NPT oder M25 x 1,5



Beschreibung

Die Temperaturschalter vom Typ TMD werden zur preiswerten Messung und Überwachung der Temperatur eingesetzt. Ihre Anwendung finden sie überall dort, wo die Temperatur mit hoher Genauigkeit überwacht werden muss. Als Sensorelement wird ein Halbleiter eingesetzt, der in 0,5°C Schritten ein Digitalsignal an die Auswerteelektronik abgibt. Der aktuelle Messwert wird auf einer 3-stelligen LED angezeigt. Zwei Schaltpunkte, Ein- und Ausschaltverzögerung und Hysterese sind innerhalb des Messbereichs frei einstellbar.

Anwendungen

- Kompressoren
- Maschinenbau
- Anlagenbau
- Pumpen

Zubehör: Elektrischer Anschluss

Beschreibung	Typ
M12x1 Dose mit Schraubklemmen	ZUB-KAB-12D500
M12x1 Dose mit 2 m Kabel	ZUB-KAB-12K002
M12x1 Dose mit Quickon-Stecker	ZUB-KAB-12Q000

Technische Daten

Gehäusedeckel: Edelstahl 1.4305
 Gehäuse: Edelstahl 1.4404 (Kompaktversion)
 Edelstahl 1.4305 (getrennte Version)
 Edelstahl 1.4401/1.4404

Fühler:
 Anschlüsse
 Kompaktversion: G 1/2 oder G 3/4 AG
 Option: 1/2" NPT oder 3/4" NPT

Anschluss
 getrennte Version: Fühler: 100 mm, 6 mm
 Kabel: 2,5 m PTFE mit M12x1 Stecker
 Gehäuse: M25 x 1,5 mit Gegenmutter

Messprinzip: Halbleiter
 Anzeige: 3-stellige LED, Ziffernhöhe: 7 mm
 Auflösung: 0,5 (bis 99,9°C)
 1°C (ab 100°C)

Max. Messstofftemp.: -20 ... +120°C (Kompaktversion)
 -50 ... +125°C (getrennte Version)

Max. Umgebungstemperatur: -20 ... +50°C
 Max. Druck: 80 bar
 Versorgung: 24 V_{DC} ±20 %
 Leistungsaufnahme: ca. 50 mA (ohne Schaltausgang)
 Elektrischer Anschluss: Rundsteckverbinder M12 x 1
 Schaltausgang: Halbleiter PNP oder NPN, werkseitig eingestellt, kurzschlussfest, max. 300 mA

Kontaktfunktion: Schließer /Öffner, Fenster, programmierbar

Schaltpunkteinstellung: über 2 Tasten programmierbar
 Schaltfenster: programmierbar
 Schaltzustandsanzeige: 1 (2) LED
 Hysterese: über 2 Tasten programmierbar
 Ein-/Ausschaltverzög.: 0,5 ... 99,5 s (getrennt einstellbar)
 Messzyklus: 0,5 s
 Reaktionszeit: t_{50/90}: ca. 13/30 s
 Genauigkeit (sensor): ±0,5°C (zwischen -10 ... +85°C)
 ±2°C (zwischen +85 ... 125°C und -50 ... -10°C)

Schutzart: IP 65

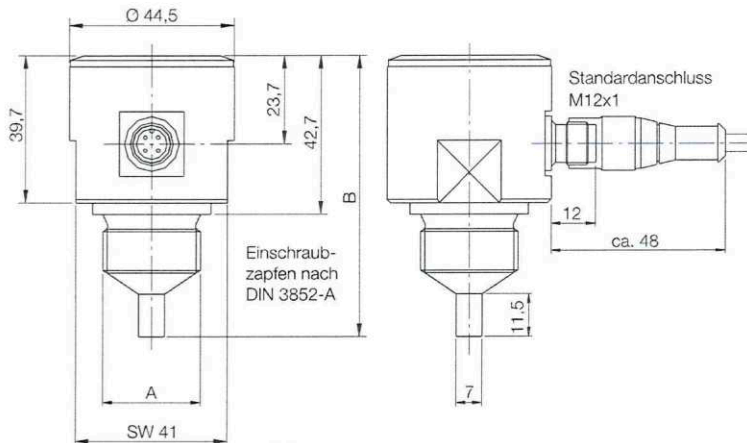
Bestelldaten (Bestellbeispiel: TDD-153 R4H2 00)

Typ				Ausführung	Fühlerlänge*
Schaltausgang 1x PNP	Schaltausgang 1x NPN	Schaltausgang 2x PNP	Schaltausgang 2x NPN		
TMD-153	TMD -353	TMD-553	TMD-753	R4H2 = G 1/2; -20 ... +120°C R5H2 = G 3/4; -20 ... +120°C N4H2 = 1/2" NPT; -20 ... +120°C N5H2 = 3/4" NPT; -20 ... +120°C D6H3 = getrennte Version; glatter Fühler; -50 ... +125°C	00 = kurz 10 = 100 mm 20 = 200 mm

* maximale Länge bei NPT-Gewinde ist 184 mm statt 200 mm.

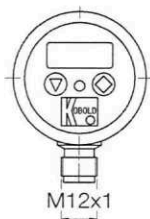
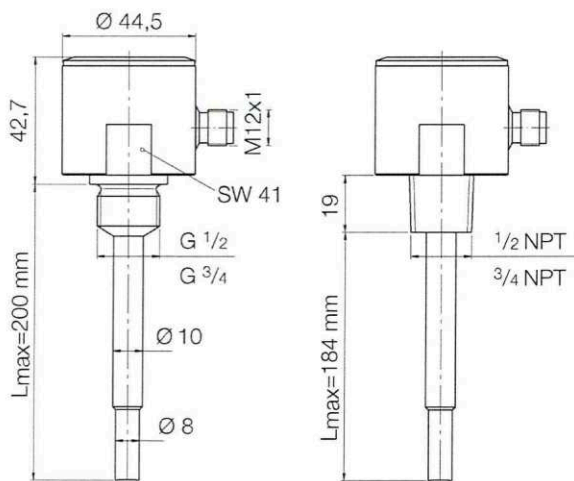
Abmessungen:

Kompaktversion kurz



A	B
G 1/2	72,3
G 3/4	75,9
1/2 - 14" NPT	70,2
3/4 - 14" NPT	70,5

Kompaktversion lang



getrennte Version

