

**Elektronischer
Temperatursensor**
für Flüssigkeiten

abj

TMA



TMA-...P3M
TMA-...N3M

TMA-...L3M

- Messbereich: -50...+125 °C
- Druck: max. 80 bar
- Genauigkeit: $\pm 0,5$ °C (bei -10...+85 °C)
- Gehäusematerial: Edelstahl
- Anschlüsse:
G 1/2, G 3/4, 1/2" NPT, 3/4" NPT oder M25 x 1,5



Beschreibung

Die Temperaturschalter vom Typ TMA werden zur preiswerten Messung und Überwachung der Temperatur eingesetzt. Ihre Anwendung finden sie überall dort, wo die Temperatur mit hoher Genauigkeit überwacht werden muss. Als Sensorelement wird ein Halbleiter eingesetzt, der in 0,5°C Schritten ein Digitalsignal an die Auswerteelektronik abgibt. Der aktuelle Messwert wird auf einer 3-stelligen LED angezeigt. Der Analogausgang und der Schaltausgang sind innerhalb des Messbereiches frei einstellbar.

Anwendungen

- Kompressoren
- Maschinenbau
- Anlagenbau
- Pumpen

Zubehör: Elektrischer Anschluss

Beschreibung	Typ
M12x1 Dose mit Schraubklemmen	ZUB-KAB-12D500
M12x1 Dose mit 2 m Kabel	ZUB-KAB-12K002
M12x1 Dose mit Quickon-Stecker	ZUB-KAB-12Q000

Technische Daten

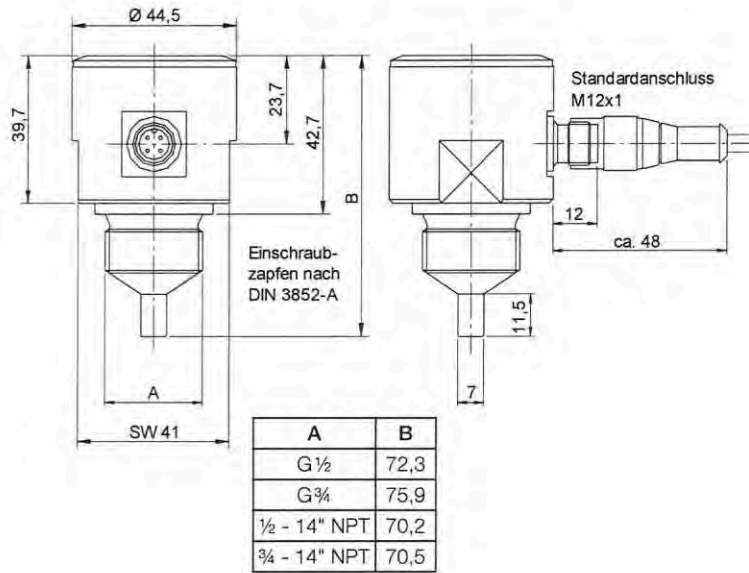
Gehäusedeckel: Edelstahl 1.4305
 Gehäuse: Edelstahl 1.4404 (Kompaktversion)
 Edelstahl 1.4305 (getrennte Version)
 Fühler: Edelstahl 1.4401/1.4404
 Anschlüsse
 Kompaktversion: G 1/2 oder G 3/4 AG
 Option: 1/2" NPT oder 3/4" NPT
 Anschluss
 getrennte Version: Fühler: 100 mm, 6 mm
 Kabel: 2,5 m PTFE mit M12x1 Stecker
 Gehäuse: M25 x 1,5 mit Gegenmutter
 Messprinzip: Halbleiter
 Anzeige: 3-stellige LED, Ziffernhöhe: 7 mm
 Auflösung: 0,5 (bis 99,9°C)
 1°C (ab 100°C)
 Max. Messstofftemp.: -20 ... +120°C (Kompaktversion)
 -50 ... +125°C (getrennte Version)
 Max. Umgebungstemperatur: -20 ... +50°C
 Max. Druck: 80 bar
 Versorgung: 24 V_{DC} ±20%
 Leistungsaufnahme: 40 mA (TDA-...L3M); ca. 70 mA (TDA-...P3M, TDA-...N3M) (ohne Schaltausgang)
 Elektrischer Anschluss: Rundsteckverbinder M12 x 1
 Analogausgang: 0 (4) -20 mA einstellbar, max. Bürde 500 Ω
 Schaltausgang: Halbleiter PNP oder NPN, werkseitig eingestellt, kurzschlussfest, max. 300 mA
 Kontaktfunktion: Schließer /Öffner, Fenster, programmierbar
 Schaltpunkteinstellung: über 2 Tasten programmierbar
 Schaltfenster: programmierbar
 Schaltzustandsanzeige: 1 (2) LED
 Hysterese: über 2 Tasten programmierbar
 Ein-/Ausschaltverzög.: 0,5 ... 99,5 s (getrennt einstellbar)
 Messzyklus: 0,5 s
 Reaktionszeit: t_{50/90}: ca. 13/30 s
 Genauigkeit (sensor): ±0,5°C (zwischen -10 ... +85°C)
 ±2°C (zwischen +85 ... 125°C und -50 ... -10°C)
 Schutzart: IP 65

Bestelldaten (Bestellbeispiel: **TMA-15H2 R4 0 L 3M**)

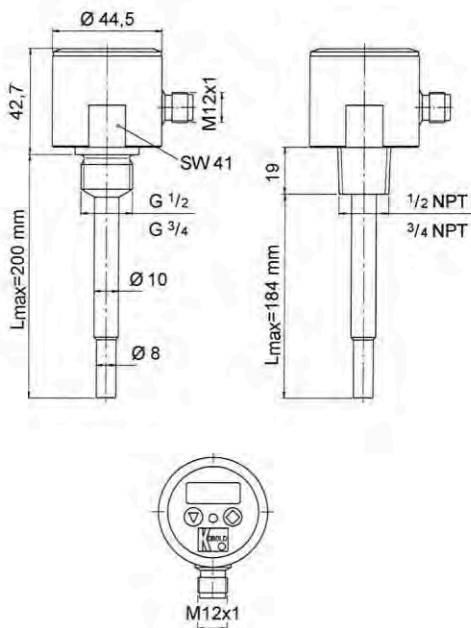
Anzeige	Messbereich	Anschluss	Typ	Fühlerlänge	Ausgang	Elektrischer Anschluss
3-stellige LED Anzeige	-20 ... +120°C	G 1/2	TMA -15H2 R4	0 = kurz 1 = 100 mm 2 = 200 mm*	L = 0 (4) -20 mA P = 0 (4) -20 mA, PNP-Schaltausgang N = 0 (4) -20 mA, NPN-Schaltausgang	3M = M12x1 Stecker
		G 3/4	TMA -15H2 R5			
		1/2" NPT	TMA -15H2 N4			
		3/4" NPT	TMA -15H2 N5			
	-50 ... +125°C	getrennte Version, glatter Fühler	TMA -15H3 D6	1 = 100 mm		

* maximale Länge bei NPT-Gewinde ist 184 mm statt 200 mm.

Abmessungen:
Kompaktversion kurz



Kompaktversion lang



getrennte Version

