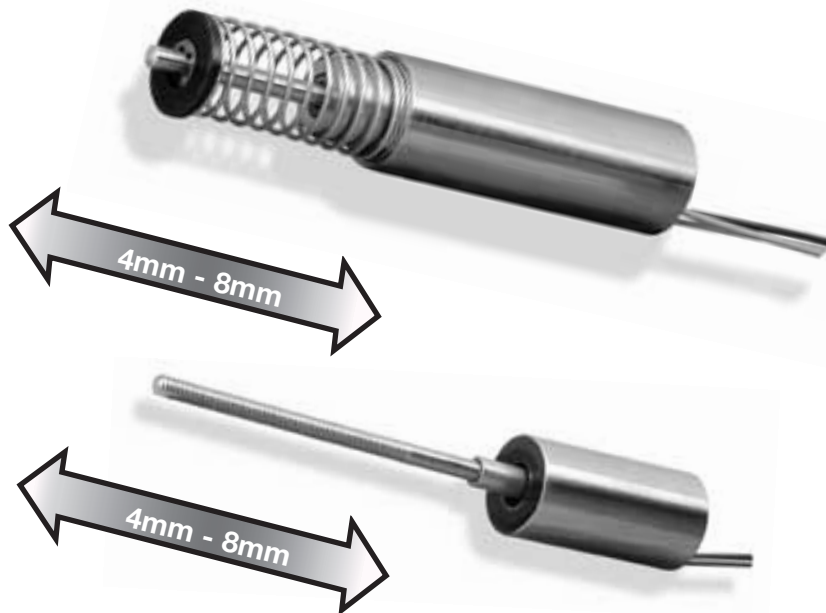


# Induktiver Wegaufnehmer

## Serie **SM20**



<b>Standard-Meßweg:</b>	
4mm	8mm
<b>Standardausführungen:</b>	
SM200	mit Kynar-Litze AWG 28
SM200 .T	Taster
<b>Technische Daten:</b>	
<small>(beim Betrieb mit hauseigenen Elektronikbausteinen)</small>	
Genauigkeit	< 0,5% oder 0,25%
Empfindlichkeit	440 mV/mm (± 10%)
Temperaturdrift	< 0,005% / °C
Temperaturbereich	-40°C bis +120°C
Schockfestigkeit	250g SRS 20-2000Hz
Vibrationsfestigkeit	20g rms (50g Spitze)
Masse Geber	~10g (Taster ~20g)
Masse Stößel	~4g
Schutzart	IP68
<b>Material:</b>	
Gehäuse	NiFe-Legierung, rostfrei
Litze	Kynar-Litze AWG28
Kern	NiFe-Legierung, rostfrei
Stiel	Messing
Tasterstift	Edelstahl, rostfrei
Feder	Edelstahl, rostfrei
Federteller	Aluminium, schwarz eloxiert

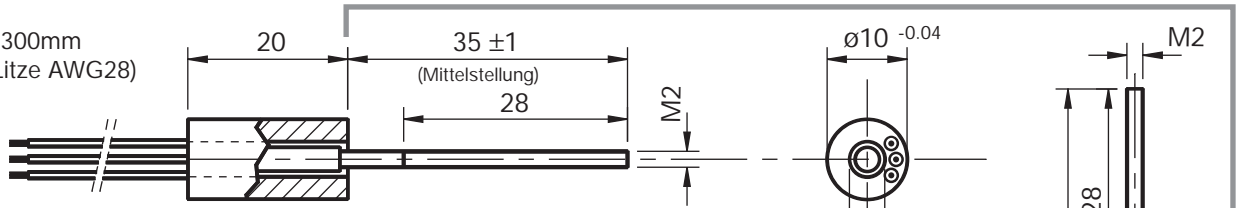
- besonders kurze Bauform
- Gehäuse Ø 10mm
- für externe Elektronik
- auch als Taster
- Schutzart IP68
- Genauigkeit 0,5% oder 0,25%

### Aufbau und Funktion:

Innerhalb eines Spulenkörpers wird ein NiFe-Kern axial bewegt. Die jeweilige Position des Kerns bewirkt eine entsprechende Induktivitätsverteilung in den beiden Spulenhälften, die durch eine externe Elektronik in ein wegproportionales Signal umgewandelt wird.

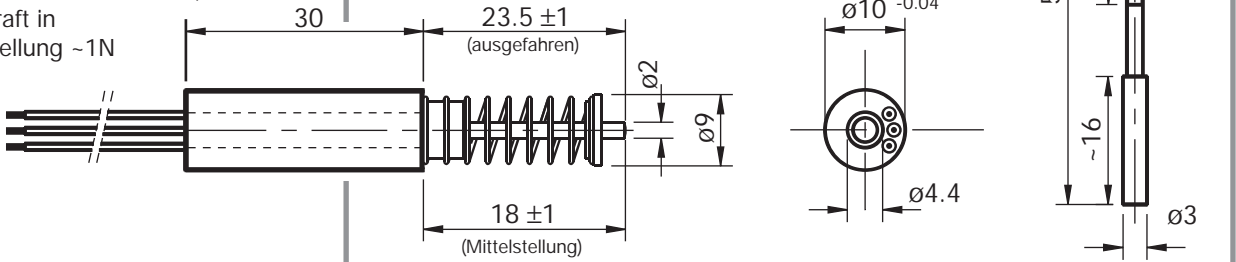
**SM200**

(Mit 3x 300mm  
Kynar-Litze AWG28)

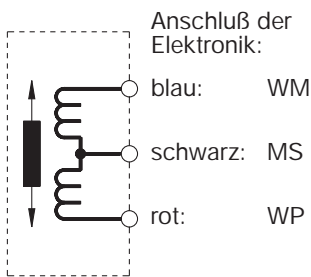


**SM200 .T**

(Mit 3x 300mm Kynar-Litze AWG28)  
mech. Gesamthub 12mm,  
Federkraft in  
Mittelstellung ~1N



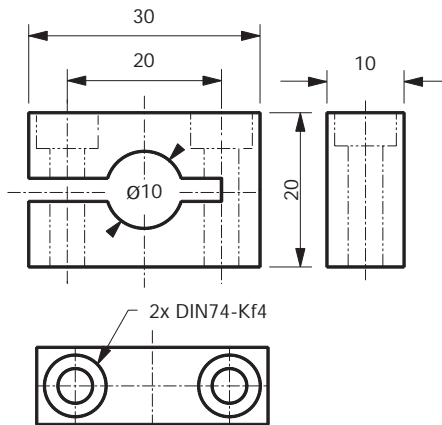
**Litzenanschluß**



**Montageschelle**

**SM906.202**

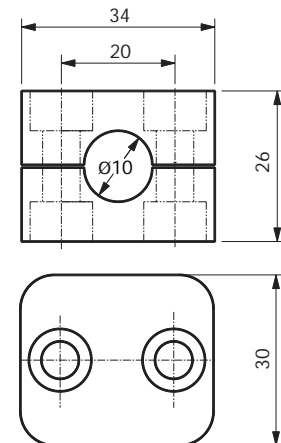
Messing, vernickelt



(inkl. 2 Befestigungsschrauben  
M4x25 DIN912 VA)

**SM906.203**

Polypropylen



(inkl. 2 Befestigungsschrauben  
M6x30 DIN912 VA)

**Varianten:**

- eingeschränkte Empfindlichkeitsabweichung ( $\pm 1\%$ ) als Sonderserie
- Doppelstößel
- Tastspitze DIN878
- Sondergehäuse 25x25x15mm  
Stahl, vernickelt

**Speisung und Signalaufbereitung:**

- SM10: Oszillator und Demodulator im Metallgehäuse
- SM11: SM10 auf Europakarte
- SM12: Oszillator und Demodulator ohne Gehäuse bis 2 Kanäle
- SM12N: Oszillator und Demodulator bis 2 Kanäle auf Normschienträger
- SM14: Europakarte bis 7 Kanäle

**Bestellbezeichnung**

SM200 . 8 . 2 . I



Vertrieb durch

**a.b.jödden gmbh**

Von-Beckerath-Platz 4  
D-47799 Krefeld  
Fon 02151 516259- 0  
Fax 02151 516259-20  
info@abjoedden.de  
www.abjoedden.de



Bestellbezeichnungen für kundenspezifische Varianten werden werksseitig vergeben.

z.B.: SM200.8.2

Wegaufnehmer Serie 200, 8mm Meßweg, Genauigkeit 0,5%