

Induktiver Wegaufnehmer

Serie SM25

vorläufiges
Datenblatt



- 25mm Meßweg bei 40mm Baulänge
- Aluminium Targetring
- Innendurchmesser 13mm
- Genauigkeit 1%

Aufbau und Funktion:

Innerhalb eines Spulenkörpers wird ein auf einer Stahlachse befestigter Aluminium-Targetring axial bewegt. Die jeweilige Position des Rings bewirkt eine entsprechende Induktivitätsverteilung in den beiden Spulenhälften, die durch eine externe Elektronik in ein wegproportionales Signal umgewandelt wird.

Standard-Meßweg:

25 mm

Standardausführungen:

SM25	Mit losem Targetring
------	----------------------

Material:

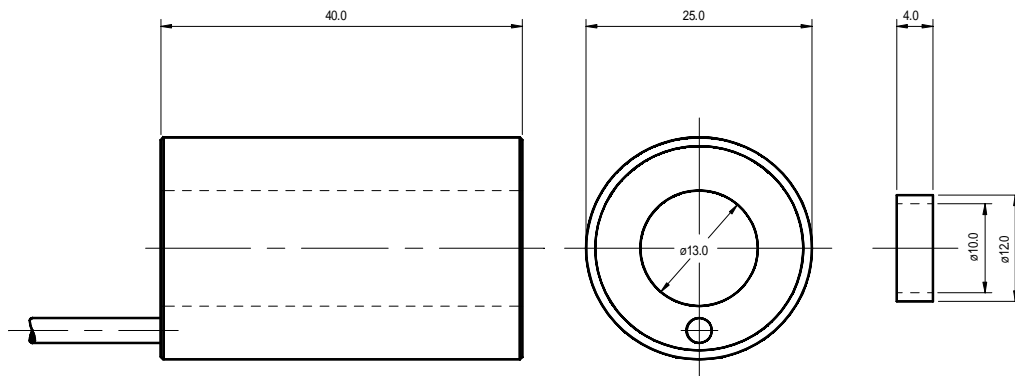
Gehäuse	Stahl, verzinkt
Anschluß	Kabel 3x0,14 ² , geschirmt
Targetring	Aluminium
Spulengehäuse	POM

Technische Daten:

(beim Betrieb mit hauseigenen Elektronikbausteinen)

Genauigkeit	< 1,0 %
Temperaturdrift	< 0.01% / °C
Temperaturbereich	-30°C bis +100°C
Schockfestigkeit	250g SRS 20-2000Hz
Vibrationsfestigkeit	20g rms (50g Spitze)
Schutzart	IP67

Abmessungen:



Ihr Vertriebspartner:



a.b.jödden gmbh
 Von-Beckerath-Platz 4
 D-47799 Krefeld
 Fon 02151 516259- 0
 Fax 02151 516259-20
 info@abjoedden.de
 www.abjoedden.de