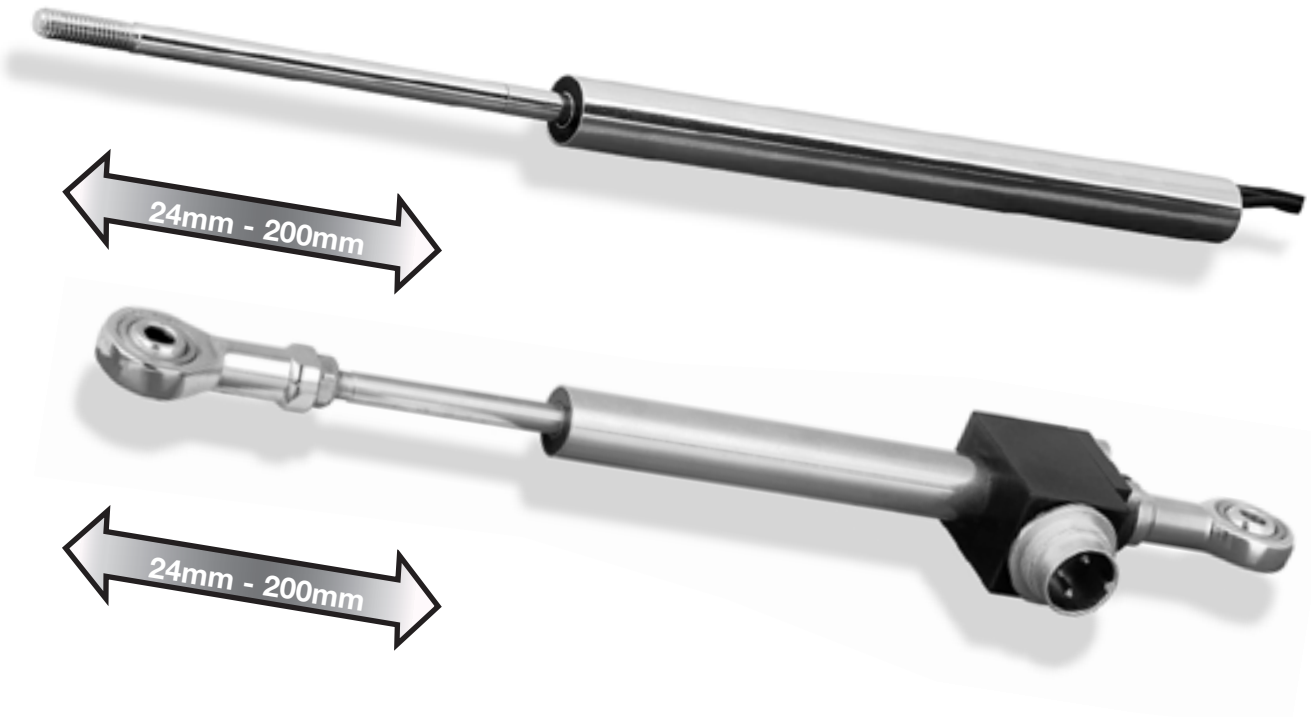


Induktiver Wegaufnehmer

Serie
SM26



Standard-Meßweg:						
24mm	40mm	60mm	100mm	150mm	200mm	
Standardausführungen:						
SM260						mit Kynar-Litze AWG28
SM260 .K						mit Kabelanschluß
SM260 .S						mit Steckeranschluß
Technische Daten:						
(beim Betrieb mit hauseigenen Elektronikbausteinen)						
Genauigkeit						< 0,5% oder 0,25%
Temperaturdrift						< 0,01% / °C
Temperaturbereich mit Stecker						-40°C bis +85°C
Temperaturbereich mit Litzen						-40°C bis +100°C
Schockfestigkeit						250g SRS 20-2000Hz
Vibrationsfestigkeit						20g rms (50g Spitze)
Schutzart						bis IP68*
* IP66 mit aufgeschraubtem Gegenstecker BI423						
IP68 mit Litze oder Pg-Verschraubung						

- Meßweg bis 200mm
- Gehäusedurchmesser 12mm
- für externe Elektronik
- auch als Taster
- Schutzart bis IP68
- Genauigkeit 0,5% oder 0,25%

Aufbau und Funktion:

Innerhalb eines Spulenkörpers wird ein NiFe-Kern axial bewegt. Die jeweilige Position des Kerns bewirkt eine entsprechende Induktivitätsverteilung in den beiden Spulenhälften, die durch eine externe Elektronik in ein wegproportionales Signal umgewandelt wird.

SM26 Standard

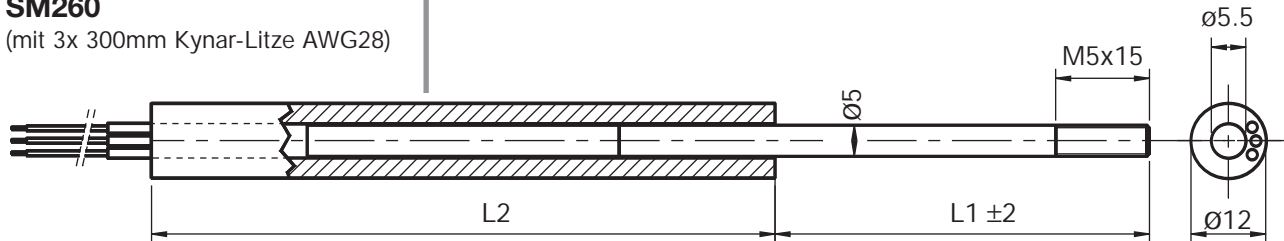
Abmessungen und Masse:

Meßweg mm	L1mm	L2mm	Masse	Masse Stößel
24	42	100	40g	20g
40	50	140	50g	25g
60	60	170	65g	25g
100	80	270	110g	35g
150	105	350	135g	45g
200	130	500	175g	56g

L1: Stößel in Mittelstellung

SM260

(mit 3x 300mm Kynar-Litze AWG28)



Taster:

Standardausführungen:

SM260 .T	mit Kynar-Litze AWG28
SM260 .ST	mit Steckeranschluß

Maße:

Meßweg mm	BM mm	B1 mm	Nachhub mm	Fm N
24	45	63	8	-4
40	70	98	7	-4
60	75	110	2	-4
100	140	198	11	-4

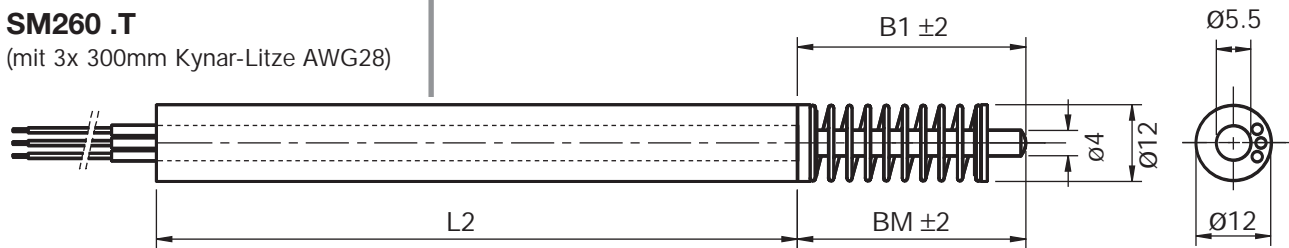
BM: Stößel in Mittelstellung

B1: Stößel ausgefahren

Fm: Federkraft in Mittelstellung

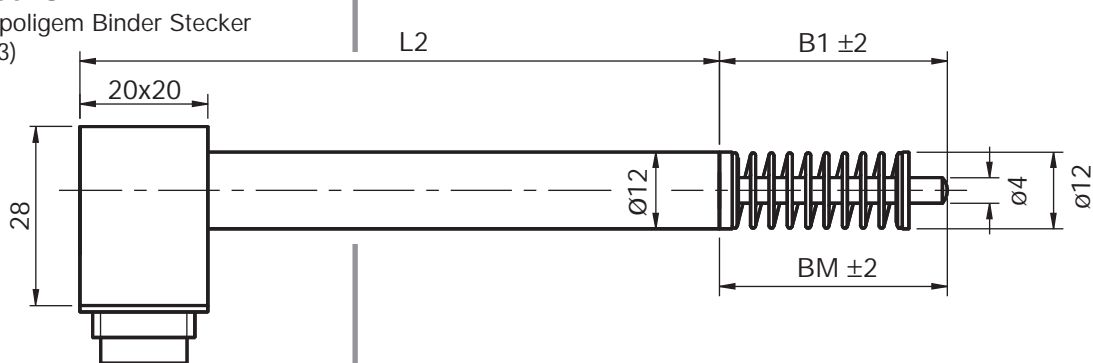
SM260 .T

(mit 3x 300mm Kynar-Litze AWG28)

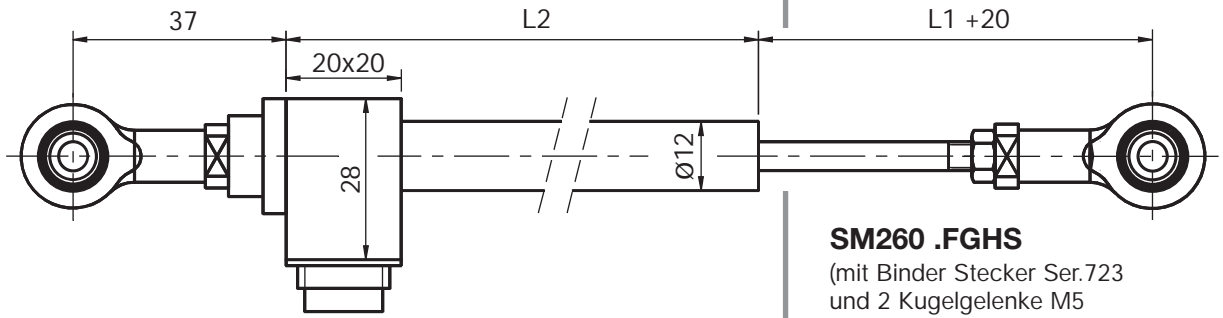


SM260 .ST

(mit 3-poligem Binder Stecker Ser.723)

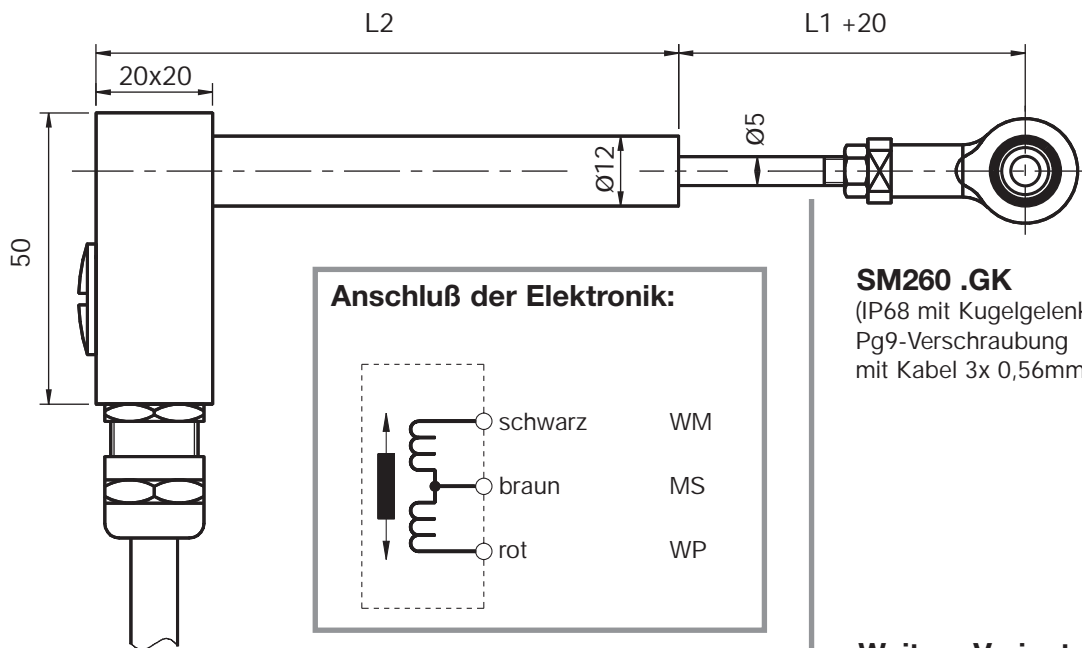


Varianten:

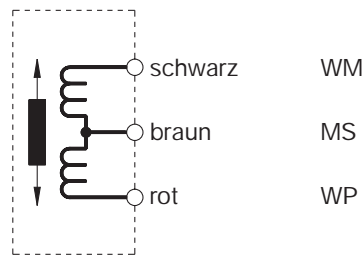


SM260 .FGHS

(mit Binder Stecker Ser.723 und 2 Kugelgelenke M5 Stößel in Ms-Buchse geführt und gefangen)



Anschluß der Elektronik:



SM260 .GK

(IP68 mit Kugelgelenk und Pg9-Verschraubung mit Kabel 3x 0,56mm²)

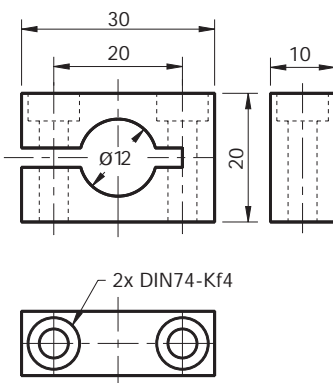
Weitere Varianten:

- Taster mit Meßrolle
- Flachbandkabelanschluß mit Panduit-Endfederleiste

Montageschelle

SM906.260

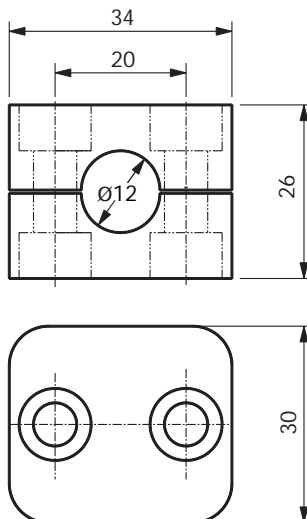
Messing, vernickelt



(inkl. 2 Schrauben M4x25 DIN912 VA)

SM906.261

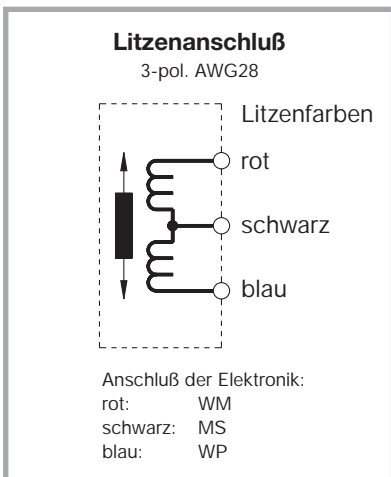
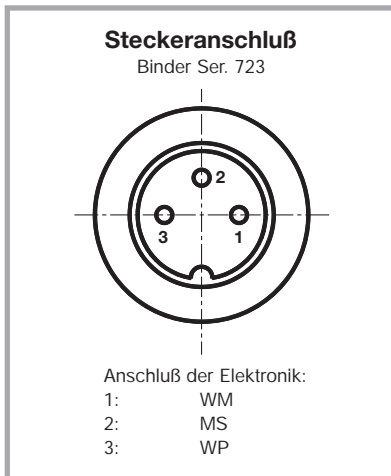
Polypropylen



(inkl. 2 Schrauben M6x30 DIN912 VA)

Elektrische Anschlüsse

(Blick auf das Steckerteil am
Meßwertaufnehmer)



Gegenstecker:

(getrennt zu bestellen)

IP40:

Binder Ser. 681 3-polig
Metallgehäuse mit Gummitülle

IP66:

Binder Ser. 423 3-polig
Metallgehäuse
mit Masseschleifring

Bestellbezeichnung

SM260 . 60 . 2 . I



Bestellbezeichnungen für kundenspezifische Varianten werden werksseitig vergeben.

z.B.: SM260.60.2
Wegaufnehmer Serie 260, 60mm Meßweg,
Genauigkeit 0,5%, 300mm Kynar-Anschlußlitzen

Material:

Außen- und Innenrohr	Edelstahl, rostfrei
Stößel	Edelstahl, rostfrei
Kern	NiFe-Legierung, rostfrei
Steckergehäuse	Aluminium, schwarz eloxiert
Kontakte	Messing, vergoldet
Feder	Edelstahl, rostfrei
Federteller	Aluminium, schwarz eloxiert

Empfindlichkeit:

Meßweg	mV / mm ($\pm 10\%$)
24mm	175
40mm	110
60mm	100
100mm	55
150mm	45
200mm	30

Sonderausführungen:

Ausführung .D	Stößelführung Delrin
Ausführung .F	Stößel geführt und gefangen
Ausführung .G	Kugelgelenk am Stößel
Ausführung .H	Kugelgelenk am Gehäuse
Ausführung .K	Kabelausgang
Ausführung .T	Taster
Ausführung .S	Steckerausgang

Speisung und Signalaufbereitung:

SM10:	Oszillator und Demodulator im Metallgehäuse
SM11:	SM10 auf Europakarte
SM12:	Oszillator und Demodulator ohne Gehäuse bis 2 Kanäle
SM12N:	Oszillator und Demodulator bis 2 Kanäle auf Normschiene
SM14:	Europakarte bis 7 Kanäle

Vertrieb durch

a.b.jödden gmbh

Von-Beckerath-Platz 4
D-47799 Krefeld
Fon 02151-516259- 0
Fax 02151-516259-20
info@abjoedden.de
www.abjoedden.de

abj