

Induktiver Wegaufnehmer

Serie **SM28**

- gegenüber Baureihe SM26 erweiterter Meßweg bei gleicher Gehäuselänge
- Meßweg bis 360 mm
- Gehäusedurchmesser nur 12mm
- externe Elektronik
- Schutzart IP66
- Genauigkeit 0,5%



Aufbau und Funktion:

Die Funktion dieses induktiven Wegaufnehmers beruht auf dem neuartigen Prinzip der partiellen Induktivitätsverteilung in einer Spule. Innerhalb des hohlen Spulenkörpers befindet sich ein axial beweglicher NiFe-Kern. Die jeweilige Position des Kerns bewirkt eine entsprechende Induktivitätsverteilung in den einzelnen Spulenabschnitten. Dabei ergeben sich weit mehr Informationen über die Stößelposition als bei Differentialdrossel und Differentialtransformator. Diese Informationen werden durch eine externe Elektronik in ein wegproportionales Signal umgewandelt.

Standard-Meßhub in mm:

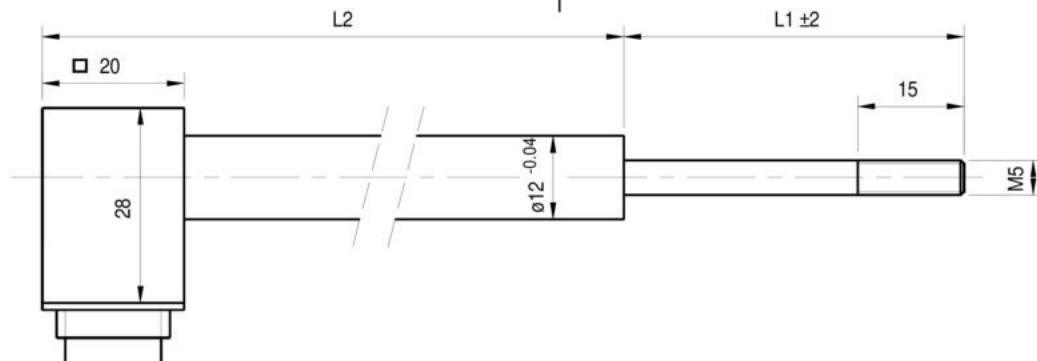
80	100	170	240	360
----	-----	-----	-----	-----

Maße Standard

Meßweg mm	L1 mm	L2 mm	Masse	Masse Stößel
80	70	140	xxg	19g
100	80	170		
170	115	250	xxg	31g
240	150	350	xxg	41g
360	210	500	xxg	56g

L1: Stößel in Mittelstellung

Modell SM280 S



Standardausführungen:

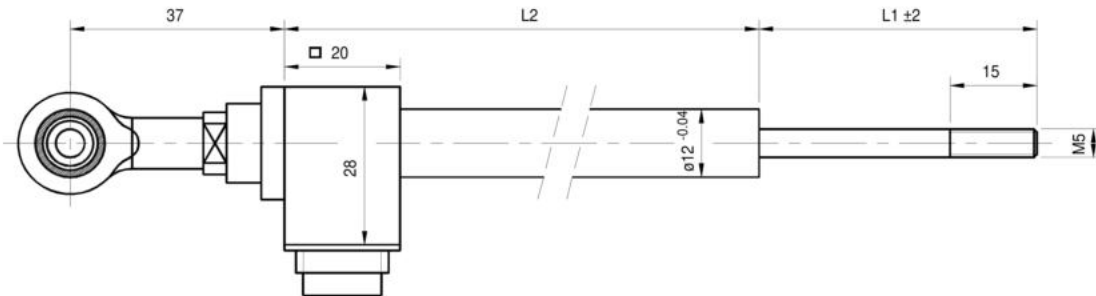
SM280 ..S	mit Steckeranschluß
-----------	---------------------

Technische Daten:

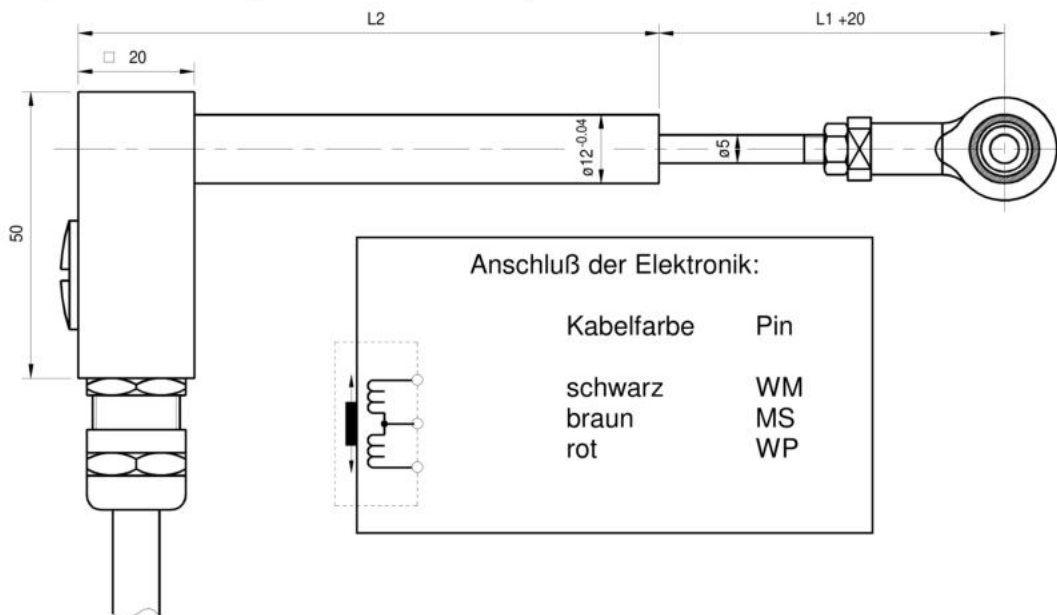
(beim Betrieb mit hauseigener Elektronik)

Genauigkeit	< 0,5%
Temperaturdrift	< 0,01% / °C
Temperaturbereich mit Stecker	-40°C bis +85°C
Schockfestigkeit	250g SRS 20-2000Hz
Vibrationsfestigkeit	20g rms (50g Spitze)
Schutzart	IP66

Modell SM280 ..SH (mit Binder Stecker Ser.723 und Kugelgelenk M5 am Gehäuse)



Modell SM280 ..GK (IP67 mit Kugelgelenk und Pg9-Verschraubung mit Kabel 3x 0.56mm²)

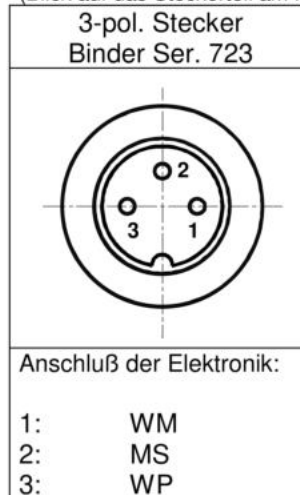


Material:

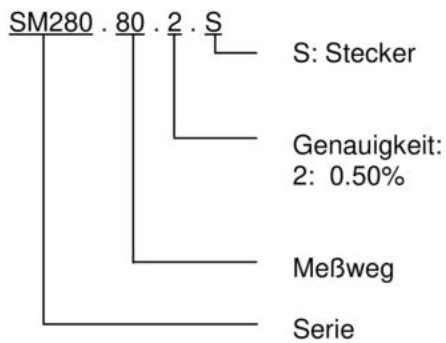
Außen- und Innenrohr	Edelstahl, rostfrei
Stößel	Edelstahl, rostfrei
Kern	NiFe-Legierung, rostfrei
Steckergehäuse	Alu, schwarz eloxiert
Kontakte	Messing vergoldet

Elektrische Anschlüsse

(Blick auf das Steckerteil am Meßwertaufnehmer)



Bestellbezeichnung



Bestellbezeichnungen für kundenspezifische Varianten werden werksseitig vergeben.

z.B.: SM280.80.2.SX00

Wegaufnehmer Serie 280, 80mm Meßweg,
Genauigkeit 0.5%, Steckerausgang
Sonderausführung X00

Speisung und Signalaufbereitung:

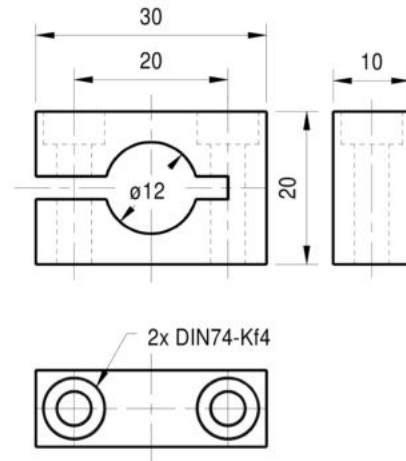
- SM10: Oszillator / Demodulator im Metallgehäuse
- SM11: SM10 auf Europakarte
- SM12: Oszillator / Demodulator ohne Gehäuse
bis 2 Kanäle
- SM14: Europakarte bis 7 Kanäle

weitere Varianten:

- Kugelgelenk am Stößel oder/und am Gehäuse

Montageblock SM906.260

(inkl. 2 Befestigungsschrauben M4 x25 DIN 912 VA)



Vertrieb durch



a.b.jödden gmbh
Europark Fichtenhain A 13a
47807 Krefeld
Fon +49 2151 516259 0
Fax +49 2151 516259 20
info@abjoedden.de
www.abjoedden.de