

## Induktive Wegaufnehmer

### Modell **SM31**

#### Programmierbare induktive Wegaufnehmer

Der analoge Meßwert des induktiven Wegaufnehmers wird mit einem 16-Bit A/D-Wandler digitalisiert und in einem Mikrocontroller verarbeitet. Die Korrektur der Meßwerte erfolgt mit den in einem EEPROM abgelegten Genauigkeitsabweichungen. Die digitale Information wird mit einem 16bit D/A- Wandler in normierte Ausgangssignale 0(4) – 20mA oder 0 – 5(10) V umgeformt. Der Meßweg kann vom Anwender programmiert werden.

#### Standard Meßweg:

Typ	Meßweg mm (Werkseinstellung)	Programmierbarer Meßweg	
		Maximal ca. mm	Minimal mm ≤
SM31x.5	5	6	1
SM31x.10	10	11	2
SM31x.15	15	16	3

#### Standardausführungen:

Type	Ausgangssignal $U_A / I_A$	Betriebsspannung $U_B$ (verpolungssicher)	Signal ** (abnehmend programmierbar)	Mittelstellung
SM311	0 .. 20 mA *	9 .. 32 V	zunehmend	10 mA
SM313	4 .. 20 mA *	9 .. 32 V	zunehmend	12 mA
SM317	0..10 V	14 .. 32 V	zunehmend	5 V
SM319	0..5 V	8,5 .. 32 V	zunehmend	2,5 V

\* Bürdenwiderstand  $R_L \leq (U_B - 7 V) / 0,02 A$

\*\* zunehmend heißt ansteigendes Ausgangssignal, wenn der Stößel in Richtung Stecker bewegt wird (Werkseinstellung)

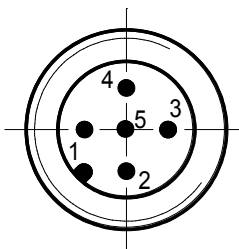
#### Technische Daten:

Genauigkeit (bei 20°C)	0,25% optional 0,1% (Bezug: Meßweg der Werkseinstellung)
Auflösung	16 Bit
Abhängigkeit des Ausgangssignals $I_A$ von $R_L$	< 0,02% bei $\Delta R_L = 100\Omega$
Abhängigkeit des Ausgangssignals $U_A / I_A$ von $U_B$	< 0,02% bei $\Delta U_B = 1V$

Sonstige Daten gemäß Datenblätter SM30

#### Elektrische Anschlüsse:

(Blick auf das Steckerteil am Meßwertaufnehmer)

5-pol. Stecker M12x1	Kabel (Option .Kx) 5 x 0,14 <sup>2</sup> geschirmt (x = Kabellänge in Meter)
1: + $U_B$ 2: - $U_B$ (0V) - $I_A$ 3: + $I_A$ / $U_A$ (Ausgang) 4: ANF 5: END 	Rot + $U_B$ Schwarz - $U_B$ (0V) - $I_A$ Braun + $I_A$ / $U_A$ Orange ANF Gelb END

## Programmierung des Meßwegs:

### ACHTUNG:

Die Programmierung des Meßwegs kann nur richtig erfolgen, wenn sich der Stößel innerhalb des maximalen Meßwegs des Wegaufnehmers befindet und der vorgesehene Meßweg nicht den minimalen Meßweg unterschreitet.

Programmiert wird der an die Versorgungsspannung angeschlossene Wegaufnehmer durch Verbinden der Anschlüsse ANF bzw. END mit  $+U_B$  für mindestens 2 Sekunden. Eine erfolgreiche Programmierung wird durch kurzzeitigen Wechsel des Ausgangssignals auf Mittelstellung (1 Sekunde) signalisiert.

Nach jedem einzelnen Programmierschritt sind mindestens 2 Sekunden Pause (ANF und END mit  $-U_B$  verbinden oder offen lassen) einzuhalten !

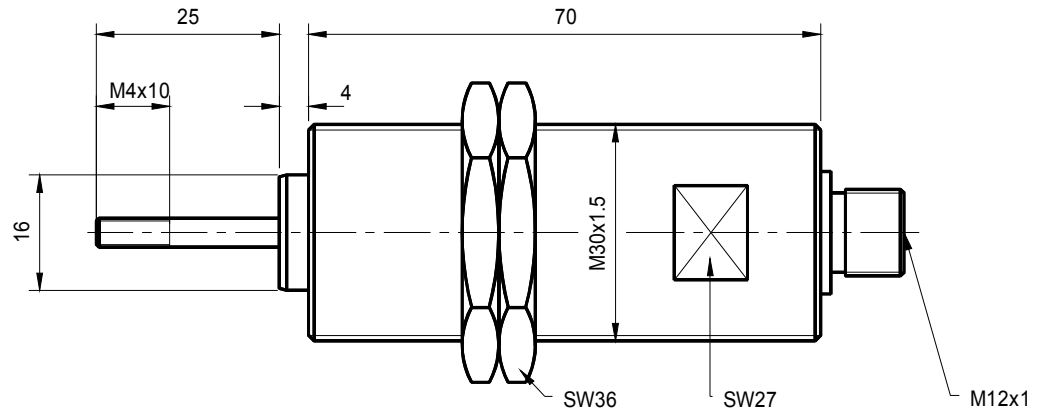
Programmierschritt	Bezeichnung	Was tun ?	Bestätigung Ausgangssignal	Fehlermeldung
1	Werkseinstellung programmieren	ANF und END gleichzeitig mit $+U_B$ verbinden (2 sec.)	Mittelstellung (1 sec.) danach Meßwert	<b>Warnung, wenn Stößel außerhalb des maximalen Meßwegs:</b> ¼-Stellung (1 sec.) Werkseinstellung wird trotzdem programmiert
2	Meßweg Anfang einstellen	Stößel mechanisch auf Meßweg Anfang einstellen		
3	Meßweg Anfang programmieren	ANF mit $+U_B$ verbinden (2 sec.)	Mittelstellung (1 sec.) danach Anfangswert	<b>Zwei Fehlermöglichkeiten wenn <u>Stößel außerhalb des maximalen Meßwegs</u>:</b> <b>Fehleranzeige ¼-Stellung</b> (1 sec.) Meßweg Anfang wird auf nächstgelegenen Rand des maximalen Meßwegs gelegt <b>Anzeige Mittelstellung <sup>1</sup></b> (1 sec.) Meßweg Anfang <b>nicht richtig</b> programmiert !
4	Meßweg Ende einstellen	Stößel mechanisch auf Meßweg Ende einstellen		
5	Meßweg Ende programmieren	END mit $+U_B$ verbinden (2 sec.)	Mittelstellung (1 sec.) danach Endwert	<b>Bei Unterschreiten des minimalen Meßwegs:</b> ¾ - Stellung (1 sec.) Keine Programmierung ! <b>Zwei Fehlermöglichkeiten wenn <u>Stößel außerhalb des maximalen Meßwegs</u>:</b> <b>Fehleranzeige ¼-Stellung</b> (1 sec.) Meßweg Ende wird auf nächstgelegenen Rand des maximalen Meßwegs gelegt <b>Anzeige Mittelstellung <sup>1</sup></b> (1 sec.) Meßweg Ende <b>nicht richtig</b> programmiert !

<sup>1</sup> Bitte dringend beachten: Für eine korrekte Programmierung muß sich der Stößel mechanisch innerhalb des maximal programmierbaren Meßwegs befinden ! (siehe Tabelle Standard Meßweg Seite 1)

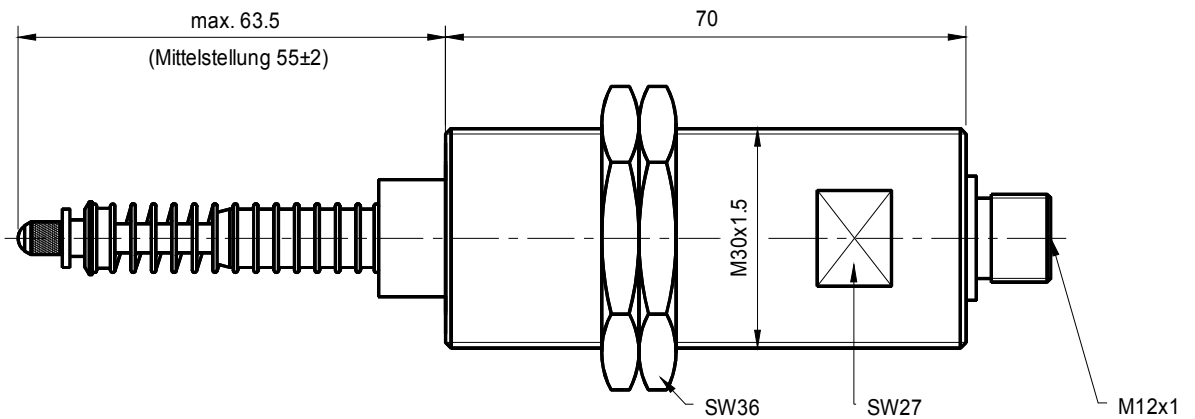
Im Normalbetrieb wird empfohlen, die Anschlüsse ANF und END mit  $-U_B$  zu verbinden.

## Maße in mm

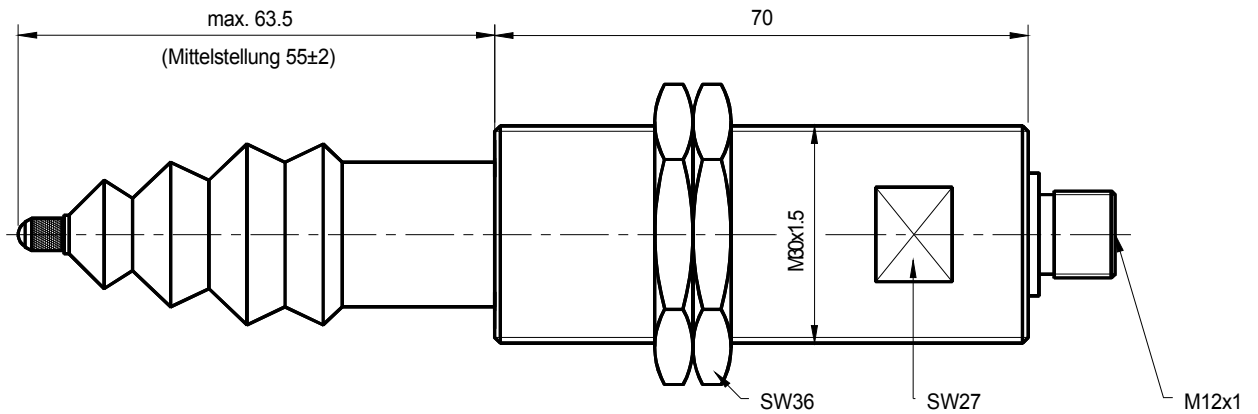
### Standard SM31



### SM31 .T



### SM31 .B



## Bestellbezeichnung

SM31 3 . 10 . 1 . T

- Variante
- Genauigkeit 1: 0.25%, 0: 0.1%
- Meßweg (Werkseinstellung)
- Strom- oder Spannungsausgang
- Serie

Bestellbezeichnungen für kundenspezifische Varianten werden werksseitig vergeben.

### z.B. SM313.40.1.T

Wegaufnehmer Serie 31, Ausgang 4-20 mA , 10mm Meßweg  
werksseitig programmiert, Genauigkeit 0.25%, Taster

Vertrieb durch

**abj**

a.b.jödden gmbh  
Von-Beckerath-Platz 4  
D-47799 Krefeld  
Fon 02151 516259- 0  
Fax 02151 516259-20  
info@ abjoedden.de  
www.abjoedden.de